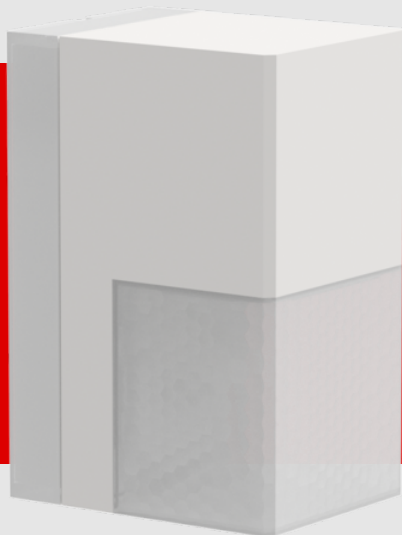


**B.E.G.****LUXOMAT®**

## Aleum Glow WB

93132 EAN: 4007529931323

- Spanning: 230 V AC  $\pm 10\%$  50 / 60 Hz
- Afmetingen: 105 x 54 x 71 mm
- Parameterisatie: B.E.G. App "B.E.G. One" / "B.E.G. MyControl" (Bluetooth)

### Bestelgegevens

Omschrijving	Kleur	Art.nr.
Aleum Glow WB	wit	93132

### Accessoires

Omschrijving	Kleur	Art.nr.
Overspanningsbegrenzer	wit	10880
Mini-Overspanningsbegrenzer		10882
Beschermingskorf BSK (Ø 164 x 143 mm)	wit	92467

## Technische gegevens

Spanning:	230 V AC $\pm 10\%$ 50 / 60 Hz
Afmetingen:	105 x 54 x 71 mm
Parameterisatie:	B.E.G. App "B.E.G. One" / "B.E.G. MyControl" (Bluetooth)
Typisch verbruik:	ca. 0.5 W
Detectiebereik:	horizontaal 180° (Plafondmontage) max. 16 m dwars max. 5 m frontaal max. 3 m onderkruipbeveiliging
Reikwijdte:	
Detectiezone voor dwars langs de melder lopen:	400 m <sup>2</sup> / 2.5 m montagehoogte
Montagehoogte min./max./aanbevolen:	2 m / 4 m / 2.5 m
Beschermingsgraad/-klasse:	IP54 / Klasse II
Slagvastheid:	IK03
Omgevingstemperatuur:	-25 °C tot +50 °C
Behuizing:	UV- bestendig polycarbonaat
Kleur:	wit mat, gelijk RAL9010 voor draad met massieve kern 0.5 - 2.5 mm <sup>2</sup>
Aansluitingen en kabels:	

### Kanaal 1 (lichtsturing)

	2300 W, $\cos \varphi = 1$ 1150 VA, $\cos \varphi = 0.5$ 800 W LED
Schakelvermogen:	max. inschakelstroom I <sub>p</sub> (20 ms) = 165 A max. inschakelstroom I <sub>p</sub> (200 $\mu$ s) = 800 A 1x $\mu$ -contact, maakcontact/NO met wolframvoorloopcontact
Contacttype:	
Nalooptijd:	10 s - 30 min, impuls
Omgevingslicht:	0 - 100 % / 10 s - 6 h / 16 kleuren
Inschakeldrempel:	10 - 2500 Lux

## Productinformatie

Bewegingsmelder met 180° detectiebereik en onderkruipbeveiliging

Sfeerlicht

Verdere functies kunnen via Bluetooth worden ingesteld met de B.E.G. app

Mechanische detectiebereikinstelling van de vier afzonderlijke PIRs

Verschillende nalooptijd afhankelijk van de bewegingsrichting

Onderbrekingsvrije herkenning van de parallelschakeling van meerdere melders

Meteen gebruiksklaar met de fabrieksinstellingen

Schakelen op de nuldoorgang

Ongewenst schakelen door dieren kan worden voorkomen door de gevoeligheid te verminderen.

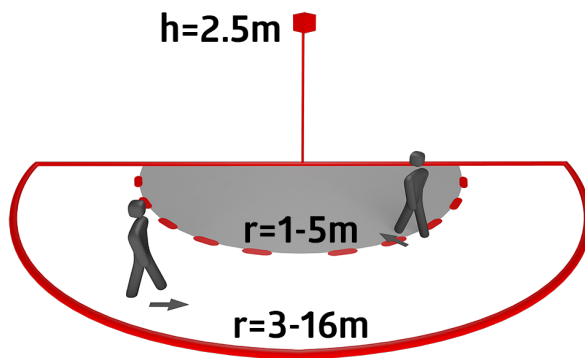
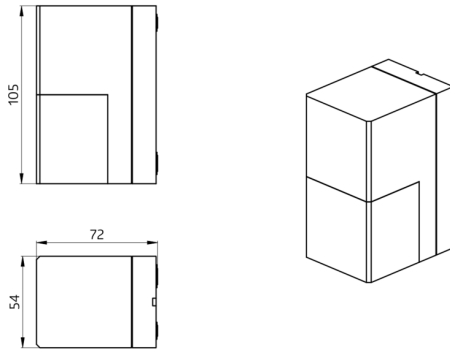
Eenvoudige montage door steeksokkel

Bluetooth kan worden uitgeschakeld

Wandmontage

Fabrieksinstelling: 3 min nalooptijd, 20 lux, PIR-gevoeligheid: max

kleur sfeerverlichting: wit; helderheid: 100%; nalooptijd: 5 min

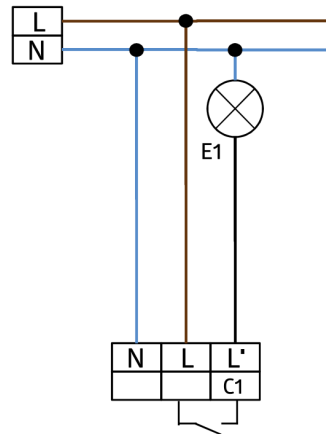




B.E.G. MyControl



B.E.G. One App



## Accessoires



### Overspanningsbegrenzer

Art.nr.: 10880

Spanning: 230 V AC  $\pm 10\%$   
Afmetingen: 38 x 12 x 26 mm  
Beschermingsgraad/-klasse: IP20 / Klasse II



### Mini-Overspanningsbegrenzer

Art.nr.: 10882

Spanning: 230 V AC  $\pm 10\%$   
Afmetingen: 50 x 23 x 8 mm  
Beschermingsgraad/-klasse: IP20 / Klasse II



### Beschermingskorf BSK (Ø 164 x 143 mm)

Art.nr.: 92467

Afmetingen: Ø 164 x 143 mm  
Slagvastheid: IK09  
Behuizing: gecoate stalen korf