



ALC-B-360 SLU

91321 EAN: 4007529913213

Systeemverlichtingsonderdelen ALC-B/-K met bewegingsmelder en schemerschakelaar

ALC-B naar keuze te combineren met verschillende systeemglazen. ALC-K inclusief systeemglas "Kristall"

Detectiebereik verticaal 360° en horizontaal 120° met onderkruipbeveiliging

Bestelgegevens

Omschrijving	Kleur	Art.nr.
ALC-B-360 SLU	zwart	91321

Accessoires

Omschrijving	Kleur	Art.nr.
SG Wien	wit	94113
SG Oslo	transparant	94101
Hoeksokkel ALC-ES	zwart	91325
Hoeksokkel ALC-ES	wit	91305

Technische gegevens

Spanning:	230 V AC +/- 10% 50 / 60 Hz
Afmetingen:	185 x 107 x 147 mm
Lamp:	max. 100 W met fitting E 27
Fotobiologische veiligheid:	RG 0
Beschermingsgraad/-klasse:	IP44 / Klasse II
Omgevingstemperatuur:	-10 °C tot +40 °C
Behuizing:	UV- bestendig polycarbonaat
Kleur:	zwart
Bewegingsmelder	
Schakelvermogen:	1000 W, $\cos \varphi = 1$ 500 VA, $\cos \varphi = 0.5$
Detectiebereik:	horizontaal 350° (Plafondmontage) max. 10 m dwars max. 6 m frontaal max. 4 m onderkruipbeveiliging
Reikwijdte:	
Nalooptijd:	4 s - 10 min
Inschakeldrempel:	2 - 1000 Lux

Productinformatie

Systeemverlichtingsonderdelen ALC-B/-K met bewegingsmelder en schemerschakelaar

ALC-B naar keuze te combineren met verschillende systeemglazen. ALC-K inclusief systeemglas "Kristall"

Detectiebereik verticaal 360° en horizontaal 120° met onderkruipbeveiliging

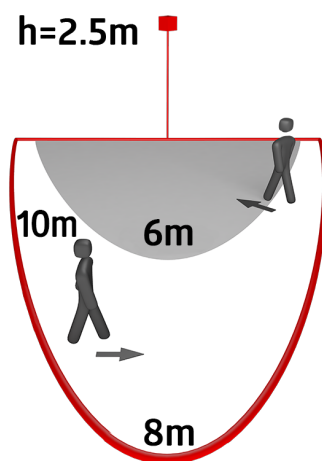
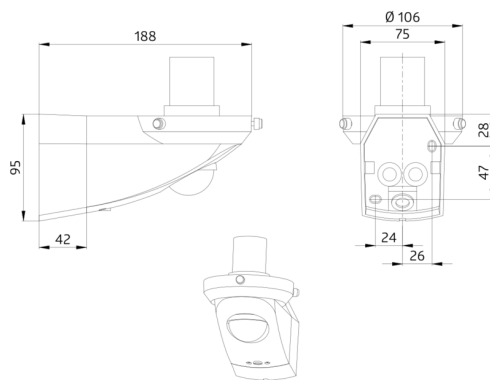
Wand- en buitenhoekmontage

Tijdbesparende montage met één hand via de steeksokkel

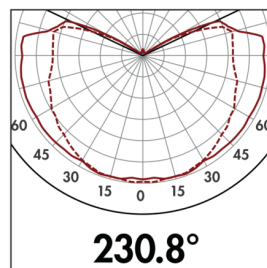
Mogelijkheid om extra armaturen te schakelen

Lamp apart te bestellen

Toepassingsvoorbeelden: inkomzones, garages, terrassen, balkons, toegangspoorten



h (m)	Ø (m)	E (lx)
1.0	-	51
2.0	-	13
3.0	-	6
4.0	-	3
5.0	-	2



Accessoires



SG Wien

Art.nr.: 94113

Afmetingen: (Houderrand Ø 82 mm) Ø 200 x 210 mm

Behuizing: opaal - glanzend
Kleur: wit



Hoeksokkel ALC-ES

Art.nr.: 91305

Behuizing: UV- bestendig polycarbonaat
Kleur: wit



SG Oslo

Art.nr.: 94101

Afmetingen: (Houderrand Ø 82 mm) Ø 215 x 220 mm

Behuizing: Bubbelglas - kristal
Kleur: transparant



Hoeksokkel ALC-ES

Art.nr.: 91325

Behuizing: UV- bestendig polycarbonaat
Kleur: zwart