



## AL93-20-300-LED-3C-HF

93632 EAN: 4007529936328

Vlakke, ronde ledlamp voor plafondmontage

Drie lichtkleuren in één lamp, via een schakelaar keuze tussen warm-, neutraal- of daglichtwit licht

Energie-efficiënte lamp met een lange levensduur van > 50.000 uur

### Bestelgegevens

Omschrijving	Kleur	Art.nr.
AL93-20-300-LED-3C-HF	wit	93632

### Toepassingsgebieden

- gangen / doorgangen
- trappenhuizen
- toiletten
- opslag / technische ruimten
- inkomhallen
- natte ruimtes / badkamers

## Technische gegevens

Spanning:	220 – 240 V AC 50 / 60 Hz
Afmetingen:	Ø 300 x 51.3 mm
Lichtkleur:	3000 / 4000 / 5700 K
Lichtstroom / intensiteit:	1600 / 1850 / 1700 lm
Verblinding:	UGR < 19
Lichtrendement:	80 / 92 / 85 lm/W
Fotobiologische veiligheid:	RG 0
Kleurweergave:	CRI > 80
Nominale levensduur:	50000 h (L80/B10)
Typisch verbruik:	20 W / PF 0.9
Beschermingsgraad/-klasse:	IP54 / Klasse II
Brandbaarheidsklasse:	UL-94 V2, 750 °C
Slagvastheid:	IK08
Omgevingstemperatuur:	-20 °C tot +45 °C
Behuizing:	Polycarbonaat / ADC12
Kleur:	wit, gelijk RAL9016

### HF-bewegingsmelder

HF-uitgang zender:	5.8 GHz, < 0.5 mW
Detectiebereik:	horizontaal 360° (Plafondmontage) Ø 2 – 8 m
Reikwijdte:	max. Ø 14 m frontaal
Nalooptijd:	5 s – 30 min
Inschakeldrempel:	inactief / 5 – 50 Lux

## Productinformatie

Vlakke, ronde ledlamp voor plafondmontage

Drie lichtkleuren in één lamp, via een schakelaar keuze tussen warm-, neutraal- of daglichtwit licht

Energie-efficiënte lamp met een lange levensduur van > 50.000 uur

Anti-verblindingsstelsel met verzonken ingebouwde LED en diffusers

Geïntegreerde (HF-)radarsensor, van buiten niet zichtbaar en met een grote detectiebreedte

(HF-)radartechniek: 5,8 GHz - reageert temperatuurafhankelijk op de kleinste bewegingen

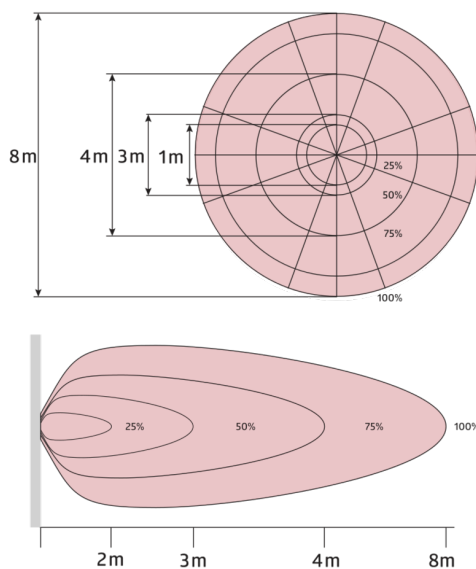
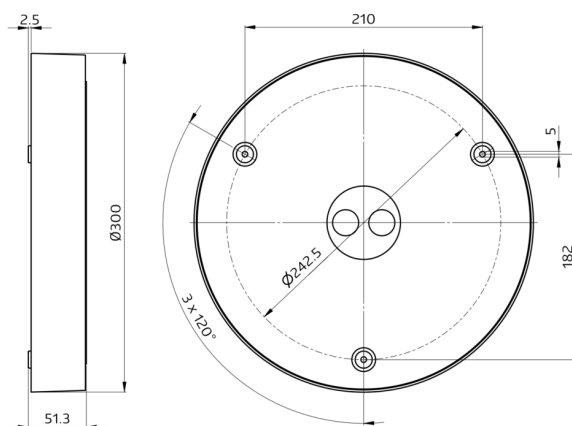
Via DIP-schakelaars instelbare nalooptijd, inschakeldrempel en gevoeligheid van de sensor

Robuuste kunststoffen behuizing uit polycarbonaat

Eenvoudige montage met een sokkel incl. klemmen

### Toepassingsvoorbeelden:

gangen / doorgangen, trappenhuizen, toiletten, opslag / technische ruimten, inkomhallen, natte ruimtes / badkamers



h (m)	Ø (m)	E (lx)
1.0	1.2	1518
2.0	2.5	379
3.0	3.7	169
4.0	4.9	95
5.0	6.1	61

