



AL8-25-300-LED-3C-HF

93141 EAN: 4007529931415

Vlakke, ronde ledlamp voor wand- of plafondmontage

Drie lichtkleuren in één lamp, via een schakelaar keuze tussen warm-, neutraal- of daglichtwit licht

Energie-efficiënte lamp met een lange levensduur van > 50.000 uur

Toepassingsgebieden

- opslag / technische ruimten
- gangen / doorgangen
- trappenhuisen
- toiletten
- inkomhallen
- natte ruimtes / badkamers

Bestelgegevens

Omschrijving	Kleur	Art.nr.
AL8-25-300-LED-3C-HF	wit	93141

Accessoires

Omschrijving	Kleur	Art.nr.
Beschermingsring AL8	wit	93014

Technische gegevens

Spanning:	200 – 240 V AC 50 Hz
Afmetingen:	Ø 300 x 50 mm
Lichtkleur:	3000 / 4000 / 5700 K
Lichtstroom / intensiteit:	2000 / 2500 / 2400 lm
Verblinding:	UGR < 25
Lichtrendement:	80 / 100 / 96 lm/W
Fotobiologische veiligheid:	RG 0
Kleurweergave:	CRI > 80 / TM30: 82
Nominale levensduur:	50000 h (L80/B10)
Typisch verbruik:	25 W / PF 0.9
Beschermingsgraad/-klasse:	IP20 / Klasse II
Brandbaarheidsklasse:	UL-94 V2, 750 °C
Slagvastheid:	IK10
Omgevingstemperatuur:	-20 °C tot +45 °C
Behuizing:	UV- bestendig polycarbonaat
Kleur:	wit, gelijk RAL9016
HF-bewegingsmelder	
HF-uitgang zender:	5.8 GHz, < 0.5 mW
Detectiebereik:	horizontaal 360° (Plafondmontage) Ø 2 – 12 m
Reikwijdte:	max. Ø 14 m frontaal
Nalooptijd:	20 s – 10 min
Inschakeldrempel:	inactief / 5 – 50 Lux

Productinformatie

Vlakke, ronde ledlamp voor wand- of plafondmontage

Drie lichtkleuren in één lamp, via een schakelaar keuze tussen warm-, neutraal- of daglichtwit licht

Energie-efficiënte lamp met een lange levensduur van > 50.000 uur

Breed uitstralend licht door diffuse armatuurafdekking

Geïntegreerde (HF-)radarsensor, van buiten niet zichtbaar en met een grote detectiebreedte

(HF-)radartechniek: 5,8 GHz - reageert temperatuuronafhankelijk op de kleinste bewegingen

Via DIP-schakelaars instelbare nalooptijd, inschakeldrempel en gevoeligheid van de sensor

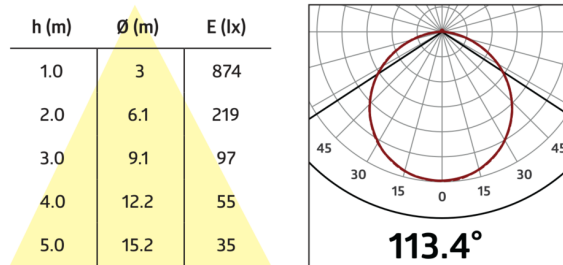
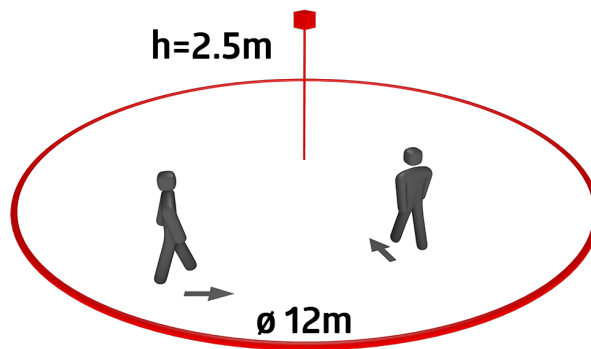
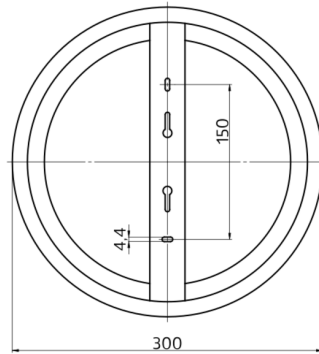
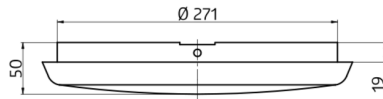
Robuuste kunststoffen behuizing uit polycarbonaat

Hoge brandwerende waarde

Eenvoudige montage met een aparte bevestigingsbeugel

Toepassingsvoorbeelden:

opslag / technische ruimten, gangen / doorgangen, trappenhuisen, toiletten, inkomhallen, natte ruimtes / badkamers



Accessoires



Beschermingsring AL8

Art.nr.: 93014

Afmetingen: Ø 305 x 19 mm

Kleur: wit