



## AL1 130

91400 EAN: 4007529914005

- Spanning: 230 V AC +/- 10% 50 / 60 Hz
- Afmetingen: 95 x 110 x 315 mm
- Lamp: max. 60 W met fitting E 27

### Bestelgegevens

Omschrijving	Kleur	Art.nr.
AL1 130	wit	91400

## Technische gegevens

Spanning:	230 V AC +/- 10% 50 / 60 Hz
Afmetingen:	95 x 110 x 315 mm
Lamp:	max. 60 W met fitting E 27
Fotobiologische veiligheid:	RG 0
Beschermingsgraad/-klasse:	IP44 / Klasse II
Omgevingstemperatuur:	-10 °C tot +40 °C
Behuizing:	UV- bestendig polycarbonaat
Kleur:	wit

### **Bewegingsmelder**

Schakelvermogen:	1000 W, $\cos \varphi =$ 1 500 VA, $\cos \varphi =$ 0.5
Detectiebereik:	horizontaal 130° (Plafondmontage)
Reikwijdte:	max. 9 m dwars max. 3 m frontaal
Nalooptijd:	4 s - 10 min
Inschakeldrempel:	2 - 1000 Lux

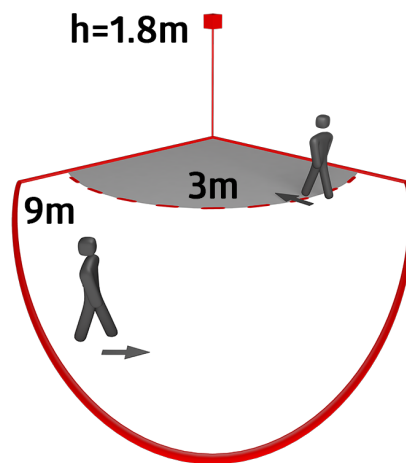
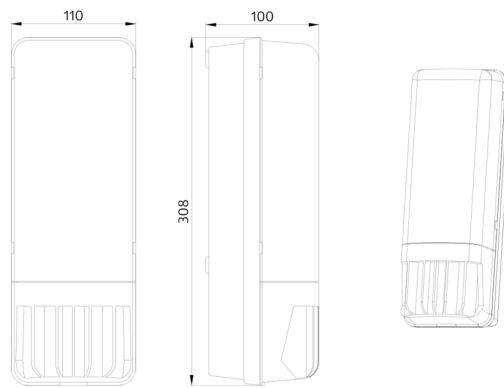
## Productinformatie

Universele verlichtingsarmatuur AL1 met bewegingsmelder van 130°

Mogelijkheid om extra armaturen te schakelen

Bedieningselementen voor instelling van nalooptijd en schakeldrempel achter afneembaar beschermrooster

Lamp apart te bestellen



h (m)	Ø (m)	E (lx)
1.0	6.1	36
2.0	12.2	9
3.0	18.3	4
4.0	24.4	2
5.0	30.5	1

