

B.E.G.

LUXOMAT®

10x



10 x BL2-IB Set 93327-92199

Plafondbewegingsmelder voor
binnentoepassingen met 360° detectiebereik

Voor montage in verlaagde plafonds

Één kanaal voor het schakelen van verlichting

Bestelgegevens

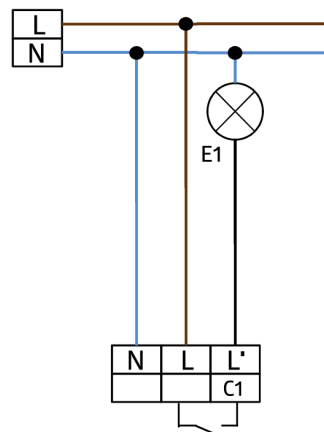
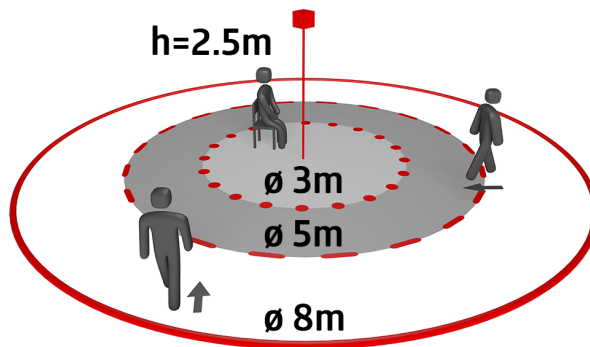
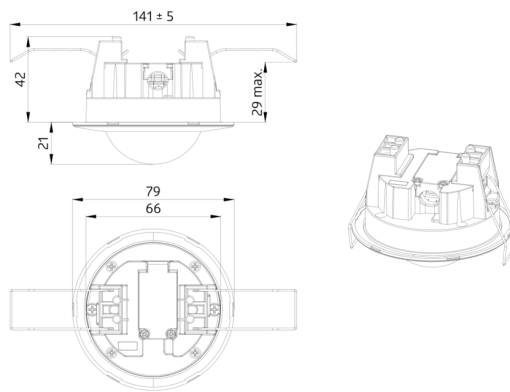
Omschrijving	Kleur	Art.nr.
10 x BL2-IB	wit	93327
Beschermingskorf BSK (Ø 200 x 90 mm)	wit	92199

Technische gegevens

Spanning:	110 – 240 V
Afmetingen:	Ø 200 x 90 mm (92199)
Typisch verbruik:	0.3 W
Detectiebereik:	horizontaal 360° (Plafondmontage) max. Ø 8 m dwars
Reikwijdte:	max. Ø 4.8 m frontaal max. Ø 3.2 m zittend
Detectiezone voor dwars langs de melder lopen:	50 m ² / 2.5 m montagehoogte
Montagehoogte min./max./aanbevolen:	2 m / 5 m / 2.5 m
Beschermingsgraad/-klasse:	IP23 / Klasse II
Slagvastheid:	IK09 (92199)
Omgevingstemperatuur:	-25 °C tot +50 °C UV- bestendig polycarbonaat + gecoate stalen korf (92199)
Behuizing:	
Kleur:	wit
Aansluitingen en kabels:	0.5 – 1.5 mm ² voor draad met massieve kern
Kanaal 1 (lichtsturing)	
Schakelvermogen:	1000 W, cos φ = 1 500 VA, cos φ = 0.5 400 W LED
Contacttype:	1x µ-contact, maakcontact/NO
Nalooptijd:	15 s – 60 min
Inschakeldrempel:	10 – 2000 Lux

Productinformatie

Set : 10 x BL2-IB + Beschermingskorf BSK (Ø 200 x 90 mm) wit



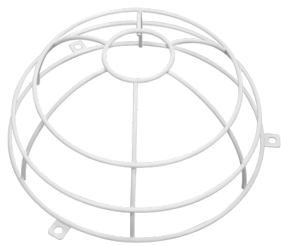
Stel in

Om de bundel volgens de technische specificatie te ontvangen, bestelt u de genoemde items.



10 x BL2-IB
Art.nr.: 93327

Spanning: 110 - 240 V
Afmetingen: Ø 80 x 61 mm
Typisch verbruik: 0.3 W



Beschermingskorf BSK (Ø 200 x 90 mm)
Art.nr.: 92199

Afmetingen: Ø 200 x 90 mm
Slagvastheid: IK09
Behuizing: gecoate stalen korf