

WS-VOC-HVAC-KNX

93806 EAN: 4007529938063

- Spanning: via de KNX bus
- Afmetingen: 55 x 55 x 26 mm
- Stroomverbruik: 12 mA

Bestelgegevens

Omschrijving	Kleur	Art.nr.
WS-VOC-HVAC-KNX	wit	93806

Accessoires

Omschrijving	Kleur	Art.nr.
Centrale afdekplaat IP20 Indoor 140-L	parelwit	94344
Centrale afdekplaat IP20 Indoor 140-L	zuiver wit	94343
Centrale afdekplaat IP20 Indoor 140-L	zuiver wit	94342
Centrale afdekplaat IP20 Indoor 140-L	antraciet	94341

Technische gegevens

Spanning:	via de KNX bus
Afmetingen:	55 x 55 x 26 mm
Stroomverbruik:	12 mA
Beschermingsgraad/-klasse:	IP20 / Klasse III
Omgevingstemperatuur:	-5 °C tot +45 °C
Behuizing:	Polycarbonaat
Kleur:	wit
	1 x Programmeer LED, rood
Display-elementen:	2 x verkeerslicht led, rood/geel/groen
	1 x LED, rood/blauw
	1 x LED, groen
Handbediening:	Programmeringsknop, drukknop voor comfortfunctie, Potentiometer voor het regelen van de instelwaarde
KNX TP 256:	Ja
Aansluitingen en kabels:	Busklem KNX zwart/rood

Productinformatie

Temperatuurregelaar en VOC (vluchtige organische stoffen) sensor voor KNX-bus

Temperatuurregeling: PI-regelaar (continu), 2-traps regelaar %, 2-traps schakelen, PWM

Vooraf in te stellen temperatuurcurves voor verschillende verwarmings- / koelsystemen

Extra verwarming / koeling kan worden geactiveerd

Verschillende bedrijfsmodi met prioriteit (Comfort, Stand-by, Eco, Vorst- / Hittebescherming)

Verlenging van de duur van de comforttemperatuur via knop (groene indicator)

Setpointbegrenzing (temperatuur) via buitentemperatuur mogelijk

Dauwpuntbepaling

Feedback als bit-, byte- of RHCC-format

Indicator verwarming / koeling (rood / blauw)

Luchtkwaliteitsregeling: PI-regelaar (continu), 2-traps regelaar %, 2-traps schakelen

Luchtkwaliteit meetmethode VOC, uitgang VOC of CO₂+H₁₀

Regel- of trapmodus

Luchtvochtigheidsregeling: PI-regelaar (continu), 2-traps regelaar %, 2-traps schakelen

Instelling van regelwaarden via draaiknop of object

Uitvoer van temperatuur (° C), luchtkwaliteit (ppm) en relatieve luchtvochtigheid (%) naar de bus

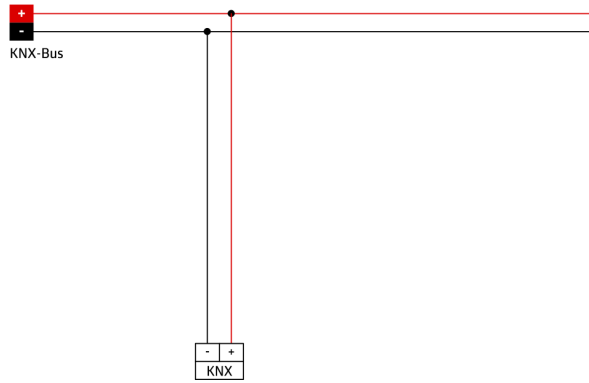
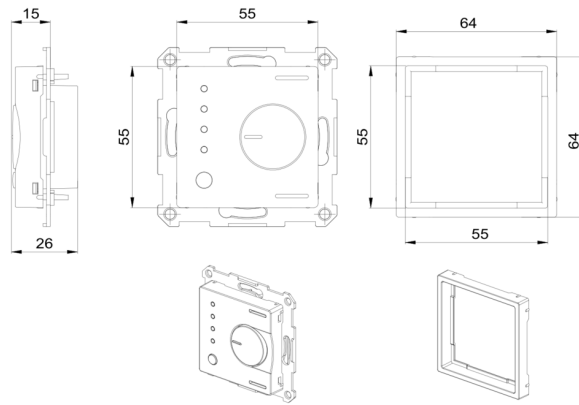
Signalering (verkeerslicht) voor luchtkwaliteit en vochtigheid (groen, geel, rood)

Elk vier grenswaarden voor luchtvochtigheid en luchtkwaliteit

Geschikt voor schakelmateriaal 55x55

Adapter voor schakelmateriaal 64x64 meegeleverd

Met geïntegreerde busaankoppelaar



Accessoires



Centrale afdekplaat IP20 Indoor 140-L

Art.nr.: 94344

Afmetingen: 88 x 88 mm, binnen afmeting 63 x 63 mm
Beschermingsgraad/-klasse: IP20 / Klasse II
Kleur: parelwit mat, overeenkomstig RAL1013



Centrale afdekplaat IP20 Indoor 140-L

Art.nr.: 94343

Afmetingen: 88 x 88 mm, binnen afmeting 63 x 63 mm
Beschermingsgraad/-klasse: IP20 / Klasse II
Kleur: zuiver wit mat, overeenkomstig RAL9010



Centrale afdekplaat IP20 Indoor 140-L

Art.nr.: 94342

Afmetingen: 88 x 88 mm, binnen afmeting 63 x 63 mm
Beschermingsgraad/-klasse: IP20 / Klasse II
Kleur: zuiver wit glanzend, overeenkomstig RAL9010



Centrale afdekplaat IP20 Indoor 140-L

Art.nr.: 94341

Afmetingen: 88 x 88 mm, binnen afmeting 63 x 63 mm
Beschermingsgraad/-klasse: IP20 / Klasse II
Kleur: antraciet mat, overeenkomstig RAL7021