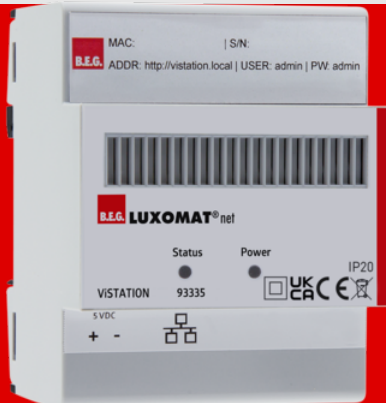


B.E.G.**LUXOMAT[®]net**

ViSTATION

93335 EAN: 4007529933358

- Spanning: 5 V DC
- Afmetingen: 90 x 72 x 64 mm (4 TE)
- Typisch verbruik: max. 5 W

Bestelgegevens

Omschrijving	Kleur	Art.nr.
VISTATION	-	93335

Accessoires

Omschrijving	Kleur	Art.nr.
FU-VIS/FBLOCK-CUA		99175
FU-VIS/KNX-200		99170
FU-VIS/MQTT-CUA		99172
FU-VIS/MQTT-200		99171
FU-VIS/KNX-CUA		99176
FU-VIS/REMOTE-12		99173
FU-VIS/FBLOCK-10		99174

Technische gegevens

Spanning:	5 V DC
Afmetingen:	90 x 72 x 64 mm (4 TE)
Typisch verbruik:	max. 5 W
Beschermingsgraad/-klasse:	IP20 / Klasse II
Soort product:	Hardware
Omgevingstemperatuur:	0 °C tot +45 °C
Behuizing:	Polyamide, UV-bestendig
Kleur:	-
Aansluitingen en kabels:	Ethernet/LAN

Productinformatie

Webserver voor visualisatie van KNX-installaties

Highlights:

Visualisatieoplossing zonder cloud, via IP-netwerk (LAN/WLAN) / KNX IP Secure

Projecten op de PC op kantoor aanmaken en naar de ViStation van de klant lade

Bediening via de meeste webbrowsers, zoals Chromium Browser (Chrome, Edge, veel smartphone browsers), Safari, Mozilla Firefox of via APP (Windows, Android, iOS)

Opschaalbaar:

Modulair systeem via licentie-upgrades (op aanvraag)

Configuratie naar wens (aantal apparaten, extra functies, ...) ViStation wordt geleverd met een licentie voor maximaal 200 apparaten

Apparaatupgrade in stappen van 200 tot een maximum van 1600 apparaten

Functie-upgrades of software-uitbreidingen beschikbaar als licenties. Software-uitbreidingen beschikbaar als licenties

Eenvoudige toegang op afstand zonder

gebruikersfirewallconfiguratie via B.E.G. Cloud (service tegen betaling)

Grote projecten met meer dan 1600 KNX-apparaten via Windows ViSTATION (op aanvraag)

Snel opgezet:

Visualisatie van een typisch vrijstaand huis is gemaakt in ongeveer 30 minuten, zelfs zonder voorkennis

Importeer het esf-bestand gegenereerd uit de ETS (OPC export)

Wijs groepsadressen toe aan de voorgedefinieerde "virtuele KNX-apparaten" (dimmers, jaloezieën, ...)

Pas het symbool aan voor de geïmporteerde apparaten in de gecreëerde verdieping/kamer

Afbeelding van grondplan en/of tegels:

Nieuw ontwerp, selecteerbaar in lichte of donkere modus

Tegelaanzicht wordt automatisch aangemaakt in elk project

Responsieve tegelaanzicht, past zich automatisch aan de schermgrootte aan

Plattegrondweergave indien gewenst

Plattegrondweergave met zoomfunctie

Plattegronden kunnen worden geïmporteerd en geschaald als afbeeldingsbestanden

Schakel op elk gewenst moment over van plattegrond- naar tegelweergave

Er kunnen meer dan 130 apparaat- en alarmsymbolen worden geselecteerd voor elke plattegrond en tegel

Er kan een willekeurig aantal kamers en verdiepingen worden gemaakt

Functies:

Bediening van verlichting (dimmen, schakelen)

Bediening van rolluiken/jaloezieën

Bediening van verwarming/airconditioning/ventilatie

Bediening van mediaweergave via KNX

Functieblok vrij te kiezen uit logica, timer, scène, enz. (1 stuk inbegrepen, meer te activeren met licentie)

Wachtwoordbeveiligde schakeling

Weergave van alarmen

Weergave van meetwaarden
Plug & Play-monitoring met trendweergave van alle gegevens (bijv. energie, schakeltoestanden)
Trendregistratie over meerdere jaren
Onbeperkt aantal wekelijkse schakeltijden met kalenderfunctie
Tijdplanner met diverse astrofuncties en jaarkalender
Integratie van IP-camera's (RTSP)

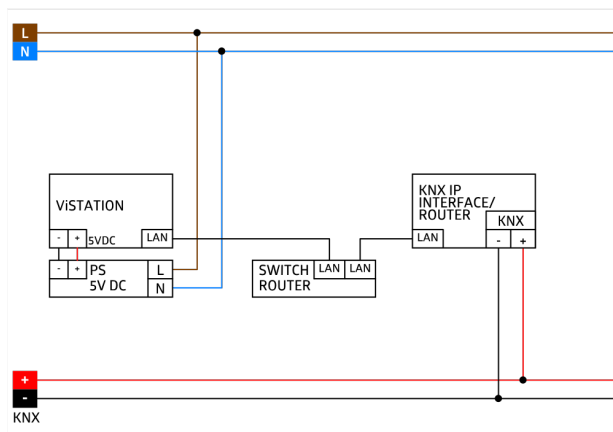
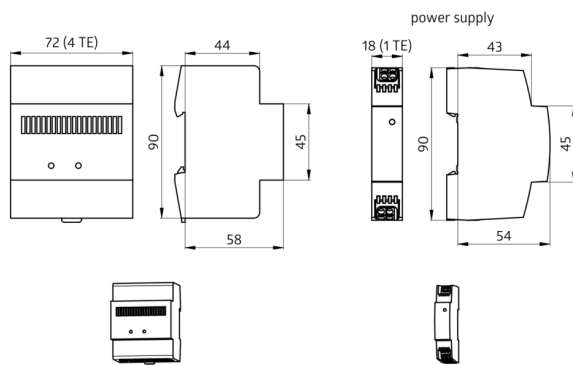
"Gebruikersbeheer, gebruikersgroepen:
Willekeurig aantal gebruikers/gebruikersgroepen
Toekenning van bedienings- en leesrechten
Toegangsbeveiliging op configuratieniveau (bijv. wijzigen van namen en symbolen, gebruikersbeheer) mogelijk
Veilig inloggen met gebruikersnaam en wachtwoord"

Algemeen:
PDF-statusrapporten per e-mail, verzendcyclus instelbaar
Projectback-up als bestand downloaden
Automatische back-ups op ViStation
Verbinding met KNX-installatie via IP/TP-lijnkoppelaar (KNX IP Secure)
Aantal KNX-lijnen is niet beperkt, aantal KNX-apparaten is bepalend
Systeemstatus met meldingenteller en rapportuitvoer
Systeemtaal Duits, Engels, Frans en andere
Updatebaar, gratis firmware-updates in het downloadgedeelte
Gratis software voor bediening in het downloadgedeelte en in de app stores
Gratis ViStation Desktop-software als demo voor maximaal 5 KNX-apparaten

Inclusief afzonderlijk meegeleverde 5VDC/2A voeding voor montage op DIN-rail (1HP)

Voor meer informatie

<https://www.beg-luxomat.com/nl/systemen/gebouwautomatisering/knx/vistation/>



Accessoires



FU-VIS/FBLOCK-CUA
Art.nr.: 99175

Soort product: Licentie



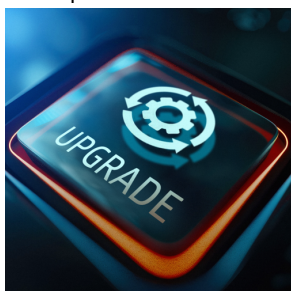
FU-VIS/KNX-200
Art.nr.: 99170

Soort product: Licentie



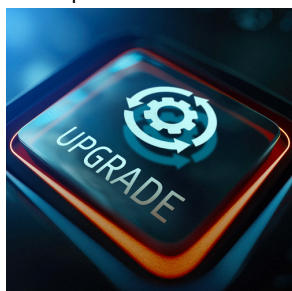
FU-VIS/MQTT-CUA
Art.nr.: 99172

Soort product: Licentie



FU-VIS/MQTT-200
Art.nr.: 99171

Soort product: Licentie



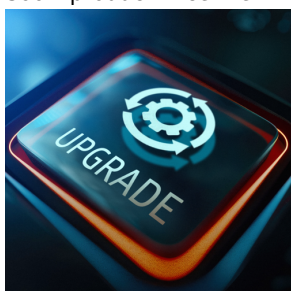
FU-VIS/KNX-CUA
Art.nr.: 99176

Soort product: Licentie



FU-VIS/REMOTE-12
Art.nr.: 99173

Soort product: Licentie



FU-VIS/FBLOCK-10
Art.nr.: 99174

Soort product: Licentie