



PICO-DALI-LINK-IB Set 93908-93777

DALI-LINK PIR-multisensor met 360°-detectie en een bereik tot Ø10 m (78 m²), voor integratie in DALI-LINK-verlichtingssystemen

Bestelgegevens

Omschrijving	Kleur	Art.nr.
PICO-DALI-LINK-IB	wit	93908
Montage set PICO	verkeerswit	93777

Technische gegevens

Spanning:	via de DALI Bus, max. 22.5 V DC
Afmetingen:	Ø 45 x 50 mm (93777)
Parameterisatie:	PBM-DALI-LINK-4W-BLE + Smartphones met DALI-LINK App (iOS / Android)
Stroomverbruik:	2 mA
Detectiebereik:	horizontaal 360° (Plafondmontage)
Reikwijdte:	max. Ø 10 m dwars max. Ø 6 m frontaal max. Ø 4 m zittend
Detectiezone voor dwars langs de melder lopen:	78 m ² / 2.5 m Montagehoogte
Montagehoogte min./max./aanbevolen:	2 m / 5 m / 2.5 m
Beschermingsgraad/-klasse:	IP20 / Klasse II
Slagvastheid:	IK04
Omgevingstemperatuur:	-25 °C tot +55 °C
Behuizing:	polycarbonaat, UV-bestendig
Kleur:	verkeerswit, overeenkomstig RAL9016 (93777)
Nalooptijd:	1 s - 120 min
Valeur de consigne de luminosité:	10 - 2500 Lux

Productinformatie

Set : PICO-DALI-LINK-IB + Montage set PICO verkeerswit, overeenkomstig RAL9016

Mini DALI multisensor met slechts 11 mm inbouwdiepte voor bijvoorbeeld installatie in verlichtingsarmaturen

Voeding via de DALI-bus

Naadloze integratie in het B.E.G. LUXOMAT® net DALI-LINK verlichtingssturingssysteem, als modulair multi-masterconcept

Detectiezone kan uitgebreid worden door de Master-Slave modus

Meting van gemengd licht dankzij de interne lichtsensor

Halfautomatisch-, volautomatisch- of schemerschakelaar modus

Daglichtafhankelijke regeling of geschakelde uitgang

Guided Light PLUS, Soft Start PLUS, Oriëntatie verlichting PLUS

Fabrieksinstellingen voor eenvoudige in-bedrijfsname

De volledige functionaliteit kan alleen worden geactiveerd met andere producten van B.E.G. LUXOMAT® net DALI-LINK

Detectiebereik kan met afdeklamellen worden verkleind

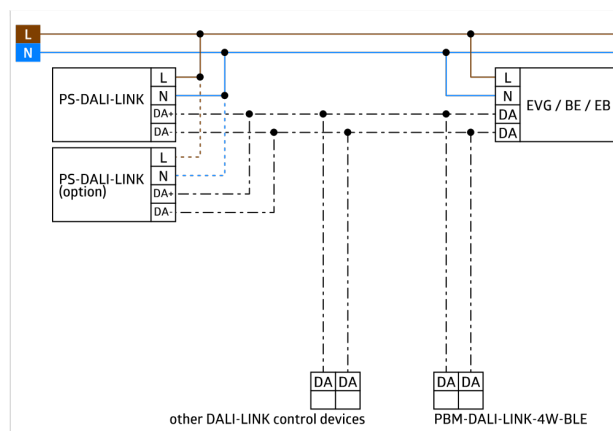
Dit artikel is een onderdeel van een lichtregelsysteem van B.E.G., dat het gebruik van DALI voorschakelapparatuur (armaturen, relais) van andere fabrikanten ondersteunt

Het gebruik van DALI applicatiecontrollers van andere fabrikanten wordt niet ondersteund

Het gebruik van DALI-ingangen (sensoren, drukknoppen) van andere fabrikanten wordt niet ondersteund

Extra systeemonderdelen (hardware) van B.E.G. zijn vereist

Extra gratis software van B.E.G. is vereist



Stel in

Om de bundel volgens de technische specificatie te ontvangen, bestelt u de genoemde items.



PICO-DALI-LINK-IB

Art.nr.: 93908

Spanning: via de DALI Bus, max. 22.5 V DC

Afmetingen: Ø 33 x 27 mm

Parameterisatie: PBM-DALI-LINK-4W-BLE + Smartphones met DALI-LINK App (iOS / Android)

Montage set PICO

Art.nr.: 93777

Afmetingen: Ø 45 x 50 mm

Beschermingsgraad/-klasse: IP20

Behuizing: polycarbonaat, UV-bestendig