



PICO-BMS DALI-2

93547 EAN: 4007529935475

- Spanning: via de DALI Bus, max. 22.5 V DC
- Afmetingen: Ø 33 x 27 mm
- Parameterisatie: via de DALI-Bus met een applicatie die DALI Multi sensors ondersteund volgens IEC62386, parts 101, 103, 303 and 304

Bestelgegevens

Omschrijving	Kleur	Art.nr.
PICO-BMS DALI-2	wit	93547

Accessoires

Omschrijving	Kleur	Art.nr.
Montage set PICO	wit	93775
Montage set PICO	zwart	93778
Montage set PICO	verkeerswit	93777
Montage set PICO	antraciet	93776

Technische gegevens

Spanning:	via de DALI Bus, max. 22.5 V DC
Afmetingen:	Ø 33 x 27 mm via de DALI-Bus met een applicatie die DALI Multi sensors ondersteund volgens IEC62386, parts 101, 103, 303 and 304
Parameterisatie:	
Stroomverbruik:	7 mA
Vestigingstijd:	200 ms
Detectiebereik:	horizontaal 360° (Plafondmontage) max. Ø 10 m dwars max. Ø 6 m frontaal max. Ø 4 m zittend
Reikwijdte:	
Detectiezone voor dwars langs de melder lopen:	78 m ² / 2.5 m Montagehoogte
Montagehoogte min./max./aanbevolen:	2 m / 5 m / 2.5 m
Beschermingsgraad/-klasse:	IP20 / Klasse II
Slagvastheid:	IK04
Lichtmeting uitgave:	0 - 4095 Lux, Gemengd licht meting
Omgevingstemperatuur:	-25 °C tot +55 °C
Behuizing:	polycarbonaat, UV-bestendig
Kleur:	wit, overeenkomstig RAL9010

Productinformatie

Mini DALI-2 multisensor (input device) met slechts 11 mm inbouwdiepte voor bijvoorbeeld installatie in verlichtingsarmaturen

DALI-2 gecertificeerd product

Voeding via de DALI-bus

DALI Multimastertechnologie volgens IEC 62386, deel 103

Variabele 0 geeft informatie over aanwezigheid en beweging volgens IEC 62386 Deel 303 op de DALI-bus.

Variabele 1 bevat LUX-waarden volgens IEC 62386 deel 304 op de DALI-bus.

Parameter-instelling is mogelijk via een geschikte multimaster applicatiecontroller van een andere fabrikant. Deze controller moet IEC 62386 deel 103/303/304 ondersteunen.

Meting van gemengd licht dankzij de interne lichtsensor

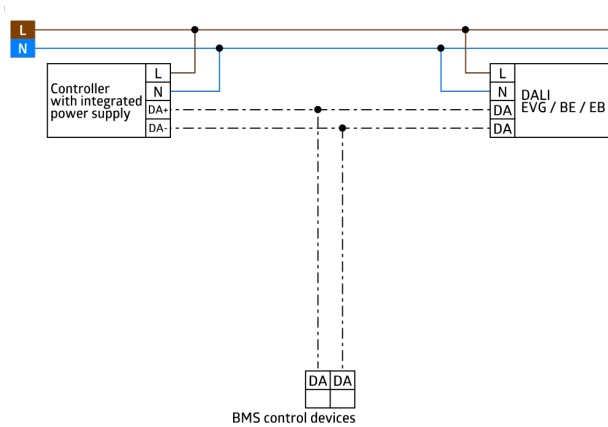
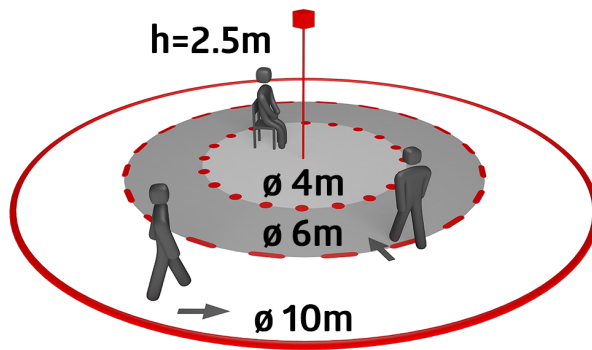
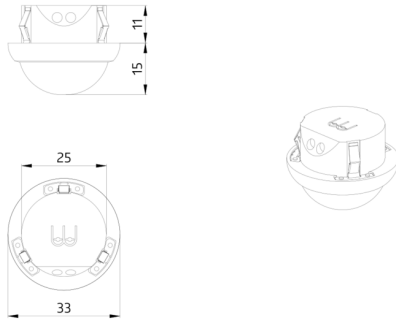
Detectiebereik kan met afdeklamellen worden verkleind

Individuele aanpassing van de gevoeligheid van de PIR sensors

Status LED's kunnen geactiveerd / gedeactiveerd worden

Toepassingsvoorbeelden:

trappenhuis, toiletten, technische ruimtes, kleine kantoren, kantoortuinen, vergaderzalen



Accessoires



Montage set PICO

Art.nr.: 93775

Afmetingen: Ø 45 x 50 mm
Beschermingsgraad/-klasse: IP20
Behuizing: polycarbonaat, UV-bestendig



Montage set PICO

Art.nr.: 93778

Afmetingen: Ø 45 x 50 mm
Beschermingsgraad/-klasse: IP20
Behuizing: polycarbonaat, UV-
bestendig



Montage set PICO

Art.nr.: 93777

Afmetingen: Ø 45 x 50 mm
Beschermingsgraad/-klasse: IP20
Behuizing: polycarbonaat, UV-
bestendig



Montage set PICO

Art.nr.: 93776

Afmetingen: Ø 45 x 50 mm
Beschermingsgraad/-klasse: IP20
Behuizing: polycarbonaat, UV-bestendig