

B.E.G.**LUXOMAT®**

PD9-SH-24V-2W Set 93213-92327

24V PIR-bewegingssensor met 360°-detectie en een bereik tot Ø10 m (78 m²), 2-draadsbediening voor bepaalde besturingen

Bestelgegevens

Omschrijving	Kleur	Art.nr.
PD9-SH-24V-2W	wit	93213
Afdekring PD9 Ø 45 mm	wit	92327

Technische gegevens

Spanning:	24 V DC
Afmetingen:	Ø 45 x 28 mm + Ø 45 mm (92327)
Detectiebereik:	horizontaal 360° (Plafondmontage) max. Ø 10 m dwars max. Ø 6 m frontaal max. Ø 4 m zittend
Reikwijdte:	
Detectiezone voor dwars langs de melder lopen:	78 m ² / 2.5 m Montagehoogte
Montagehoogte min./max./aanbevolen:	2 m / 5 m / 2.5 m
Beschermingsgraad/-klasse:	IP20 / Klasse II
Slagvastheid:	IK03
Omgevingstemperatuur:	-5 °C tot +45 °C
Behuizing:	polycarbonaat, UV-bestendig
Kleur:	wit mat (92327)
Kabellengte:	350 mm
Schakelvermogen:	24 V DC / 100mA impuls

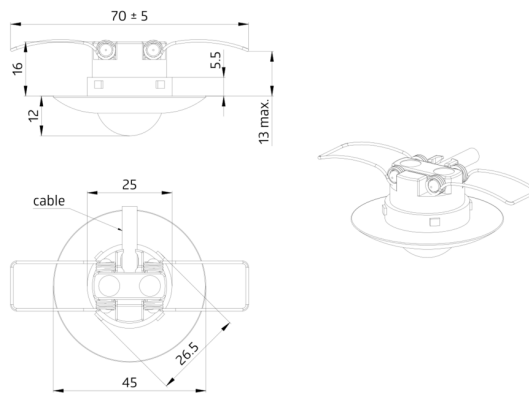
Productinformatie

Set : PD9-SH-24V-2W + Afdekring PD9 Ø 45 mm wit
mat

bewegingsmelder

Voor aansluiting op gebouwautomatiseringssystemen

Uitgang 24V DC / 100mA



Stel in

Om de bundel volgens de technische specificatie te ontvangen, bestelt u de genoemde items.



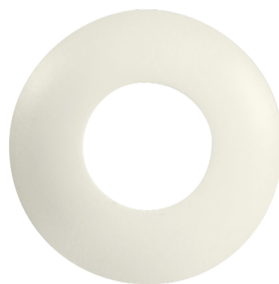
PD9-SH-24V-2W

Art.nr.: 93213

Spanning: 24 V DC

Afmetingen: Ø 45 x 28 mm

Detectiebereik: horizontaal 360° (Plafondmontage)



Afdekring PD9 Ø 45 mm

Art.nr.: 92327

Afmetingen: Ø 45 mm

Kleur: wit mat