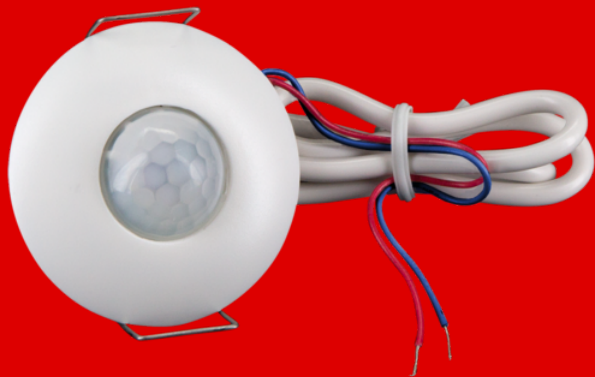


**B.E.G.****LUXOMAT®**

## PD9-SH-24V-2W Set 93213-92235

24V PIR-bewegingssensor met 360°-detectie en een bereik tot Ø10 m (78 m<sup>2</sup>), 2-draadsbediening voor bepaalde besturingen

### Bestelgegevens

Omschrijving	Kleur	Art.nr.
PD9-SH-24V-2W	wit	93213
Afdekring PD9 Ø 36 mm	antraciet	92235

## Technische gegevens

Spanning:	24 V DC
Afmetingen:	Ø 45 x 28 mm
Detectiebereik:	horizontaal 360° (Plafondmontage) max. Ø 10 m dwars
Reikwijdte:	max. Ø 6 m frontaal max. Ø 4 m zittend
Detectiezone voor dwars langs de melder lopen:	78 m <sup>2</sup> / 2.5 m Montagehoogte
Montagehoogte min./max./aanbevolen:	2 m / 5 m / 2.5 m
Beschermingsgraad/-klasse:	IP20 / Klasse II
Slagvastheid:	IK03
Omgevingstemperatuur:	-5 °C tot +45 °C
Behuizing:	polycarbonaat, UV-bestendig
Kleur:	<b>antraciet glanzend (92235)</b>
Kabellengte:	350 mm
Schakelvermogen:	24 V DC / 100mA impuls

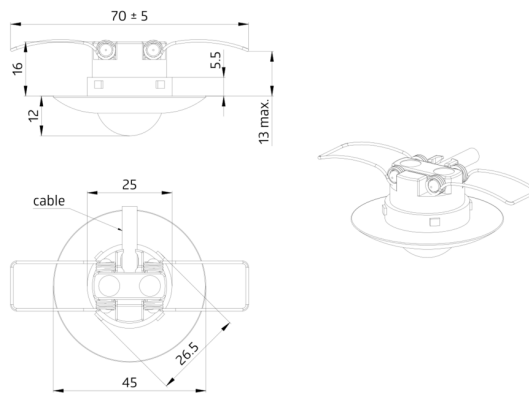
## Productinformatie

Set : PD9-SH-24V-2W + Afdekring PD9 Ø 36 mm  
antraciet glanzend

bewegingsmelder

Voor aansluiting op gebouwautomatiseringssystemen

Uitgang 24V DC / 100mA



## Stel in

Om de bundel volgens de technische specificatie te ontvangen, bestelt u de genoemde items.



### **PD9-SH-24V-2W**

Art.nr.: 93213

Spanning: 24 V DC

Afmetingen: Ø 45 x 28 mm

Detectiebereik: horizontaal 360° (Plafondmontage)



### **Afdekring PD9 Ø 36 mm**

Art.nr.: 92235

Afmetingen: Ø 36 mm

Behuizing: polycarbonaat, UV-bestendig

Kleur: antraciet glanzend