

B.E.G.**LUXOMAT®**

PD9-1C-IB Set 92902-92993

- Spanning: 110 - 240 V AC 50 / 60 Hz
- Afmetingen: **Sensorkop: Ø 45 x 37 mm,**
Vermogensdeel: 165 x 24 x 24 mm +
45 x 45 x 2.6 mm (92993)
- Typisch verbruik: ca. 0.5 W

Toepassingsgebieden

- toiletten
- technische ruimtes
- entree ruimtes
- gangen
- kleine kantoren

Bestelgegevens

Omschrijving	Kleur	Art.nr.
PD9-1C-IB	wit	92902
Vierkant designraam PD9-IB	zuiver wit	92993

Technische gegevens

Spanning:	110 - 240 V AC 50 / 60 Hz
Afmetingen:	Sensorkop: Ø 45 x 37 mm, Vermogensdeel: 165 x 24 x 24 mm + 45 x 45 x 2.6 mm (92993)
Typisch verbruik:	ca. 0.5 W
Detectiebereik:	horizontaal 360° (Plafondmontage) max. Ø 10 m dwars max. Ø 6 m frontaal max. Ø 4 m zittend
Reikwijdte:	
Detectiezone voor dwars langs de melder lopen:	78 m ² / 2.5 m Montagehoogte
Montagehoogte min./max./aanbevolen:	2 m / 5 m / 2.5 m
Beschermingsgraad/-klasse:	IP20 / Klasse II
Slagvastheid:	IK03
Omgevingstemperatuur:	-25 °C tot +50 °C
Behuizing:	polycarbonaat, UV-bestendig
Kleur:	zuiver wit mat, overeenkomstig RAL9010 (92993)
Kabellengte:	45 cm
Kanaal 1 (lichtsturing)	
Schakelvermogen:	1000 W, $\cos \varphi = 1$ 500 VA, $\cos \varphi = 0.5$ 400 W LED
Contacttype:	1x μ -contact, maakcontact/NO
Nalooptijd:	30 s - 30 min, impuls
Inschakeldrempel:	10 - 2000 Lux

Productinformatie

Set : PD9-1C-IB + Vierkant designraam PD9-IB zuiver wit mat, overeenkomstig RAL9010

Mini-bewegingsmelder voor binnen

Eén kanaal voor het schakelen van verlichting

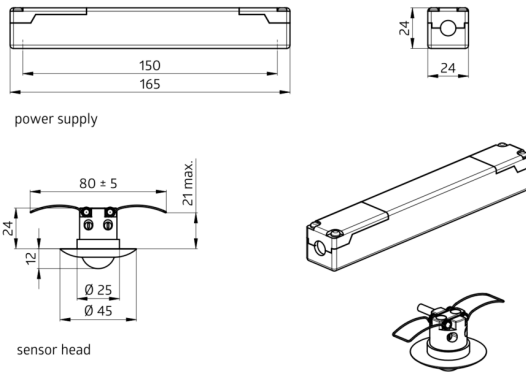
Schakelen op de nul doorgang

Eenvoudig instelbaar op de melder zelf

Voedingsblok past in de opening van de melder in het plafond (bij 34 mm Ø)

Veerklemmen voor eenvoudig en snel inbouwen in verlaagde plafonds en in armaturen

Inclusief Ø 45 mm afdekkring en afdeklamellen



Stel in

Om de bundel volgens de technische specificatie te ontvangen, bestelt u de genoemde items.



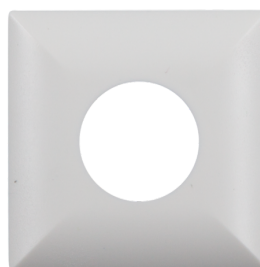
PD9-1C-IB

Art.nr.: 92902

Spanning: 110 - 240 V AC 50 / 60 Hz

Afmetingen: Sensorkop: Ø 45 x 37 mm, Vermogensdeel: 165 x 24 x 24 mm

Typisch verbruik: ca. 0.5 W



Vierkant designraam PD9-IB

Art.nr.: 92993

Afmetingen: 45 x 45 x 2.6 mm

Behuizing: polycarbonaat, UV-bestendig

Kleur: zuiver wit mat, overeenkomstig RAL9010