

B.E.G.**LUXOMAT®**

PD9-1C-IB Set

92902-92958-92327

230 V PIR-bewegingsmelder met 360°
dekkingshoek en een bereik tot Ø 10 m (78 m²)

Toepassingsgebieden

- toiletten
- technische ruimtes
- entree ruimtes
- gangen
- kleine kantoren

Bestelgegevens

Omschrijving	Kleur	Art.nr.
PD9-1C-IB	wit	92902
Afdekking IP65 voor Sensorkop PD9	transparant	92958
Afdekking PD9 Ø 45 mm	wit	92327

Technische gegevens

Spanning:	110 - 240 V AC 50 / 60 Hz
Afmetingen:	Sensorkop: Ø 45 x 37 mm, Vermogensdeel: 165 x 24 x 24 mm + Ø 45 mm (92327)
Typisch verbruik:	ca. 0.5 W
Detectiebereik:	horizontaal 360° (Plafondmontage) max. Ø 10 m dwars max. Ø 6 m frontaal max. Ø 4 m zittend
Reikwijdte:	
Detectiezone voor dwars langs de melder lopen:	78 m ² / 2.5 m Montagehoogte
Montagehoogte min./max./aanbevolen:	2 m / 5 m / 2.5 m
Beschermingsgraad/-klasse:	IP20 / Klasse II + IP65 (92958)
Slagvastheid:	IK03
Omgevingstemperatuur:	-25 °C tot +50 °C
Behuizing:	polycarbonaat, UV-bestendig
Kleur:	wit mat (92327)
Kabellengte:	45 cm
Kanaal 1 (lichtsturing)	
Schakelvermogen:	1000 W, cos φ = 1 500 VA, cos φ = 0.5 400 W LED
Contacttype:	1x μ-contact, maakcontact/NO
Nalooptijd:	30 s - 30 min, impuls
Inschakeldrempel:	10 - 2000 Lux

Productinformatie

Set : PD9-1C-IB + Afdekking IP65 voor Sensorkop
PD9 transparant + Afdekring PD9 Ø 45 mm wit mat

Mini-bewegingsmelder voor binnen

Eén kanaal voor het schakelen van verlichting

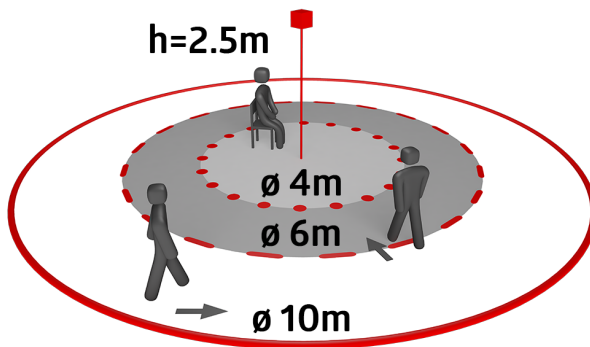
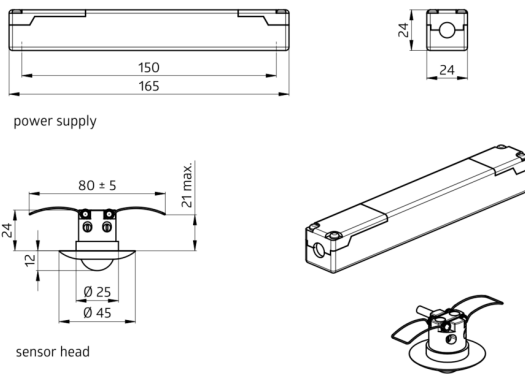
Schakelen op de nul doorgang

Eenvoudig instelbaar op de melder zelf

Voedingsblok past in de opening van de melder in het plafond
(bij 34 mm Ø)

Veerklemmen voor eenvoudig en snel inbouwen in verlaagde
plafonds en in armaturen

Inclusief Ø 45 mm afdekring en afdeklamellen



Stel in

Om de bundel volgens de technische specificatie te ontvangen, bestelt u de genoemde items.



PD9-1C-IB

Art.nr.: 92902

Spanning: 110 - 240 V AC 50 / 60 Hz
Afmetingen: Sensorkop: Ø 45 x 37 mm,
Vermogensdeel: 165 x 24 x 24 mm
Typisch verbruik: ca. 0.5 W



Afdekking IP65 voor Sensorkop PD9

Art.nr.: 92958

Beschermingsgraad/-klasse: IP65
Behuizing: UV-bestendig
Kleur: transparant



Afdekring PD9 Ø 45 mm

Art.nr.: 92327

Afmetingen: Ø 45 mm
Kleur: wit mat