

**B.E.G.****LUXOMAT®**

## PD9-1C-IB Set 92902-92237

- Spanning: 110 - 240 V AC 50 / 60 Hz
- Afmetingen: Sensorkop: Ø 45 x 37 mm, Vermogensdeel: 165 x 24 x 24 mm
- Typisch verbruik: ca. 0.5 W

### Toepassingsgebieden

- toiletten
- technische ruimtes
- entree ruimtes
- gangen
- kleine kantoren

### Bestelgegevens

Omschrijving	Kleur	Art.nr.
PD9-1C-IB	wit	92902
Afdekring PD9 Ø 36 mm	zilver	92237

## Technische gegevens

Spanning:	110 – 240 V AC 50 / 60 Hz
Afmetingen:	Sensorkop: Ø 45 x 37 mm, Vermogensdeel: 165 x 24 x 24 mm
Typisch verbruik:	ca. 0.5 W
Detectiebereik:	horizontaal 360° (Plafondmontage) max. Ø 10 m dwars
Reikwijdte:	max. Ø 6 m frontaal max. Ø 4 m zittend
Detectiezone voor dwars langs de melder lopen:	78 m <sup>2</sup> / 2.5 m Montagehoogte
Montagehoogte min./max./aanbevolen:	2 m / 5 m / 2.5 m
Beschermingsgraad/-klasse:	IP20 / Klasse II
Slagvastheid:	IK03
Omgevingstemperatuur:	-25 °C tot +50 °C
Behuizing:	polycarbonaat, UV-bestendig
Kleur:	<b>zilver glanzend (92237)</b>
Kabellengte:	45 cm
<b>Kanaal 1 (lichtsturing)</b>	
Schakelvermogen:	1000 W, $\cos \varphi = 1$ 500 VA, $\cos \varphi = 0.5$ 400 W LED
Contacttype:	1x $\mu$ -contact, maakcontact/NO
Nalooptijd:	30 s – 30 min, impuls
Inschakeldrempel:	10 – 2000 Lux

## Productinformatie

Set : PD9-1C-IB + Afdekring PD9 Ø 36 mm zilver  
glanzend

Mini-bewegingsmelder voor binnen

Eén kanaal voor het schakelen van verlichting

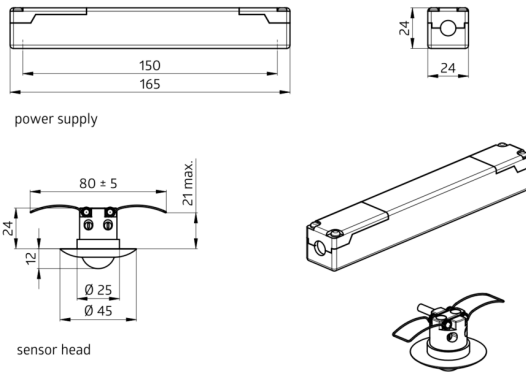
Schakelen op de nul doorgang

Eenvoudig instelbaar op de melder zelf

Voedingsblok past in de opening van de melder in het plafond  
(bij 34 mm Ø)

Veerklemmen voor eenvoudig en snel inbouwen in verlaagde  
plafonds en in armaturen

Inclusief Ø 45 mm afdekring en afdeklamellen



## Stel in

Om de bundel volgens de technische specificatie te ontvangen, bestelt u de genoemde items.



### **PD9-1C-IB**

Art.nr.: 92902

Spanning: 110 - 240 V AC 50 / 60 Hz

Afmetingen: Sensorkop: Ø 45 x 37 mm, Vermogensdeel: 165 x 24 x 24 mm

Typisch verbruik: ca. 0.5 W



### **Afdekring PD9 Ø 36 mm**

Art.nr.: 92237

Afmetingen: Ø 36 mm

Behuizing: polycarbonaat, UV-bestendig

Kleur: zilver glanzend