

B.E.G.**LUXOMAT®**

PD4N-S Set

93241-92199-93731

Slave PIR-aanwezigheidsmelder met 360°-detectie en een bereik tot Ø24 m (450 m²)

Bestelgegevens

Omschrijving	Kleur	Art.nr.
PD4N-S	wit	93241
Beschermingskorf BSK (Ø 200 x 90 mm)	wit	92199
lens PD4N, Afdekring	antraciet	93731

Technische gegevens

Spanning:	110 - 240 V AC 50 / 60 Hz
Afmetingen:	Ø 200 x 90 mm (92199)
Typisch verbruik:	ca. 0.2 W
Detectiebereik:	horizontaal 360° (Plafondmontage) max. Ø 24 m dwars max. Ø 8 m frontaal max. Ø 6.4 m zittend
Reikwijdte:	
Detectiezone voor dwars langs de melder lopen:	450 m ² / 2.5 m Montagehoogte
Montagehoogte min./max./aanbevolen:	2 m / 10 m / 2.5 m
Beschermingsgraad/-klasse:	IP20 / Klasse II
Slagvastheid:	IK09 (92199)
Omgevingstemperatuur:	-25 °C tot +50 °C
Behuizing:	polycarbonaat, UV-bestendig + gecoate stalen korf (92199)
Kleur:	antraciet mat, overeenkomstig RAL7016 (93731)
Pulsduur:	2 of 9 s

Productinformatie

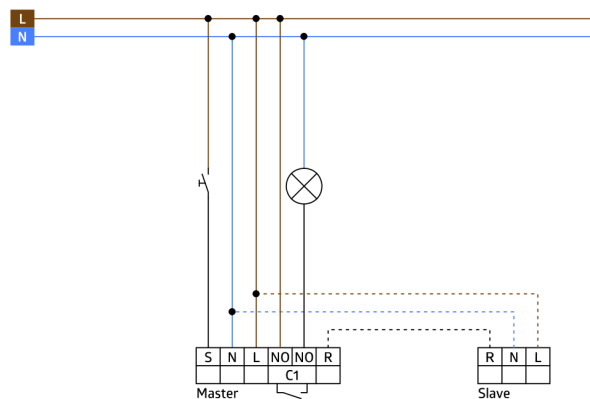
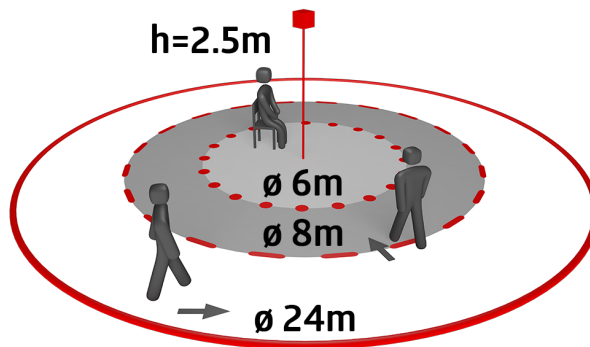
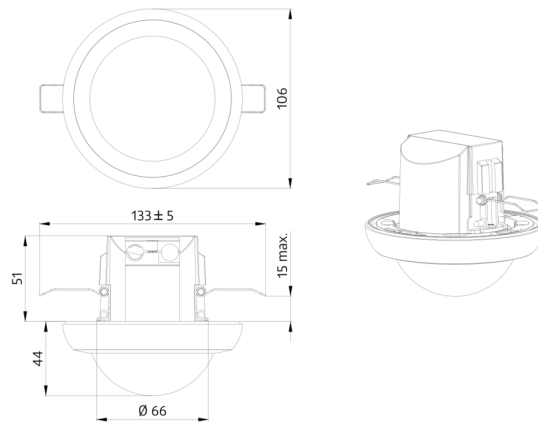
Set : PD4N-S + Beschermingskorf BSK (Ø 200 x 90 mm) wit + lens PD4N, Afdekring antraciet mat, overeenkomstig RAL7016

Slave-melder met een zeer groot detectiebereik

Voor uitbreiding van het detectiebereik van een master melder

Zendt een inschakelpuls naar de Master melder zodra een beweging wordt gedetecteerd, ongeacht de ingestelde lichtwaarde

Compatibel met 230 V mastermelders, zie voor uitzonderingen de betreffende mastermelder.



Stel in

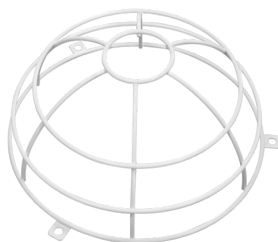
Om de bundel volgens de technische specificatie te ontvangen, bestelt u de genoemde items.



PD4N-S

Art.nr.: 93241

Spanning: 110 - 240 V AC 50 / 60 Hz
Afmetingen: Ø 106 x 92 mm
Typisch verbruik: ca. 0.2 W



Beschermingskorf BSK (Ø 200 x 90 mm)

Art.nr.: 92199

Afmetingen: Ø 200 x 90 mm
Slagvastheid: IK09
Behuizing: gecoate stalen korf



lens PD4N, Afdekring

Art.nr.: 93731

Detectiebereik: horizontaal 360°
(Plafondmontage)
Reikwijdte: max. Ø 24 m dwars
max. Ø 8 m frontaal
max. Ø 6.4 m zittend
Detectiezone voor dwars langs de melder
lopen: 450 m² / 2.5 m Montagehoogte