

B.E.G.**LUXOMAT®**

PD4N-M-DACO-DUO DALI-2 Set 93461-93788

DALI-2 PIR-aanwezigheidsdetector met geïntegreerde DALI-applicatiecontroller, 360°-detectie en een bereik tot Ø24 m (450 m²), 2 DALI-kanalen

Toepassingsgebieden

- entree ruimtes
- gangen
- kleine kantoren
- kantoortuinen
- vergaderzalen
- classrooms/seminar Rooms
- sporthallen / opslagruimtes

Bestelgegevens

Omschrijving	Kleur	Art.nr.
PD4N-M-DACO-DUO DALI-2	wit	93461
OB montage set IP54 PD4N H	zwart	93788

Technische gegevens

Spanning:	230 V AC \pm 10% 50 Hz
Afmetingen:	\varnothing 106 x 95 mm + \varnothing 110 x 45 mm (93788)
Typisch verbruik:	ca. 3 W
Slavetoestellen:	max. 4
Detectiebereik:	horizontaal 360° (Plafondmontage) max. \varnothing 24 m dwars max. \varnothing 8 m frontaal max. \varnothing 6.4 m zittend
Reikwijdte:	
Detectiezone voor dwars langs de melder lopen:	450 m ² / 2.5 m Montagehoogte
Montagehoogte min./max./aanbevolen:	2 m / 10 m / 2.5 m
Beschermingsgraad/-klasse:	IP54 (93788)
Slagvastheid:	IK04
Omgevingstemperatuur:	-25 °C tot +50 °C
Behuizing:	polycarbonaat, UV-bestendig zwart, overeenkomstig RAL9005 (93788)
Kleur:	
Kanaal 1 en Kanaal 2 (lichtsturing)	
DALI-uitgang:	40 mA (gegarandeerd), 60 mA (max.), uitschakelmechanisme
Ondersteunde bedieningsapparaten:	DT0, DT5, DT6, DT7
Ondersteunde besturingsapparaten:	- (single master)
Nalooptijd:	1 min - 150 min 5 - 100 % / OFF / 5 min - 60 min / ∞
Oriëntatieverlichting:	
Valeur de consigne de luminosité:	10 - 2500 Lux
Gemengd licht meting:	Gemengd licht meting

Productinformatie

Set : PD4N-M-DACO-DUO DALI-2 + OB montage set
IP54 PD4N H zwart, overeenkomstig RAL9005

Aanwezigheidsmelder met geïntegreerde DALI-applicatiecontroller voor een energie efficiënte lichtregeling

2 kanalen

DALI-2 gecertificeerd product

Geïntegreerde DALI-voeding

DALI-interface voor het aansturen van digitale, dimbare elektronische voorschakelapparaten in broadcast modus

Handmatig schakelen of **dimmen** via conventionele drukknoppen is mogelijk.

Bidirectionele IR-communicatie maakt snelle integratie in de projectmanagementfunctie van de B.E.G. One app

De volledige functionaliteit kan alleen worden geactiveerd met de BLE-IR-adapter en een smartphone of tablet (Android, iOS).

In te stellen als halfautomatische-, volautomatische-, schemerschakelaar- of aanwezigheidsmodus

Instelbare regeldynamiek (minimale en maximale waarden)

Instelbare snelheid en vertraging van de regeling

Single-master apparaat, kan niet in een netwerk worden opgenomen

Het detectiegebied kan worden uitgebreid door gebruik te maken van slave-apparaten

Gemengd lichtmeting door een interne en externe lichtsensor

Het DALI-uitgangsvermogen kan met accessoires verdubbeld worden

Daglichtafhankelijke regeling of geschakelde uitgang

Instelbare inschakelwaarde

Laatste waarde - Geheugen functie voor inschakelwaarde

Instelbare helderheidsinstelwaarde en reflectiefactor

Indicatie van de huidige lichtsensorwaarde in de B.E.G. One app

Zelfcontrole en weergave van apparaatfouten in de B.E.G. One app

Status LED's kunnen geactiveerd / gedeactiveerd worden

PIN code

Gangfunctie - Déactiveert de mogelijkheid om het licht uit te schakelen via de drukknop

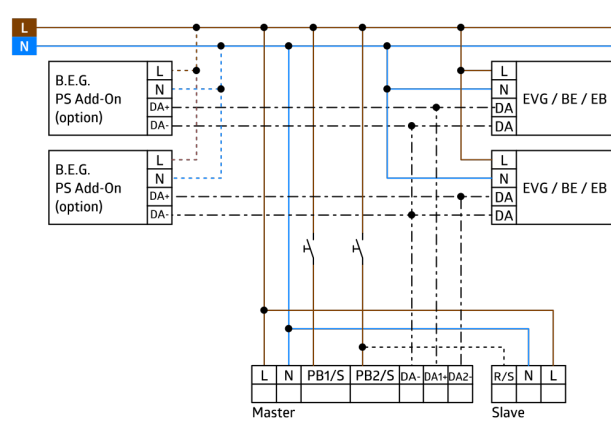
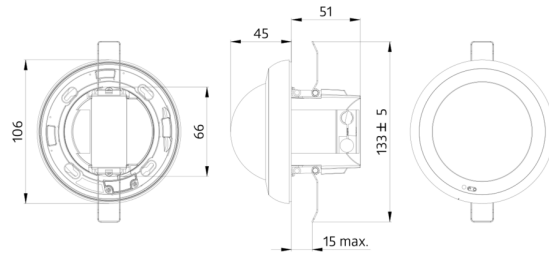
Het aantal DALI-deelnemers kan snel en betrouwbaar worden bepaald via de B.E.G. Online DALI Lijn planner.

Software is compatible met vorige versies van de eerste generatie (behalve DSI, dubbele vergrendeling en gangfunctie)

Fabrieksinstelling 10 min nalooptijd en 500 lux helderheid

Inclusief voorgesmonteerde veerklem met trekcontlasting en contactbeschermer voor plafondbouw

Optionele accessoires voor opbouw montage leverbaar



Stel in

Om de bundel volgens de technische specificatie te ontvangen, bestelt u de genoemde items.



PD4N-M-DACO-DUO DALI-2

Art.nr.: 93461

Spanning: 230 V AC $\pm 10\%$ 50 Hz

Afmetingen: \varnothing 106 x 95 mm

Typisch verbruik: ca. 3 W



OB montage set IP54 PD4N H

Art.nr.: 93788

Afmetingen: \varnothing 110 x 45 mm

Beschermingsgraad/-klasse: IP54

Kleur: zwart, overeenkomstig RAL9005