

B.E.G.**LUXOMAT®**

PD4N-M-DACO DALI-2

93460 EAN: 4007529934607

Aanwezigheidsmelder met geïntegreerde DALI-applicatiecontroller voor een energie efficiënte lichtregeling

DALI-2 gecertificeerd product

Geïntegreerde DALI-voeding

Toepassingsgebieden

- entree ruimtes
- gangen
- kleine kantoren
- kantoortuinen
- vergaderzalen
- classrooms/seminar Rooms
- sporthallen / opslagruimtes

Bestelgegevens

Omschrijving	Kleur	Art.nr.
PD4N-M-DACO DALI-2	wit	93460

Accessoires

Omschrijving	Kleur	Art.nr.
BLE-IR-Adapter	zwart	93067
IR-Adapter voor Smartphones	zwart	92726
IR-PD-DALI	-	92094
IR-PD-DALI-LD	-	92652
IR-PD-DALI-E	-	92122
IR-PD-DALI-Mini	-	92112
OB montage set IP54 PD4N H	antraciet	93786
OB montage set IP54 PD4N H	wit	93465
OB montage set IP54 PD4N H	zwart	93788
OB montage set IP54 PD4N H	verkeerswit	93787
OB montage set IP65 PD4N	wit	93314
Corridor lens PD4N type A, Afdekring	verkeerswit	93742
Corridor lens PD4N type A, Afdekring	antraciet	93741

Corridor lens PD4N type A, Afdekring	zwart	93743
Corridor lens PD4N type A lens PD4N, Afdekring	wit	93073
lens PD4N, Afdekring	antraciet	93731
lens PD4N, Afdekring	zwart	93733
lens PD4N, Afdekring	verkeerswit	93732
Beschermingskorf BSK (Ø 200 x 90 mm)	wit	92199
Muurhouder PD2N/4N Typ A	verkeerswit	93702
Muurhouder PD2N/4N Typ A	antraciet	93701
Muurhouder PD2N/4N Typ A	wit	93700
Muurhouder PD2N/4N Typ A	zwart	93703
Muurhouder PD2N/4N Typ A	wit	93164

Technische gegevens

Spanning:	230 V AC \pm 10% 50 Hz
Afmetingen:	\varnothing 106 x 95 mm
Typisch verbruik:	ca. 2 W
Slavetoestellen:	max. 8
Detectiebereik:	horizontaal 360° (Plafondmontage)
Reikwijdte:	max. \varnothing 24 m dwars max. \varnothing 8 m frontaal max. \varnothing 6.4 m zittend
Detectiezone voor dwars langs de melder lopen:	450 m ² / 2.5 m Montagehoogte
Montagehoogte min./max./aanbevolen:	2 m / 10 m / 2.5 m
Beschermingsgraad/-klasse:	IP20 / Klasse II
Slagvastheid:	IK04
Omgevingstemperatuur:	-25 °C tot +50 °C
Behuizing:	polycarbonaat, UV-bestendig wit mat, overeenkomstig RAL9010
Kleur:	

Kanaal 1 (lichtsturing)

DALI-uitgang:	80 mA (gegarandeerd), 125 mA (max.), uitschakelmechanisme
Ondersteunde bedieningsapparaten:	DT0, DT5, DT6, DT7
Ondersteunde besturingsapparaten:	- (single master)
Nalooptijd:	1 min - 150 min
Oriëntatieverlichting:	10 - 30 % / OFF / 5 min - 60 min / ∞
Valeur de consigne de luminosité:	10 - 2500 Lux
Gemengd licht meting:	Gemengd licht meting

Productinformatie

Aanwezigheidsmelder met geïntegreerde DALI-applicatiecontroller voor een energie efficiënte lichtregeling

DALI-2 gecertificeerd product

Geïntegreerde DALI-voeding

DALI-interface voor het aansturen van digitale, dimbare elektronische voorschakelapparaten in broadcast modus

Handmatig schakelen of **dimmen** via conventionele drukknoppen is mogelijk.

Bidirectionele IR-communicatie maakt snelle integratie in de projectmanagementfunctie van de B.E.G. One app

De volledige functionaliteit kan alleen worden geactiveerd met de BLE-IR-adapter en een smartphone of tablet (Android, iOS).

In te stellen als halfautomatische-, volautomatische-, schemerschakelaar- of aanwezigheidsmodus

Instelbare regeldynamiek (minimale en maximale waarden)

Instelbare snelheid en vertraging van de regeling

Single-master apparaat, kan niet in een netwerk worden opgenomen

Het detectiegebied kan worden uitgebreid door gebruik te maken van slave-apparaten

Gemengd lichtmeting door een interne en externe lichtsensoren

Het DALI-uitgangsvermogen kan met accessoires verdubbeld worden

Daglichtafhankelijke regeling of geschakelde uitgang

Instelbare inschakelwaarde

Laatste waarde - Geheugen functie voor inschakelwaarde

Instelbare helderheidsinstelwaarde en reflectiefactor

Indicatie van de huidige lichtsensorenwaarde in de B.E.G. One app

Zelfcontrole en weergave van apparaatfouten in de B.E.G. One app

Status LED's kunnen geactiveerd / gedeactiveerd worden

PIN code

Gangfunctie - Déactiveert de mogelijkheid om het licht uit te schakelen via de drukknop

Het aantal DALI-deelnemers kan snel en betrouwbaar worden bepaald via de B.E.G. Online DALI Lijn planner.

Software is compatible met vorige versies van de eerste generatie (behalve DSI, dubbele vergrendeling en

gangfunctie)

Fabrieksinstelling 10 min nalooptijd en 500 lux helderheid

Inclusief voorgemonteerde veerklem met trekantlasting en contactbeschermkap voor plafondbouw

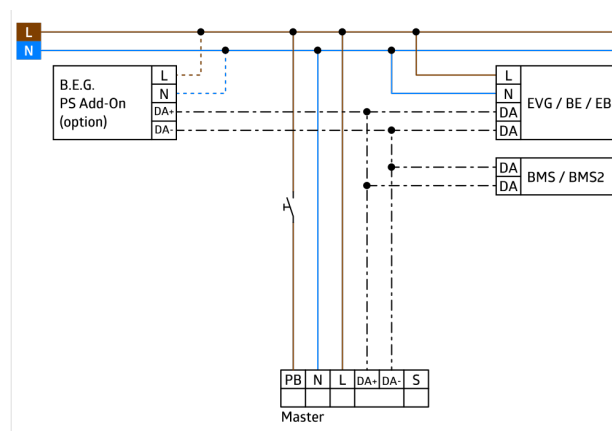
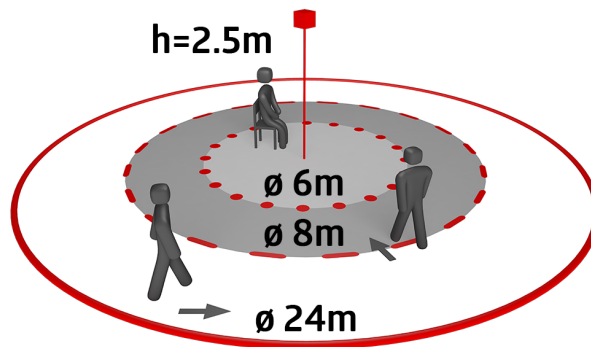
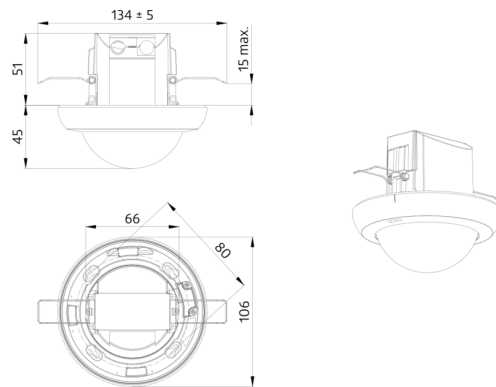
Optionele accessoires voor opbouw montage leverbaar

Accessoires voor wandmontage optioneel leverbaar

Extra accessoires voor kleuraanpassing zijn optioneel leverbaar

Toepassingsvoorbeelden:

entree ruimtes, gangen, kleine kantoren, kantoortuinen, vergaderzalen, classrooms/seminar Rooms, sporthallen / opslagruimtes



Accessoires



BLE-IR-Adapter
Art.nr.: 93067

Afmetingen: 40 x 55 x 103 mm
Kleur: zwart
Frequentie: 2.4 GHz ISM band, GFSK
0.2 dBm + 5.3 dBi = 5.5 dBm



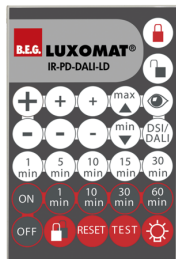
IR-Adapter voor Smartphones
Art.nr.: 92726

Afmetingen: 47 x 19 x 10 mm
Beschermingsgraad/-klasse: IP20
Omgevingstemperatuur: -20 °C tot +40 °C



IR-PD-DALI
Art.nr.: 92094

Afmetingen: 80 x 60 x 8 mm
Kleur: -
Accu: Lithium 3.0 V > 0 mAh



IR-PD-DALI-LD
Art.nr.: 92652

Afmetingen: 83 x 53 x 17 mm
Kleur: -
Zenderreikwijdte:
bewolkt/donker: max. 12 m



IR-PD-DALI-E
Art.nr.: 92122

Batterij: 3.0 V Lithium CR2032 (inclusief)
Afmetingen: 80 x 60 x 8 mm
Kleur: -



IR-PD-DALI-Mini
Art.nr.: 92112

Afmetingen: 57 x 35 x 7 mm
Kleur: -
Accu: Lithium 3.0 V > 0 mAh



OB montage set IP54 PD4N H
Art.nr.: 93786

Afmetingen: Ø 110 x 45 mm
Beschermingsgraad/-klasse: IP54
Kleur: antraciet, overeenkomstig RAL7016



OB montage set IP54 PD4N H
Art.nr.: 93465

Afmetingen: Ø 110 x 45 mm
Beschermingsgraad/-klasse: IP54
Kleur: wit, overeenkomstig RAL9010



OB montage set IP54 PD4N H
Art.nr.: 93788

Afmetingen: Ø 110 x 45 mm
Beschermingsgraad/-klasse: IP54
Kleur: zwart, overeenkomstig RAL9005



OB montage set IP54 PD4N H
Art.nr.: 93787

Afmetingen: Ø 110 x 45 mm
Beschermingsgraad/-klasse: IP54
Kleur: verkeerswit, overeenkomstig RAL9016



OB montage set IP65 PD4N
Art.nr.: 93314

Afmetingen: 133 x 133 x 69 mm
Beschermingsgraad/-klasse: IP65
Kleur: wit



Corridor lens PD4N type A, Afdekring
Art.nr.: 93742

Detectiebereik: horizontaal 360°
(Plafondmontage)
Reikwijdte: max. Ø 40 m
dwars
max. Ø 20 m frontaal
Detectiezone voor dwars langs de
melder lopen: 250 m² / 2.5 m
Montagehoogte



Corridor lens PD4N type A, Afdekring
Art.nr.: 93741

Detectiebereik: horizontaal 360°
(Plafondmontage)
Reikwijdte: max. Ø 40 m
dwars
max. Ø 20 m frontaal
Detectiezone voor dwars langs de
melder lopen: 250 m² / 2.5 m
Montagehoogte



Corridor lens PD4N type A, Afdekring
Art.nr.: 93743

Detectiebereik: horizontaal 360°
(Plafondmontage)
Reikwijdte: max. Ø 40 m
dwars
max. Ø 20 m frontaal
Detectiezone voor dwars langs de
melder lopen: 250 m² / 2.5 m
Montagehoogte



Corridor lens PD4N type A
Art.nr.: 93073

Detectiebereik: horizontaal 360°
(Plafondmontage)
Reikwijdte: max. Ø 40 m
dwars
max. Ø 20 m frontaal
Detectiezone voor dwars langs de
melder lopen: 250 m² / 2.5 m
Montagehoogte



lens PD4N, Afdekring
Art.nr.: 93731

Detectiebereik: horizontaal 360°
(Plafondmontage)
Reikwijdte: max. Ø 24 m
dwars
max. Ø 8 m
frontaal
max. Ø 6.4 m
zittend
Detectiezone voor dwars langs de
melder lopen: 450 m² / 2.5 m
Montagehoogte



lens PD4N, Afdekring
Art.nr.: 93733

Detectiebereik: horizontaal 360°
(Plafondmontage)
Reikwijdte: max. Ø 24 m
dwars
max. Ø 8 m
frontaal
max. Ø 6.4 m
zittend
Detectiezone voor dwars langs de
melder lopen: 450 m² / 2.5 m
Montagehoogte



lens PD4N, Afdekring
Art.nr.: 93732

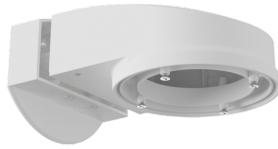
Detectiebereik: horizontaal 360°
(Plafondmontage)
Reikwijdte: max. Ø 24 m
dwars
max. Ø 8 m
frontaal
max. Ø 6.4 m
zittend
Detectiezone voor dwars langs de
melder lopen: 450 m² / 2.5 m
Montagehoogte



Beschermingskorf BSK (Ø 200 x 90 mm)

Art.nr.: 92199

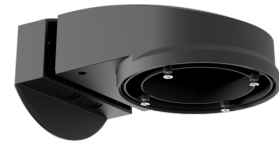
Afmetingen: Ø 200 x 90 mm
Slagvastheid: IK09
Behuizing: gecoate stalen korf



Muurhouder PD2N/4N Typ A

Art.nr.: 93702

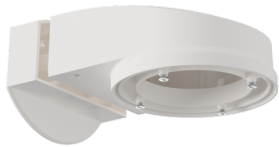
Afmetingen: 133 x 106 x 66 mm
Beschermingsgraad/-klasse: IP54 / Klasse II
Behuizing: polycarbonaat, UV-bestendig



Muurhouder PD2N/4N Typ A

Art.nr.: 93701

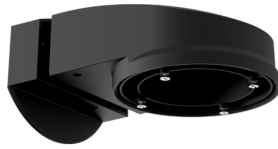
Afmetingen: 133 x 106 x 66 mm
Beschermingsgraad/-klasse: IP54 / Klasse II
Behuizing: polycarbonaat, UV-bestendig



Muurhouder PD2N/4N Typ A

Art.nr.: 93700

Afmetingen: 133 x 106 x 66 mm
Beschermingsgraad/-klasse: IP54 / Klasse II
Behuizing: polycarbonaat, UV-bestendig



Muurhouder PD2N/4N Typ A

Art.nr.: 93703

Afmetingen: 133 x 106 x 66 mm
Beschermingsgraad/-klasse: IP54 / Klasse II
Behuizing: polycarbonaat, UV-bestendig



Muurhouder PD2N/4N Typ A

Art.nr.: 93164

Afmetingen: 133 x 106 x 66 mm
Beschermingsgraad/-klasse: IP54 / Klasse II
Behuizing: polycarbonaat, UV-bestendig