



PD4N-KNXs-ST-VZ Set 93515-92199

- Spanning: via de KNX bus
- Afmetingen: **Ø 200 x 90 mm (92199)**
- Stroomverbruik: 12 mA

Bestelgegevens

| Omschrijving | Kleur | Art.nr. |
|--------------------------------------|-------|---------|
| PD4N-KNXs-ST-VZ | wit | 93515 |
| Beschermingskorf BSK (Ø 200 x 90 mm) | wit | 92199 |

Technische gegevens

| | |
|--|---|
| Spanning: | via de KNX bus |
| Afmetingen: | Ø 200 x 90 mm (92199) |
| Stroomverbruik: | 12 mA |
| Detectiebereik: | horizontaal 360° (Plafondmontage) max. Ø 24 m dwars max. Ø 8 m frontaal max. Ø 6.4 m zittend |
| Reikwijdte: | |
| Detectiezone voor dwars langs de melder lopen: | 450 m ² / 2.5 m Montagehoogte |
| Montagehoogte min./max./aanbevolen: | 2 m / 10 m / 2.5 m |
| Beschermingsgraad/-klasse: | IP20 / Klasse III |
| Slagvastheid: | IK09 (92199) |
| Omgevingstemperatuur: | -25 °C tot +55 °C polycarbonaat, UV-bestendig + gecoate stalen korf (92199) |
| Behuizing: | wit mat, overeenkomstig RAL9010 |
| Kleur: | |
| Aantal lichtsensoren: | 2 |
| Aantal PIR sensoren: | 4 |
| KNX TP 256: | Ja |
| KNX Secure: | Ja |
| Oriëntatieverlichting: | 5 - 100 % / OFF / 1 min - 255 min |
| Nachtverlichting: | 5 - 100 % |
| Valeur de consigne de luminosité: | 5 - 2000 Lux |

Productinformatie

Set : PD4N-KNXs-ST-VZ + Beschermingskorf BSK (Ø 200 x 90 mm) wit

KNX aanwezigheidsmelder met een geïntegreerde KNX-BUS-koppeling

KNX Secure ready

Parameter-instellingen vanaf ETS 5 voor integratie in KNX-systemen

Individuele aanpassing van de detectiegevoeligheid van elke PIR-sensor

PIR-sensoren kunnen individueel worden uitgeschakeld

Richtingsherkenning

Gemengd lichtmeting door een interne en externe lichtsensor en (optioneel) losse lichtsensoren

Intelligente halfautomatische modus, aanwezigheidsafhankelijke regeling modus (schemerschakelaar), volautomatische modus

1x licht (voor regeling of schakelen), 1x Slavemelder uitgang, 3 gescheiden HVAC uitgangen (afzonderlijk te programmeren)

Regelen van maximaal drie lichtgroepen via een offset (externe beïnvloeding mogelijk)

Korte aanwezigheid, zelf-aanpassende nalooptijd, gangfunctie

Diverse vergrendelingsfuncties

Soft start

Oproepen van lichtscenes

Uitschakelbare status indicatoren

De productdatabank voor ETS(3/4) kan men downloaden vanaf de B.E.G. website.

Detectiezone kan uitgebreid worden door de Master-Slave modus

Uitgebreide optimalisatiemogelijkheden voor de lichtmeting

De gemeten lichtwaarde wordt doorgegeven aan de bus

Aanpassing van de dimcurve

Bi-directionele afstandsbediening met IR-adapter en B.E.G. smartphone app

PIN code

Op afstand programmeerbaar via IR afstandsbediening (optioneel)

Programmeerknop (fysiek adres) kan bediend worden via IR afstandsbediening

HVAC-modus (0=automatische, 1= comfort, 2= stand-by, 3=eco, 4=vorst / hitte bescherming)

Handmatige bediening via externe KNX drukknop mogelijk

Controlefunctie (hartslag, cyclische overdracht)

Gedwongen afschakelen

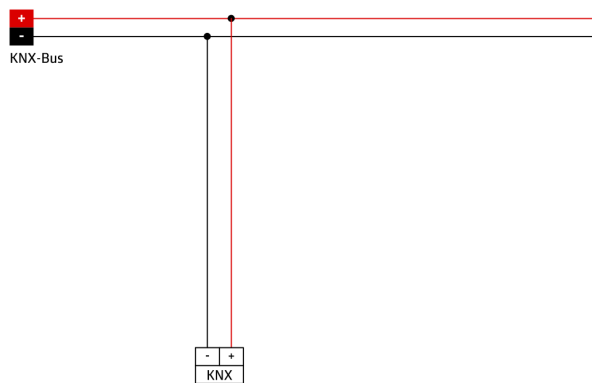
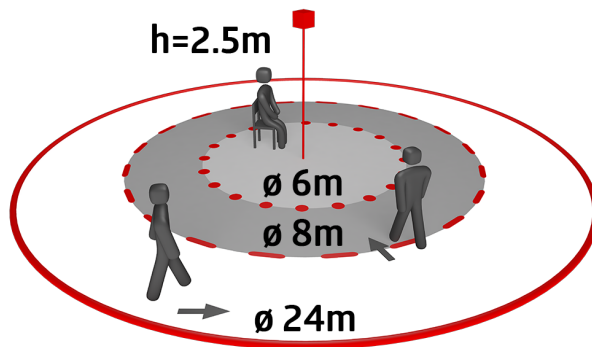
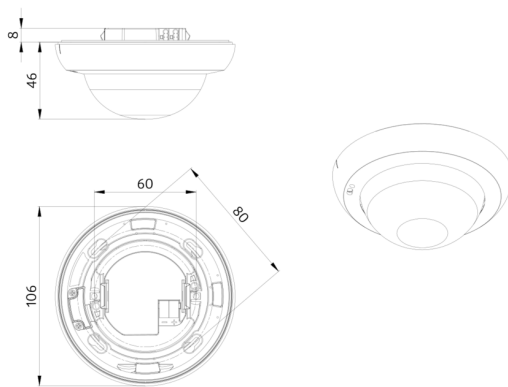
Intelligente centrale uitschakelfunctie

Uitschakelwaarschuwing

Inbrandfunctie voor fluorescentielampen (aanpasbaar 1 - 100 uur)

Gedrag bij terugkeer van de bus spanning vrij definieerbaar

Variabele veiligheidspauze na het uitschakelen van de verlichting



Stel in

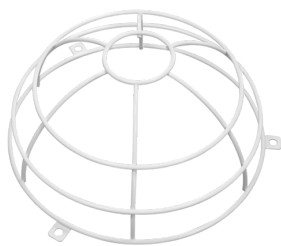
Om de bundel volgens de technische specificatie te ontvangen, bestelt u de genoemde items.



PD4N-KNXs-ST-VZ

Art.nr.: 93515

Spanning: via de KNX bus
Afmetingen: Ø 106 x 55 mm
Stroomverbruik: 12 mA



Beschermingskorf BSK (Ø 200 x 90 mm)

Art.nr.: 92199

Afmetingen: Ø 200 x 90 mm
Slagvastheid: IK09
Behuizing: gecoate stalen korf