



PD4N-KNXs-DX-VZ Set 93517-93743-92199

- Spanning: via de KNX bus
- Afmetingen: **Ø 200 x 90 mm (92199)**
- Stroomverbruik: 12 mA

Bestelgegevens

Omschrijving	Kleur	Art.nr.
PD4N-KNXs-DX-VZ	wit	93517
Corridor lens PD4N type A, Afdekring	zwart	93743
Beschermingskorf BSK (Ø 200 x 90 mm)	wit	92199

Technische gegevens

Spanning:	via de KNX bus
Afmetingen:	Ø 200 x 90 mm (92199)
Stroomverbruik:	12 mA
Detectiebereik:	horizontaal 360° (Plafondmontage) (93743)
Reikwijdte:	max. Ø 40 m dwars max. Ø 20 m frontaal (93743)
Detectiezone voor dwars langs de melder lopen:	250 m² / 2.5 m Montagehoogte (93743)
Montagehoogte min./max./aanbevolen:	2.4 m / 2.6 m / 2.5 m (93743)
Beschermingsgraad/-klasse:	IP20 / Klasse III
Slagvastheid:	IK09 (92199)
Temperatuurmeetbereik:	-5 °C tot +45 °C
Omgevingstemperatuur:	-25 °C tot +55 °C
Behuizing:	polycarbonaat, UV-bestendig + gecoate stalen korf (92199)
Kleur:	zwart mat, overeenkomstig RAL9005 (93743)
Aantal lichtsensoren:	2
Aantal PIR sensoren:	4
KNX TP 256:	Ja
KNX Secure:	Ja
Oriëntatieverlichting:	5 - 100 % / OFF / 1 min - 255 min
Nachtverlichting:	5 - 100 %
Valeur de consigne de luminosité:	5 - 2000 Lux

Productinformatie

Set : PD4N-KNXs-DX-VZ + Corridor lens PD4N type A, Afdekkring zwart mat, overeenkomstig RAL9005 + Beschermingskorf BSK (Ø 200 x 90 mm) wit

KNX aanwezigheidsmelder met een geïntegreerde KNX-BUS-koppeling

KNX Secure ready

HCL-/RGB-sturing

Parameter-instellingen vanaf ETS 5 voor integratie in KNX-systemen

Individuele aanpassing van de detectiegevoeligheid van elke PIR-sensor

PIR-sensoren kunnen individueel worden uitgeschakeld

Richtingsherkenning

Gemengd lichtmeting door een interne en externe lichtsensoren en (optioneel) losse lichtsensoren

Intelligente halfautomatische modus, aanwezigheidsafhankelijke regeling modus (schemerschakelaar), volautomatische modus

1x licht (voor regeling of schakelen), 1x Slavemelder uitgang, 3 gescheiden HVAC uitgangen (afzonderlijk te programmeren)

Regelen van maximaal drie lichtgroepen via een offset (externe beïnvloeding mogelijk)

Korte aanwezigheid, zelf-aanpassende nalooptijd, gangfunctie

Diverse vergrendelingsfuncties

Soft start

Twee logische modules

Oproepen van lichtscenes

Uitschakelbare status indicatoren

Temperatuur- en geluidssensor

De productdatabank voor ETS(3/4) kan men downloaden vanaf de B.E.G. website.

Detectiezone kan uitgebreid worden door de Master-Slave modus

Uitgebreide optimalisatiemogelijkheden voor de lichtmeting

De gemeten lichtwaarde wordt doorgegeven aan de bus

Aanpassing van de dimcurve

Bi-directionele afstandsbediening met IR-adapter en B.E.G. smartphone app

PIN code

Op afstand programmeerbaar via IR afstandsbediening (optioneel)

IR afstandsbediening mogelijk via 5-knops afstandsbediening, programmeerbaar naar keuze (accessoires)

Programmeerknop (fysiek adres) kan bediend worden via IR afstandsbediening

HVAC-modus (0=automatische, 1= comfort, 2= stand-by, 3=eco, 4=vorst / hitte bescherming)

Handmatige bediening via externe KNX drukknop mogelijk

Controlefunctie (hartslag, cyclische overdracht)

Aanwezigheidssimulatie

Gedwongen afschakelen

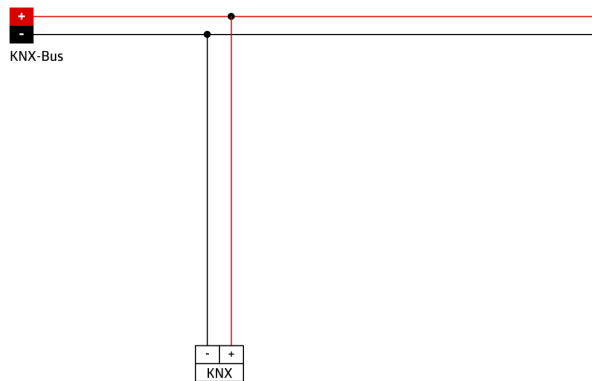
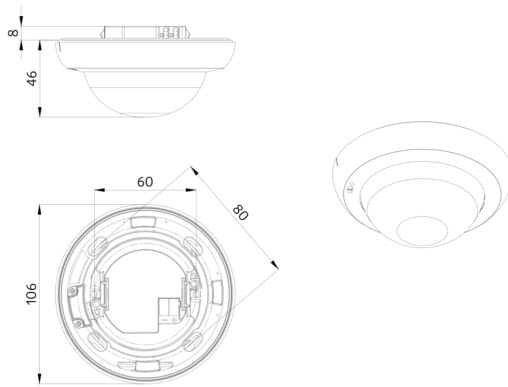
Intelligente centrale uitschakelfunctie

Uitschakelwaarschuwing

Inbrandfunctie voor fluorescentielampen (aanpasbaar 1 - 100 uur)

Gedrag bij terugkeer van de bus spanning vrij definieerbaar

Variabele veiligheidspauze na het uitschakelen van de verlichting



Stel in

Om de bundel volgens de technische specificatie te ontvangen, bestelt u de genoemde items.



PD4N-KNXs-DX-VZ

Art.nr.: 93517

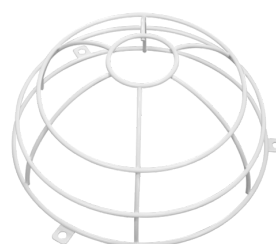
Spanning: via de KNX bus
Afmetingen: Ø 106 x 55 mm
Stroomverbruik: 12 mA



Corridor lens PD4N type A, Afdekring

Art.nr.: 93743

Detectiebereik: horizontaal 360°
(Plafondmontage)
Reikwijdte: max. Ø 40 m dwars
max. Ø 20 m frontaal
Detectiezone voor dwars langs de melder
lopen: 250 m² / 2.5 m Montagehoogte



Beschermingskorf BSK (Ø 200 x 90 mm)

Art.nr.: 92199

Afmetingen: Ø 200 x 90 mm
Slagvastheid: IK09
Behuizing: gecoate stalen korf