



## PD4N-KNX-ST-VZ

93385 EAN: 4007529933853

KNX aanwezigheidsmelder met een geïntegreerde KNX-BUS-koppeling

Geringe installatiediepte

Individuele aanpassing van de detectiegevoeligheid van elke PIR-sensor

### Bestelgegevens

Omschrijving	Kleur	Art.nr.
PD4N-KNX-ST-VZ	wit	93385

### Accessoires

Omschrijving	Kleur	Art.nr.
BLE-IR-Adapter	zwart	93067
IR-PD-KNX	-	92123
Beschermingskorf BSK (Ø 200 x 90 mm)	wit	92199
OB montage set IP54 PD2N- / PD4N-VZ	wit	93307
OB montage set IP65 PD4N	wit	93314
lens PD4N, Afdekring	antraciet	93731
lens PD4N, Afdekring	zwart	93733
lens PD4N, Afdekring	verkeerswit	93732
Corridor lens PD4N type A, Afdekring	verkeerswit	93742
Corridor lens PD4N type A, Afdekring	antraciet	93741
Corridor lens PD4N type A, Afdekring	zwart	93743

OB montage set IP54 PD2N- / PD4N-VZ	zwart	93753
OB montage set IP54 PD2N- / PD4N-VZ	verkeerswit	93752
OB montage set IP54 PD2N- / PD4N-VZ	antraciet	93751

## Technische gegevens

Spanning:	via de KNX bus
Afmetingen:	Ø 106 x 55 mm
Stroomverbruik:	12 mA
Detectiebereik:	horizontaal 360° (Plafondmontage) max. Ø 24 m dwars
Reikwijdte:	max. Ø 8 m frontaal max. Ø 6.4 m zittend
Detectiezone voor dwars langs de melder lopen:	450 m <sup>2</sup> / 2.5 m Montagehoogte
Montagehoogte min./max./aanbevolen:	2 m / 10 m / 2.5 m
Beschermingsgraad/-klasse:	IP20 / Klasse III
Omgevingstemperatuur:	-25 °C tot +55 °C
Behuizing:	polycarbonaat, UV-bestendig
Kleur:	wit mat, overeenkomstig RAL9010
Aantal lichtsensoren:	2
Aantal PIR sensoren:	4
KNX TP 256:	Ja
Oriëntatieverlichting:	5 - 100 % / OFF / 1 min - 255 min
Nachtverlichting:	5 - 100 %
Valeur de consigne de luminosité:	5 - 2000 Lux

## Productinformatie

KNX aanwezigheidsmelder met een geïntegreerde KNX-BUS-koppeling

Geringe installatiediepte

1x licht (voor regeling of schakelen), 1x Slavemelder uitgang, 3 gescheiden HVAC uitgangen (afzonderlijk te programmeren)

Intelligente halfautomatische modus, aanwezigheidsafhankelijke regeling modus (schemerschakelaar), volautomatische modus

Individuele aanpassing van de detectiegevoeligheid van elke PIR-sensor

Richtingsherkenning

Gemengd lichtmeting door een interne en externe lichtsensoren

Diverse vergrendelingsfuncties

Status LED's kunnen geactiveerd / gedeactiveerd worden

Programmeerknop (fysiek adres) kan bediend worden via IR afstandsbediening

Regelen/schakelen van drie lichtgroepen via offset (externe beïnvloeding mogelijk)

Korte aanwezigheid, zelf-aanpassende nalooptijd, gangfunctie

Oproepen van lichtscenes

HVAC-modus (0=automatische, 1= comfort, 2= stand-by, 3=eco, 4=vorst / hitte bescherming)

PIR-sensoren kunnen individueel worden uitgeschakeld

Detectiezone kan uitgebreid worden door de Master-Slave modus

Uitgebreide optimalisatiemogelijkheden voor de lichtmeting

De gemeten lichtwaarde wordt doorgegeven aan de bus

Op afstand programmeerbaar via IR afstandsbediening (optioneel)

PIN code

Handmatige bediening via externe KNX drukknop mogelijk

Controlefunctie (hartslag, cyclische overdracht)

Gedwongen afschakelen

Intelligente centrale uitschakelfunctie

Uitschakelwaarschuwing

Gedrag bij terugkeer van de bus spanning vrij definieerbaar

Variabele veiligheidspauze na het uitschakelen van de verlichting

Parameter-instellingen vanaf ETS 4 voor integratie in KNX-systemen

De productdatabank voor ETS(3/4) kan men downloaden vanaf de B.E.G. website.

Aanpassing van de dimcurve

Bepaling van de reflectiefactor, bv; op een bureau, met de optionele BLE-IR-Adapter

Inbrandfunctie voor fluorescentielampen (aanpasbaar 1 - 100 uur)

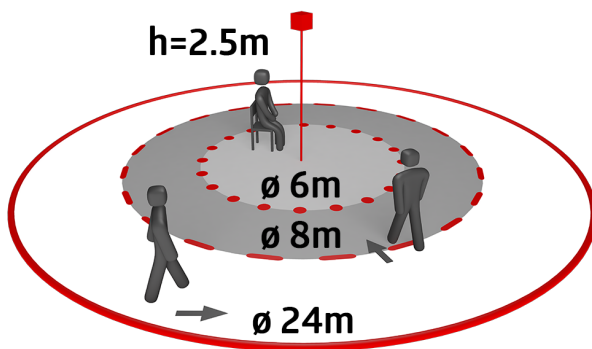
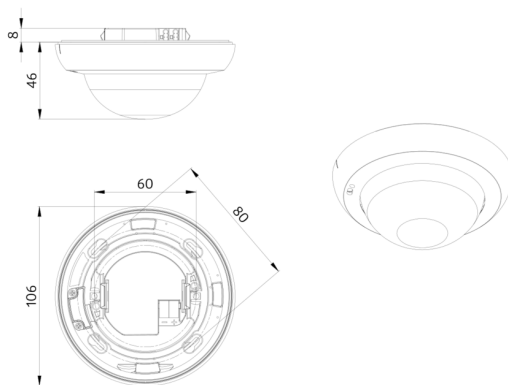
Soft start

Veerklemmen

Afdeklamellen

**Toepassingsvoorbeelden:**

kantoortuinen, vergaderzalen, classrooms/seminar Rooms, trappenhuis, kleine kantoren, sporthallen / opslagruimtes



## Accessoires



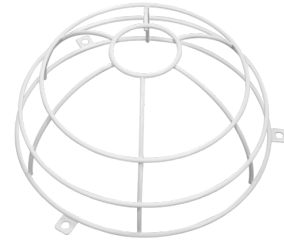
**BLE-IR-Adapter**  
Art.nr.: 93067

Afmetingen: 40 x 55 x 103 mm  
Kleur: zwart  
Frequentie: 2.4 GHz ISM band, GFSK  
0.2 dBm + 5.3 dBi = 5.5 dBm



**IR-PD-KNX**  
Art.nr.: 92123

Afmetingen: 80 x 60 x 8 mm  
Kleur: -  
Accu: Lithium 3.0 V <BR>0 mAh



**Beschermingskorf BSK (Ø 200 x 90 mm)**  
Art.nr.: 92199

Afmetingen: Ø 200 x 90 mm  
Slagvastheid: IK09  
Behuizing: gecoate stalen korf



**OB montage set IP54 PD2N- / PD4N-VZ**  
Art.nr.: 93307

Afmetingen: Ø 109 x 19 mm  
Beschermingsgraad/-klasse: IP54  
Kleur: wit, overeenkomstig RAL9010



**OB montage set IP65 PD4N**  
Art.nr.: 93314

Afmetingen: 133 x 133 x 69 mm  
Beschermingsgraad/-klasse: IP65  
Kleur: wit



**lens PD4N, Afdekring**  
Art.nr.: 93731

Detectiebereik: horizontaal 360° (Plafondmontage)  
Reikwijdte: max. &Oslash; 24 m dwars <br> max. &Oslash; 8 m frontaal <br> max. &Oslash; 6.4 m zittend  
Detectiezone voor dwars langs de melder lopen: 450 m<sup>2</sup> / 2.5 m  
Montagehoogte



**lens PD4N, Afdekring**  
Art.nr.: 93733

Detectiebereik: horizontaal 360° (Plafondmontage)  
Reikwijdte: max. &Oslash; 24 m dwars <br> max. &Oslash; 8 m frontaal <br> max. &Oslash; 6.4 m zittend  
Detectiezone voor dwars langs de melder lopen: 450 m<sup>2</sup> / 2.5 m  
Montagehoogte



**lens PD4N, Afdekring**  
Art.nr.: 93732

Detectiebereik: horizontaal 360° (Plafondmontage)  
Reikwijdte: max. &Oslash; 24 m dwars <br> max. &Oslash; 8 m frontaal <br> max. &Oslash; 6.4 m zittend  
Detectiezone voor dwars langs de melder lopen: 450 m<sup>2</sup> / 2.5 m  
Montagehoogte



**Corridor lens PD4N type A, Afdekring**  
Art.nr.: 93742

Detectiebereik: horizontaal 360° (Plafondmontage)  
Reikwijdte: max. &Oslash; 40 m dwars <br> max. &Oslash; 20 m frontaal  
Detectiezone voor dwars langs de melder lopen: 250 m<sup>2</sup> / 2.5 m  
Montagehoogte



**Corridor lens PD4N type A, Afdekring**

Art.nr.: 93741

Detectiebereik: horizontaal 360°  
(Plafondmontage)  
Reikwijdte: max. &Oslash; 40 m  
dwars<br>max. &Oslash; 20 m frontaal  
Detectiezone voor dwars langs de melder  
lopen: 250 m<sup>2</sup> / 2.5 m Montagehoogte



**Corridor lens PD4N type A,  
Afdekring**

Art.nr.: 93743

Detectiebereik: horizontaal 360°  
(Plafondmontage)  
Reikwijdte: max. &Oslash; 40 m  
dwars<br>max. &Oslash; 20 m frontaal  
Detectiezone voor dwars langs de  
melder lopen: 250 m<sup>2</sup> / 2.5 m  
Montagehoogte



**OB montage set IP54 PD2N- /  
PD4N-VZ**

Art.nr.: 93753

Afmetingen: Ø 109 x 19 mm  
Beschermingsgraad/-klasse: IP54  
Behuizing: polycarbonaat, UV-  
bestendig



**OB montage set IP54 PD2N- / PD4N-  
VZ**

Art.nr.: 93752

Afmetingen: Ø 109 x 19 mm  
Beschermingsgraad/-klasse: IP54  
Behuizing: polycarbonaat, UV-bestendig



**OB montage set IP54 PD2N- / PD4N-  
VZ**

Art.nr.: 93751

Afmetingen: Ø 109 x 19 mm  
Beschermingsgraad/-klasse: IP54  
Behuizing: polycarbonaat, UV-bestendig