

**B.E.G.****LUXOMAT<sup>®</sup>net**

## PD4N-DALI-SYS Set 93340-93743

- Spanning: via de DALI Bus, max. 22.5 V DC
- Afmetingen: Ø 106 x 68 mm
- Parameterisatie: B.E.G. DALI-SYS ROUTER / B.E.G. DALI-SYS PC-Tools

### Bestelgegevens

**Omschrijving**

PD4N-DALI-SYS

Corridor lens PD4N type A, Afdekring

**Kleur Art.nr.**

wit 93340

zwart 93743

## Technische gegevens

Spanning:	via de DALI Bus, max. 22.5 V DC
Afmetingen:	Ø 106 x 68 mm
Parameterisatie:	B.E.G. DALI-SYS ROUTER / B.E.G. DALI-SYS PC-Tools
Stroomverbruik:	7 mA
Detectiebereik:	<b>horizontaal 360° (Plafondmontage) (93743)</b>
Reikwijdte:	<b>max. Ø 40 m dwars max. Ø 20 m frontaal (93743)</b>
Detectiezone voor dwars langs de melder lopen:	<b>250 m<sup>2</sup> / 2.5 m Montagehoogte (93743)</b>
Montagehoogte min./max./aanbevolen:	<b>2.4 m / 2.6 m / 2.5 m (93743)</b>
Beschermingsgraad/-klasse:	IP20 / Klasse II
Slagvastheid:	IK04
Omgevingstemperatuur:	-25 °C tot +55 °C
Behuizing:	polycarbonaat, UV- bestendig
Kleur:	<b>zwart mat, overeenkomstig RAL9005 (93743)</b>
Nalooptijd:	1 s - 120 min
Oriëntatieverlichting:	5 - 100 % / 1 min - 120 min / ∞
Valeur de consigne de luminosité:	10 - 2500 Lux
Gemengd licht meting:	Gemengd licht meting

## Productinformatie

Set : PD4N-DALI-SYS + Corridor lens PD4N type A,  
Afdekking zwart mat, overeenkomstig RAL9005

DALI Multi-sensor met een zeer groot detectiebereik

Voeding via de DALI-bus

Naadloze integratie in het modulaire B.E.G. LUXOMAT® net  
DALI-SYS

Aparte en krachtige lokalisatie-LED voor een snelle en veilige  
inbedrijfstelling

Detectiezone kan uitgebreid worden door de Master-Slave  
modus

Gemengd lichtmeting door een interne en externe lichtsensor

Halfautomatisch-, volautomatisch- of schemerschakelaar  
modus

Daglichtafhankelijke regeling of geschakelde uitgang

Guided Light PLUS, Soft Start PLUS, Oriëntatie verlichting  
PLUS

Fabrieksinstellingen voor eenvoudige in-bedrijfsname

De volledige functionaliteit kan alleen worden geactiveerd  
met andere producten van B.E.G. LUXOMAT® net DALI-SYS

Geschikt voor opbouw of inbouw montage

Optionele accessoires voor opbouw montage leverbaar

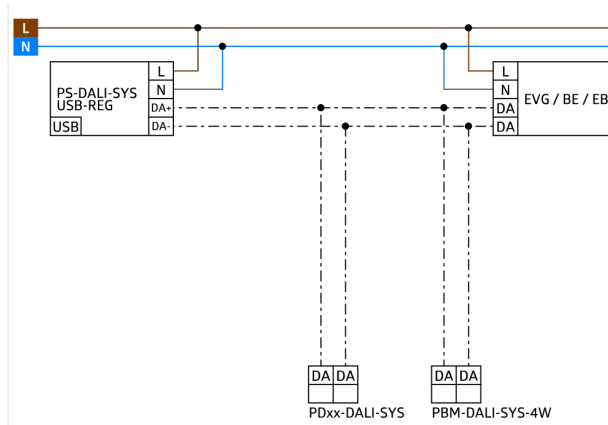
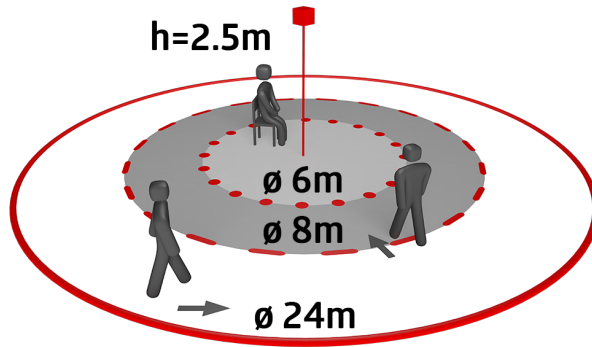
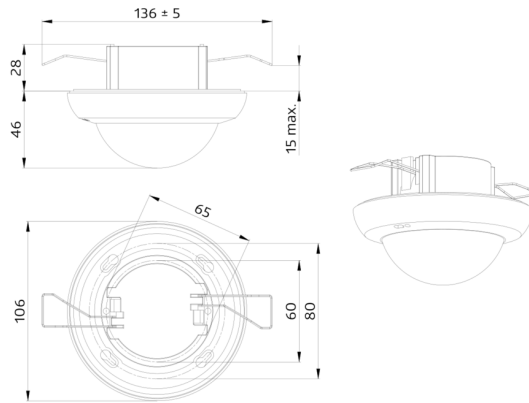
Dit artikel is een onderdeel van een lichtregelsysteem van  
B.E.G., dat het gebruik van DALI voorschakelapparatuur  
(armaturen, relais) van andere fabrikanten ondersteunt

Het gebruik van DALI applicatiecontrollers van andere  
fabrikanten wordt niet ondersteund

Het gebruik van DALI-ingangen (sensoren, drukknoppen) van  
andere fabrikanten wordt niet ondersteund

Extra systeemonderdelen (hardware) van B.E.G. zijn vereist

Bijkomende diensten (planning, inbedrijfstelling en  
onderhoud) van B.E.G. zijn vereist



## Stel in

Om de bundel volgens de technische specificatie te ontvangen, bestelt u de genoemde items.



### **PD4N-DALI-SYS**

Art.nr.: 93340

Spanning: via de DALI Bus, max. 22.5 V DC

Afmetingen: Ø 106 x 68 mm

Parameterisatie: B.E.G. DALI-SYS ROUTER / B.E.G. DALI-SYS PC-Tools



### **Corridor lens PD4N type A, Afdekring**

Art.nr.: 93743

Detectiebereik: horizontaal 360° (Plafondmontage)

Reikwijdte: max. Ø 40 m dwars

max. Ø 20 m frontaal

Detectiezone voor dwars langs de melder lopen: 250 m<sup>2</sup> / 2.5 m Montagehoogte