

B.E.G.**LUXOMAT®** net

PD4N-DALI-SYS Set 93340-93742

- Spanning: via de DALI Bus, max. 22.5 V DC
- Afmetingen: Ø 106 x 68 mm
- Parameterisatie: B.E.G. DALI-SYS ROUTER / B.E.G. DALI-SYS PC-Tools

Bestelgegevens

Omschrijving

PD4N-DALI-SYS
Corridor lens PD4N type A,
Afdekkring

Kleur

wit
verkeerswit

Art.nr.

93340
93742

Technische gegevens

Spanning:	via de DALI Bus, max. 22.5 V DC
Afmetingen:	Ø 106 x 68 mm
Parameterisatie:	B.E.G. DALI-SYS ROUTER / B.E.G. DALI-SYS PC-Tools
Stroomverbruik:	7 mA
Detectiebereik:	horizontaal 360° (Plafondmontage) (93742)
Reikwijdte:	max. Ø 40 m dwars max. Ø 20 m frontaal (93742)
Detectiezone voor dwars langs de melder lopen:	250 m² / 2.5 m Montagehoogte (93742)
Montagehoogte min./max./aanbevolen:	2.4 m / 2.6 m / 2.5 m (93742)
Beschermingsgraad/-klasse:	IP20 / Klasse II
Slagvastheid:	IK04
Omgevingstemperatuur:	-25 °C tot +55 °C
Behuizing:	polycarbonaat, UV- bestendig
Kleur:	verkeerswit mat, overeenkomstig RAL9016 (93742)
Nalooptijd:	1 s - 120 min
Oriëntatieverlichting:	5 - 100 % / 1 min - 120 min / ∞
Valeur de consigne de luminosité:	10 - 2500 Lux
Gemengd licht meting:	Gemengd licht meting

Productinformatie

Set : PD4N-DALI-SYS + Corridor lens PD4N type A,
Afdekking verkeerswit mat, overeenkomstig RAL9016

DALI Multi-sensor met een zeer groot detectiebereik

Voeding via de DALI-bus

Naadloze integratie in het modulaire B.E.G. LUXOMAT® net
DALI-SYS

Aparte en krachtige lokalisatie-LED voor een snelle en veilige
inbedrijfstelling

Detectiezone kan uitgebreid worden door de Master-Slave
modus

Gemengd lichtmeting door een interne en externe lichtsensor

Halfautomatisch-, volautomatisch- of schemerschakelaar
modus

Daglichtafhankelijke regeling of geschakelde uitgang

Guided Light PLUS, Soft Start PLUS, Oriëntatie verlichting
PLUS

Fabrieksinstellingen voor eenvoudige in-bedrijfsname

De volledige functionaliteit kan alleen worden geactiveerd
met andere producten van B.E.G. LUXOMAT® net DALI-SYS

Geschikt voor opbouw of inbouw montage

Optionele accessoires voor opbouw montage leverbaar

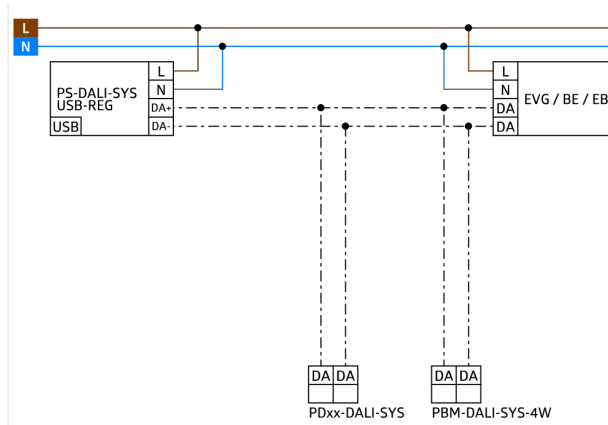
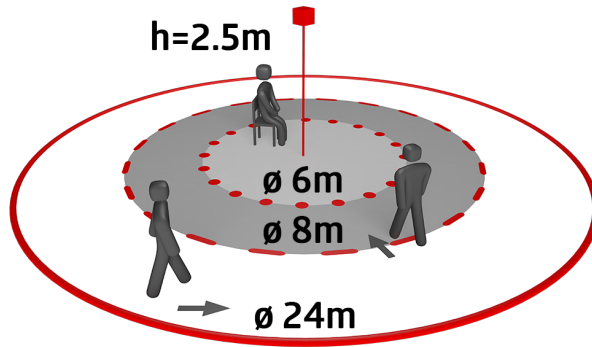
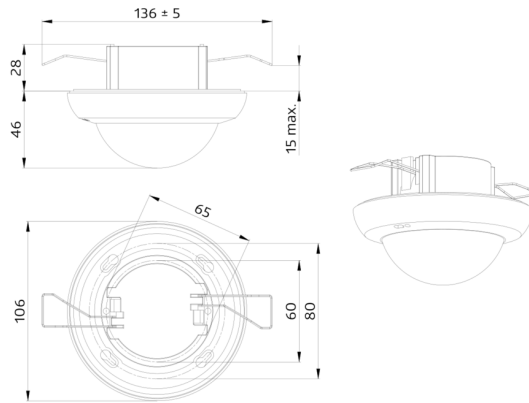
Dit artikel is een onderdeel van een lichtregelsysteem van
B.E.G., dat het gebruik van DALI voorschakelapparatuur
(armaturen, relais) van andere fabrikanten ondersteunt

Het gebruik van DALI applicatiecontrollers van andere
fabrikanten wordt niet ondersteund

Het gebruik van DALI-ingangen (sensoren, drukknoppen) van
andere fabrikanten wordt niet ondersteund

Extra systeemonderdelen (hardware) van B.E.G. zijn vereist

Bijkomende diensten (planning, inbedrijfstelling en
onderhoud) van B.E.G. zijn vereist



Stel in

Om de bundel volgens de technische specificatie te ontvangen, bestelt u de genoemde items.



PD4N-DALI-SYS

Art.nr.: 93340

Spanning: via de DALI Bus, max. 22.5 V DC

Afmetingen: Ø 106 x 68 mm

Parameterisatie: B.E.G. DALI-SYS ROUTER / B.E.G. DALI-SYS PC-Tools



Corridor lens PD4N type A, Afdekring

Art.nr.: 93742

Detectiebereik: horizontaal 360° (Plafondmontage)

Reikwijdte: max. Ø 40 m dwars

max. Ø 20 m frontaal

Detectiezone voor dwars langs de melder lopen: 250 m² / 2.5 m Montagehoogte