

**B.E.G.****LUXOMAT<sup>®</sup>net**

## PD4N-DALI-LINK Set 93377-93741

- Spanning: via de DALI Bus, max. 22.5 V DC
- Afmetingen: Ø 106 x 68 mm
- Parameterisatie: PBM-DALI-LINK-4W-BLE + Smartphones met DALI-LINK App (iOS / Android)

### Bestelgegevens

| Omschrijving                          | Kleur     | Art.nr. |
|---------------------------------------|-----------|---------|
| PD4N-DALI-LINK                        | wit       | 93377   |
| Corridor lens PD4N type A, Afdekkring | antraciet | 93741   |

## Technische gegevens

|  |   |
|--|---|
| Spanning:                                      | via de DALI Bus, max. 22.5 V DC   |
| Afmetingen:                                    | Ø 106 x 68 mm   |
| Parameterisatie:                               | PBM-DALI-LINK-4W-BLE + Smartphones met DALI-LINK App (iOS / Android)  |
| Stroomverbruik:                                | 7 mA  |
| Detectiebereik:                                | <b>horizontaal 360° (Plafondmontage) (93741)</b><br><b>max. Ø 40 m dwars</b><br><b>max. Ø 20 m frontaal (93741)</b> |
| Reikwijdte:                                    | <b>250 m² / 2.5 m Montagehoogte (93741)</b>   |
| Detectiezone voor dwars langs de melder lopen: | <b>2.4 m / 2.6 m / 2.5 m (93741)</b>  |
| Montagehoogte min./max./aanbevolen:            |   |
| Beschermingsgraad/-klasse:                     | IP20 / Klasse II  |
| Slagvastheid:                                  | IK04  |
| Omgevingstemperatuur:                          | -25 °C tot +55 °C   |
| Behuizing:                                     | polycarbonaat, UV-bestendig   |
| Kleur:   | <b>antraciet mat, overeenkomstig RAL7016 (93741)</b>  |
| Nalooptijd:                                    | 1 s - 120 min   |
| Oriëntatieverlichting:                         | 5 - 100 % / 1 min - 120 min / ∞   |
| Valeur de consigne de luminosité:              | 10 - 2500 Lux   |

## Productinformatie

Set : PD4N-DALI-LINK + Corridor lens PD4N type A, Afdekking antraciet mat, overeenkomstig RAL7016

DALI Multi-sensor met een zeer groot detectiebereik

Voeding via de DALI-bus

Naadloze integratie in het B.E.G. LUXOMAT® net DALI-LINK verlichtingssturingssysteem, als modulair multi-masterconcept

Detectiezone kan uitgebreid worden door de Master-Slave modus

Gemengd lichtmeting door een interne en externe lichtsensoren

Halfautomatisch-, volautomatisch- of schemerschakelaar modus

Daglichtafhankelijke regeling of geschakelde uitgang

Guided Light PLUS, Soft Start PLUS, Oriëntatie verlichting PLUS

Fabrieksinstellingen voor eenvoudige in-bedrijfsname

De volledige functionaliteit kan alleen worden geactiveerd met andere producten van B.E.G. LUXOMAT® net DALI-LINK

Detectiebereik kan met afdeklamellen worden verkleind

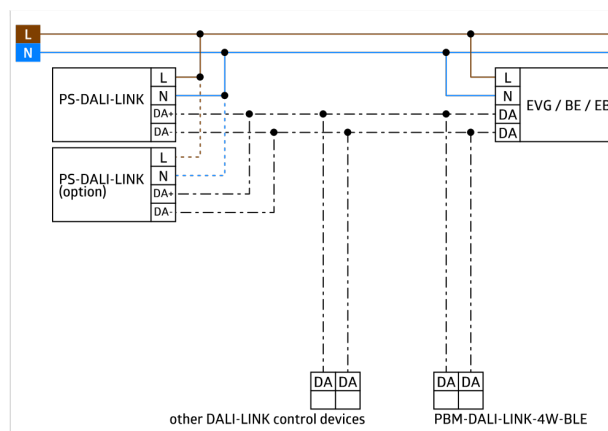
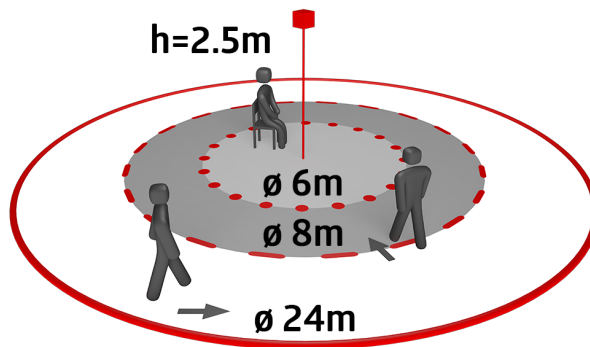
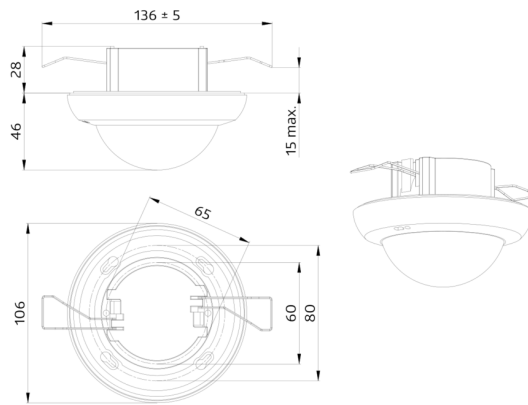
Dit artikel is een onderdeel van een lichtregelsysteem van B.E.G., dat het gebruik van DALI voorschakelapparatuur (armaturen, relais) van andere fabrikanten ondersteunt

Het gebruik van DALI applicatiecontrollers van andere fabrikanten wordt niet ondersteund

Het gebruik van DALI-ingangen (sensoren, drukknoppen) van andere fabrikanten wordt niet ondersteund

Extra systeemonderdelen (hardware) van B.E.G. zijn vereist

Extra gratis software van B.E.G. is vereist



## Stel in

Om de bundel volgens de technische specificatie te ontvangen, bestelt u de genoemde items.



### **PD4N-DALI-LINK**

Art.nr.: 93377

Spanning: via de DALI Bus, max. 22.5 V DC

Afmetingen: Ø 106 x 68 mm

Parameterisatie: PBM-DALI-LINK-4W-BLE + Smartphones met DALI-LINK App (iOS / Android)



### **Corridor lens PD4N type A, Afdekring**

Art.nr.: 93741

Detectiebereik: horizontaal 360° (Plafondmontage)

Reikwijdte: max. Ø 40 m dwars

max. Ø 20 m frontaal

Detectiezone voor dwars langs de melder lopen: 250 m<sup>2</sup>  
/ 2.5 m Montagehoogte