



PD4N-DALI-LINK Set 93377-92199

- Spanning: via de DALI Bus, max. 22.5 V DC
- Afmetingen: **Ø 200 x 90 mm (92199)**
- Parameterisatie: PBM-DALI-LINK-4W-BLE + Smartphones met DALI-LINK App (iOS / Android)

Bestelgegevens

Omschrijving	Kleur	Art.nr.
PD4N-DALI-LINK	wit	93377
Beschermingskorf BSK (Ø 200 x 90 mm)	wit	92199

Technische gegevens

Spanning:	via de DALI Bus, max. 22.5 V DC
Afmetingen:	Ø 200 x 90 mm (92199) PBM-DALI-LINK-4W-BLE + Smartphones met DALI-LINK App (iOS / Android)
Parameterisatie:	
Stroomverbruik:	7 mA
Detectiebereik:	horizontaal 360° (Plafondmontage)
Reikwijdte:	max. Ø 24 m dwars max. Ø 8 m frontaal max. Ø 6.4 m zittend
Detectiezone voor dwars langs de melder lopen:	450 m ² / 2.5 m Montagehoogte
Montagehoogte min./max./aanbevolen:	2 m / 10 m / 2.5 m
Beschermingsgraad/-klasse:	IP20 / Klasse II
Slagvastheid:	IK09 (92199)
Omgevingstemperatuur:	-25 °C tot +55 °C
Behuizing:	polycarbonaat, UV-bestendig + gecoate stalen korf (92199) wit mat,
Kleur:	overeenkomstig RAL9010
Nalooptijd:	1 s - 120 min
Oriëntatieverlichting:	5 - 100 % / 1 min - 120 min / ∞
Valeur de consigne de luminosité:	10 - 2500 Lux

Productinformatie

Set : PD4N-DALI-LINK + Beschermingskorf BSK (Ø 200 x 90 mm) wit

DALI Multi-sensor met een zeer groot detectiebereik

Voeding via de DALI-bus

Naadloze integratie in het B.E.G. LUXOMAT® net DALI-LINK verlichtingssturingssysteem, als modulair multi-masterconcept

Detectiezone kan uitgebreid worden door de Master-Slave modus

Gemengd lichtmeting door een interne en externe lichtsensoren

Halfautomatisch-, volautomatisch- of schemerschakelaar modus

Daglichtafhankelijke regeling of geschakelde uitgang

Guided Light PLUS, Soft Start PLUS, Oriëntatie verlichting PLUS

Fabrieksinstellingen voor eenvoudige in-bedrijfsname

De volledige functionaliteit kan alleen worden geactiveerd met andere producten van B.E.G. LUXOMAT® net DALI-LINK

Detectiebereik kan met afdeklamellen worden verkleind

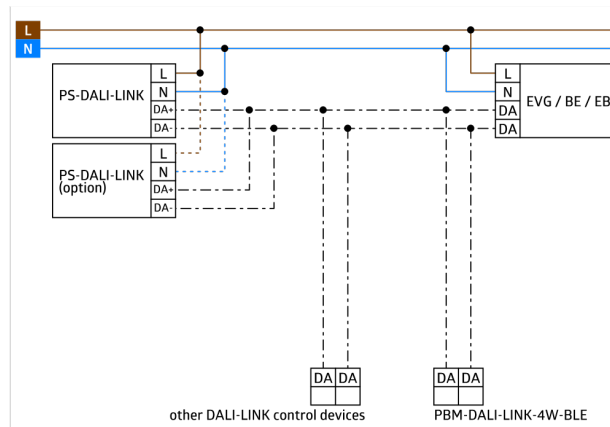
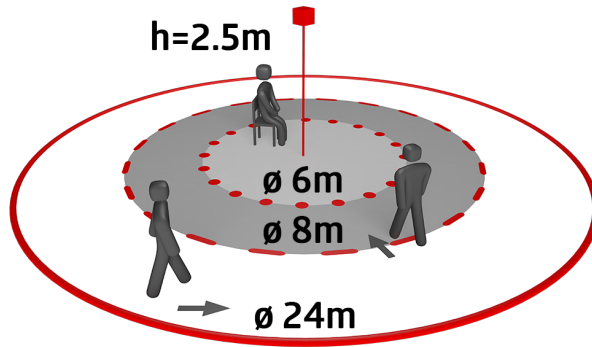
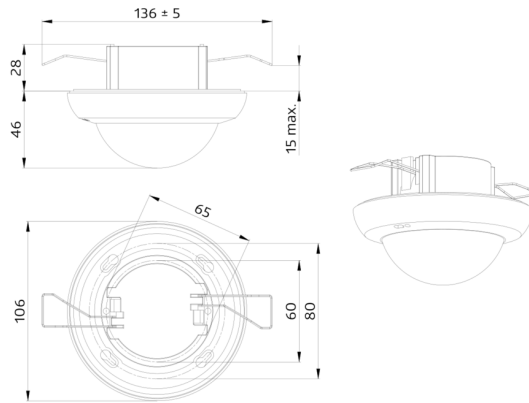
Dit artikel is een onderdeel van een lichtregelsysteem van B.E.G., dat het gebruik van DALI voorschakelapparatuur (armaturen, relais) van andere fabrikanten ondersteunt

Het gebruik van DALI applicatiecontrollers van andere fabrikanten wordt niet ondersteund

Het gebruik van DALI-ingangen (sensoren, drukknoppen) van andere fabrikanten wordt niet ondersteund

Extra systeemonderdelen (hardware) van B.E.G. zijn vereist

Extra gratis software van B.E.G. is vereist



Stel in

Om de bundel volgens de technische specificatie te ontvangen, bestelt u de genoemde items.



PD4N-DALI-LINK

Art.nr.: 93377

Spanning: via de DALI Bus, max. 22.5 V DC

Afmetingen: Ø 106 x 68 mm

Parameterisatie: PBM-DALI-LINK-4W-BLE + Smartphones met DALI-LINK App (iOS / Android)



Beschermingskorf BSK (Ø 200 x 90 mm)

Art.nr.: 92199

Afmetingen: Ø 200 x 90 mm

Slagvastheid: IK09

Behuizing: gecoate stalen korf