

B.E.G.**LUXOMAT®**

PD4N-1C-C-OB

92270 EAN: 4007529922703

- Spanning: 110 - 240 V AC 50 / 60 Hz
- Afmetingen: Ø 109 x 65 mm
- Typisch verbruik: ca. 0.4 W

Toepassingsgebieden

- gangen

Bestelgegevens

Omschrijving	Kleur	Art.nr.
PD4N-1C-C-OB	wit	92270

Accessoires

Omschrijving	Kleur	Art.nr.
RC-filter	wit	10880
Mini RC-filter		10882
BLE-IR-Adapter	zwart	93067
IR-Adapter voor Smartphones	zwart	92726
IR-PD3N	-	92105
IR-PD3/4N-1C-E	-	93110
IR-PD-Mini	-	92159
Beschermingskorf BSK (Ø 200 x 90 mm)	wit	92199
Muurhouder PD4-OB	wit	92441
Slinger montageset PD2/3/4 OB	wit	93179

Technische gegevens

Spanning:	110 – 240 V AC 50 / 60 Hz
Afmetingen:	Ø 109 x 65 mm
Typisch verbruik:	ca. 0.4 W
Detectiebereik:	horizontaal 360° (Plafondmontage)
Reikwijdte:	max. Ø 40 m dwars max. Ø 20 m frontaal
Detectiezone voor dwars langs de melder lopen:	250 m ² / 2.5 m Montagehoogte
Montagehoogte min./max./aanbevolen:	2.4 m / 2.6 m / 2.5 m
Beschermingsgraad/-klasse:	IP44 / Klasse II
Slagvastheid:	IK04
Omgevingstemperatuur:	-25 °C tot +50 °C
Behuizing:	polycarbonaat, UV-bestendig
Kleur:	wit mat, overeenkomstig RAL9010

Kanaal 1 (lichtsturing)

	2300 W, $\cos \varphi = 1$ 1150 VA, $\cos \varphi = 0.5$ 800 W LED
Schakelvermogen:	max. inschakelstroom I_p (20 ms) = 165 A max. inschakelstroom I_p (200 µs) = 800 A
Contacttype:	1x µ-contact, maakcontact/NO met wolfram-voorloopcontact
Nalooptijd:	15 s – 30 min, impuls
Inschakeldrempel:	10 – 2000 Lux

Productinformatie

Op afstand te bedienen plafondbewegingsmelder speciaal voor **brede en lange** gangen

Eén kanaal voor het schakelen van verlichting

Schakelen op de nul doorgang

Speciaal optisch systeem voor herkenning van zelfs de kleinste bewegingen

Extra functies met optionele afstandsbediening instelbaar

Ononderbroken detectie bij het parallel schakelen van meerdere melders

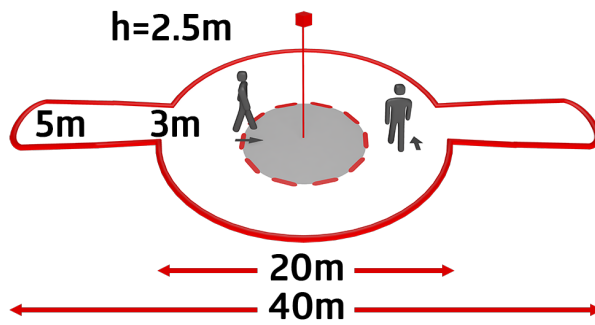
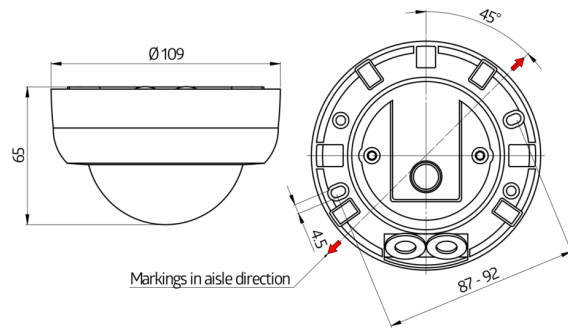
Handmatig schakelen met een drukknop is mogelijk

Fabrieksinstelling 10 min en 500 lux

Er zijn markeringen voor de oriëntatie van de melder

Toepassingsvoorbeelden:

gangen



Accessoires



RC-filter

Art.nr.: 10880

Spanning: 230 V AC $\pm 10\%$
 Afmetingen: 38 x 12 x 26 mm
 Beschermingsgraad/-klasse: IP20 / Klasse II



Mini RC-filter

Art.nr.: 10882

Spanning: 230 V AC $\pm 10\%$
 Afmetingen: 50 x 23 x 8 mm
 Beschermingsgraad/-klasse: IP20 / Klasse II



BLE-IR-Adapter

Art.nr.: 93067

Afmetingen: 40 x 55 x 103 mm
 Kleur: zwart
 Frequentie: 2.4 GHz ISM band,
 GFSK 0.2 dBm + 5.3 dBi = 5.5 dBm



IR-Adapter voor Smartphones

Art.nr.: 92726

Afmetingen: 47 x 19 x 10 mm
 Beschermingsgraad/-klasse: IP20
 Omgevingstemperatuur: -20 °C tot +40 °C



IR-PD3N

Art.nr.: 92105

Afmetingen: 80 x 60 x 8 mm
 Kleur: -
 Accu: Lithium 3.0 V > 0 mAh



IR-PD3/4N-1C-E

Art.nr.: 93110

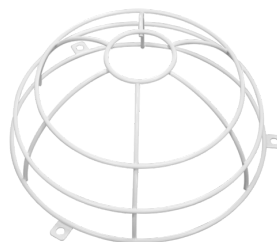
Afmetingen: 80 x 60 x 8 mm
 Kleur: -
 Accu: Lithium 3.0 V > 0 mAh



IR-PD-Mini

Art.nr.: 92159

Afmetingen: 57 x 35 x 7 mm
 Kleur: -
 Accu: Lithium 3.0 V > 0 mAh



Beschermingskorf BSK (Ø 200 x 90 mm)

Art.nr.: 92199

Afmetingen: Ø 200 x 90 mm
 Slagvastheid: IK09
 Behuizing: gecoatete stalen korf



Muurhouder PD4-OB

Art.nr.: 92441

Afmetingen: 130 x 100 x 53 mm
 Behuizing: polycarbonaat, UV-bestendig
 Kleur: wit



Slinger montageset PD2/3/4 OB

Art.nr.: 93179

Afmetingen: 1 : Ø 113 x 79 mm, 2 : Ø 113
x 34 mm

Behuizing: polycarbonaat, UV-bestendig

Kleur: wit, overeenkomstig RAL9010