

**B.E.G.****LUXOMAT®**

## PD4-S-DAA4G-IB

92721 EAN: 4007529927210

- Spanning: 22 V DC via de DALI Bus
- Afmetingen: Ø 98 x 96 mm
- Detectiebereik: horizontaal 360° (Plafondmontage)

### Bestelgegevens

Omschrijving	Kleur	Art.nr.
PD4-S-DAA4G-IB	wit	92721

### Accessoires

Omschrijving	Kleur	Art.nr.
Beschermingskorf BSK (Ø 200 x 90 mm)	wit	92199
Beschermingskorf BSK (Ø 164 x 143 mm)	wit	92467
Afdeklamellen PD4	transparant	92313

## Technische gegevens

Spanning:	22 V DC via de DALI Bus
Afmetingen:	Ø 98 x 96 mm
Detectiebereik:	horizontaal 360° (Plafondmontage) max. Ø 24 m dwars max. Ø 8 m frontaal
Reikwijdte:	max. Ø 6.4 m zittend
Detectiezone voor dwars langs de melder lopen:	450 m <sup>2</sup> / 2.5 m Montagehoogte
Montagehoogte min./max./aanbevolen:	2 m / 10 m / 2.5 m
Beschermingsgraad/-klasse:	IP20 / Klasse II
Slagvastheid:	IK04
Omgevingstemperatuur:	-25 °C tot +50 °C
Behuizing:	polycarbonaat, UV-bestendig
Kleur:	wit mat, overeenkomstig RAL9010
Maximum 4 slaves op één master PD4-M-DAA4G	
Pulsduur:	30 s (2 s in de test mode gedurende 3 minuten)

## Productinformatie

DALI-bus Slave-melder

Voor uitbreiding van het detectiebereik van een Mastermelder PD4-M-DAA4G / PD4-M-HCL

Zendt een inschakelpuls naar de Master melder zodra een beweging wordt gedetecteerd, ongeacht de ingestelde lichtwaarde

Automatische test mode via de Master aanwezigheidsmelder

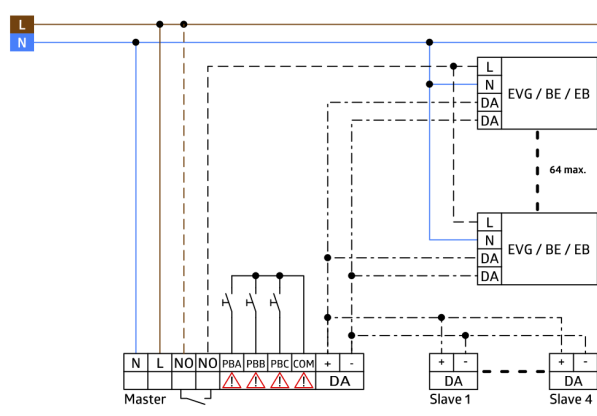
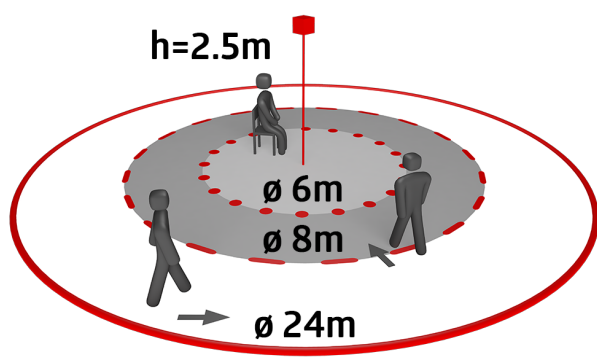
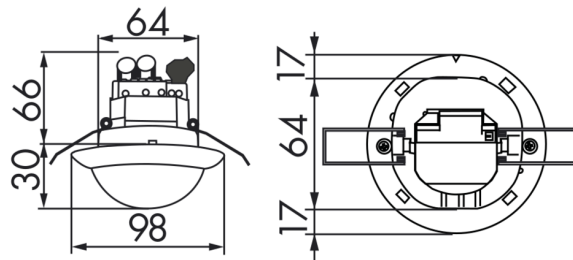
Plug&Play: geen programmering benodigd

Eenvoudige montage

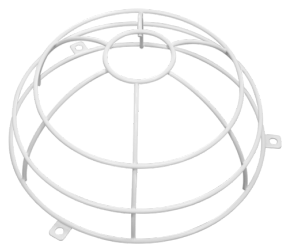
Opbouw of inbouw uitvoering beschikbaar

### Toepassingsvoorbeelden:

vergaderzalen, classrooms/seminar Rooms



## Accessoires



### **Beschermingskorf BSK (Ø 200 x 90 mm)**

Art.nr.: 92199

Afmetingen: Ø 200 x 90 mm  
Slagvastheid: IK09  
Behuizing: gecoate stalen korf



### **Beschermingskorf BSK (Ø 164 x 143 mm)**

Art.nr.: 92467

Afmetingen: Ø 164 x 143 mm  
Slagvastheid: IK09  
Behuizing: gecoate stalen korf



### **Afdeklamellen PD4**

Art.nr.: 92313

Behuizing: polycarbonaat, UV-  
bestendig  
Kleur: transparant