

**B.E.G.****LUXOMAT®**

## PD4-M-TRIO-DIM-IB

92735 EAN: 4007529927357

Aanwezigheidsmelder voor twee afzonderlijke lichtgroepen voor een daglichtafhankelijke lichtregeling

Eén potentiaal vrij kanaal voor toestelsturing (HVAC) of lichtsturing

Eén gemeenschappelijke detectiezone

### Toepassingsgebieden

- kantoorruimten
- vergaderzalen
- classrooms/seminar Rooms

### Bestelgegevens

Omschrijving	Kleur	Art.nr.
PD4-M-TRIO-DIM-IB	wit	92735

### Accessoires

Omschrijving	Kleur	Art.nr.
RC-filter	wit	10880
Mini RC-filter		10882
BLE-IR-Adapter	zwart	93067
IR-PD4-TRIO	-	92097
Beschermingskorf BSK (Ø 200 x 90 mm)	wit	92199
Beschermingskorf BSK (Ø 164 x 143 mm)	wit	92467

## Technische gegevens

Spanning:	110 – 240 V AC 50 / 60 Hz
Afmetingen:	Ø 117 x 100 mm
Typisch verbruik:	ca. 0.6 W
Detectiebereik:	horizontaal 360° (Plafondmontage)
Reikwijdte:	max. Ø 24 m dwars max. Ø 8 m frontaal max. Ø 6.4 m zittend
Detectiezone voor dwars langs de melder lopen:	450 m <sup>2</sup> / 2.5 m Montagehoogte
Montagehoogte min./max./aanbevolen:	2 m / 10 m / 2.5 m
Beschermingsgraad/-klasse:	IP20 / Klasse II
Slagvastheid:	IK04
Omgevingstemperatuur:	-25 °C tot +50 °C
Behuizing:	polycarbonaat, UV-bestendig
Kleur:	wit mat, overeenkomstig RAL9010

### Kanaal 1 en Kanaal 2 (lichtsturing)

Schakelvermogen:	3000 W, $\cos \varphi = 1$ 1500 VA, $\cos \varphi = 0.5$ 300 W LED max. inschakelstroom I <sub>p</sub> (20 ms) = 165 A max. inschakelstroom I <sub>p</sub> (200 µs) = 800 A
Contacttype:	1x µ-contact, maakcontact/NO met wolfram-voorloopcontact
Dimuitgang:	2 dim uitgangen 1-10 V DC, max. 25 EVSA's op elk kanaal
Oriëntatieverlichting:	20 % / OFF / ∞

### Kanaal 3 (Toestelsturing of Lichtsturing potentiaalvrij)

Schakelvermogen:	3000 W, $\cos \varphi = 1$ 1500 VA, $\cos \varphi = 0.5$ 800 W LED max. inschakelstroom (20ms) = 165 A, (200 µs) = 800 A
Contacttype:	1x µ-contact, potentiaalvrij maakcontact/NO met wolfram-voorloopcontact

### Kanaal 1 tot kanaal 3

Nalooptijd:	1 min – 60 min
Ingestelde helderheidswaarde:	10 – 2000 Lux
Gemengd licht meting:	Gemengd licht meting

## Productinformatie

Aanwezigheidsmelder voor twee afzonderlijke lichtgroepen voor een daglichtafhankelijke lichtregeling

Eén potentiaal vrij kanaal voor toestelsturing (HVAC) of lichtsturing

Eén gemeenschappelijke detectiezone

Twee onafhankelijke, beweegbare, lichtsensoren bv. voor raam- en gangzone

Handmatig schakelen **en dimmen** is mogelijk via een externe drukknop

Oriëntatieverlichting functie

Relais met wolfram voorloopcontact, geoptimaliseerd voor LED-belastingen

Mastertoesteluitvoering

Het detectiegebied kan worden uitgebreid door gebruik te maken van slave-apparaten

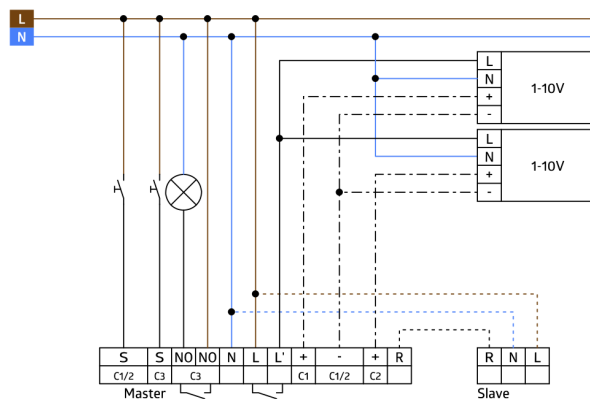
Twee 1-10 V DC interfaces voor het aansturen van dimbare analoge EVSA's

Extra functies met optionele afstandsbediening instelbaar

Vermijden van stand-by-verliezen van het verlichtingssysteem in overeenstemming met Energy Saving DIN V 18599-4

### Toepassingsvoorbeelden:

kantoorruimten, vergaderzalen, classrooms/seminar Rooms



## Accessoires



### RC-filter

Art.nr.: 10880

Spanning: 230 V AC  $\pm 10\%$   
 Afmetingen: 38 x 12 x 26 mm  
 Beschermingsgraad/-klasse: IP20 / Klasse II



### Mini RC-filter

Art.nr.: 10882

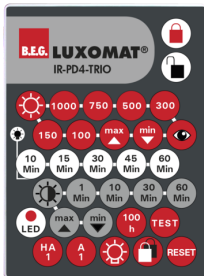
Spanning: 230 V AC  $\pm 10\%$   
 Afmetingen: 50 x 23 x 8 mm  
 Beschermingsgraad/-klasse: IP20 / Klasse II



### BLE-IR-Adapter

Art.nr.: 93067

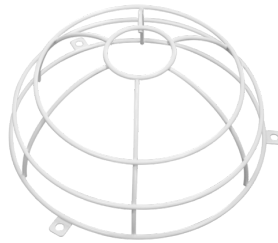
Afmetingen: 40 x 55 x 103 mm  
 Kleur: zwart  
 Frequentie: 2.4 GHz ISM band, GFSK  
 0.2 dBm + 5.3 dBi = 5.5 dBm



### IR-PD4-TRIO

Art.nr.: 92097

Afmetingen: 80 x 60 x 8 mm  
 Kleur: -  
 Accu: Lithium 3.0 V <BR>0 mAh



### Beschermingskorf BSK (Ø 200 x 90 mm)

Art.nr.: 92199

Afmetingen: Ø 200 x 90 mm  
 Slagvastheid: IK09  
 Behuizing: gecoate stalen korf



### Beschermingskorf BSK (Ø 164 x 143 mm)

Art.nr.: 92467

Afmetingen: Ø 164 x 143 mm  
 Slagvastheid: IK09  
 Behuizing: gecoate stalen korf