

B.E.G.**LUXOMAT®**

PD4-M-TRIO-C-3P-OB

92747 EAN: 4007529927470

- Spanning: 110 - 240 V AC 50 / 60 Hz
- Afmetingen: Ø 125 x 85 mm
- Typisch verbruik: ca. 0.5 W

Bestelgegevens

Omschrijving	Kleur	Art.nr.
PD4-M-TRIO-C-3P-OB	wit	92747

Accessoires

Omschrijving	Kleur	Art.nr.
BLE-IR-Adapter	zwart	93067
IR-PD-1C	-	92520
IR-PD-1C-E	-	92077
IR-PD-Mini	-	92159
Beschermingskorf BSK (Ø 200 x 90 mm)	wit	92199
Sokkel IP54 PD4-TRIO-OB	wit	92386
Muurhouder PD4-OB	wit	92441
Afdeklamellen PD4	transparant	92313
Slinger montageset PD2/3/4 OB	wit	93179

Technische gegevens

Spanning:	110 – 240 V AC 50 / 60 Hz
Afmetingen:	Ø 125 x 85 mm
Typisch verbruik:	ca. 0.5 W
Detectiebereik:	horizontaal 360° (Plafondmontage)
Reikwijdte:	max. Ø 40 m dwars max. Ø 20 m frontaal
Detectiezone voor dwars langs de melder lopen:	250 m ² / 2.5 m Montagehoogte
Montagehoogte min./max./aanbevolen:	2.4 m / 2.6 m / 2.5 m
Beschermingsgraad/-klasse:	IP20 / Klasse II
Slagvastheid:	IK04
Omgevingstemperatuur:	-25 °C tot +50 °C
Behuizing:	polycarbonaat, UV-bestendig
Kleur:	wit mat, overeenkomstig RAL9010
Kanaal 1 (lichtsturing potentiaalvrij)	
Schakelvermogen:	2300 W, cos φ = 1 1150 VA, cos φ = 0.5 300 W LED
Contacttype:	2x µ-contact, potentiaalvrij verbreek contact/NC met wolfram-voorloopcontact
Nalooptijd:	15 s – 30 min, impuls
Inschakeldrempel:	10 – 2000 Lux
Gemengd licht meting:	Gemengd licht meting

Productinformatie

1-kanaals aanwezigheidsmelder met twee gelijktijdig werkende relaisuitgangen, die een verdeling over verschillende fasen mogelijk maken

Aanwezigheidsmelder met NC contacten, die bij het niet functioneren van de melder garanderen dat de contacten gesloten blijven en de eventuele aangesloten verlichtingsgroepen permanent ingeschakeld blijven

De melder heeft een bedrijfsspanning nodig. De derde fase kan hiervoor worden gebruikt.

Speciaal voor **brede en lange** gangen

Mastertoesteluitvoering

Het detectiegebied kan worden uitgebreid door gebruik te maken van slave-apparaten

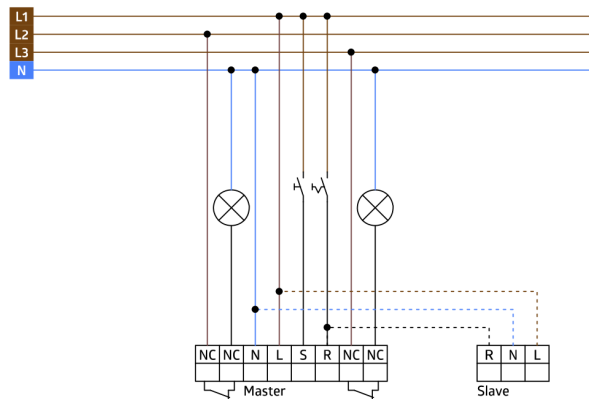
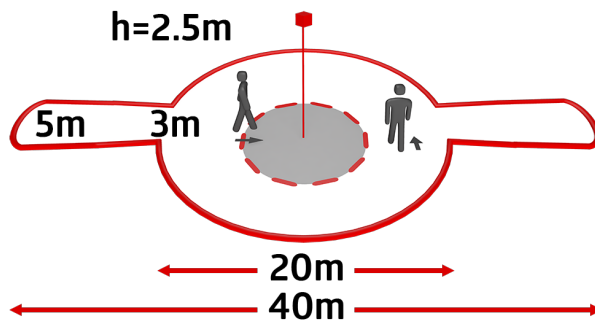
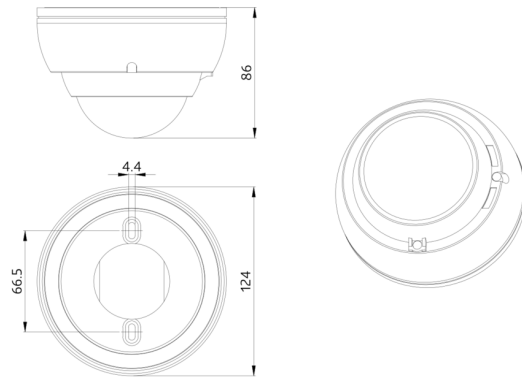
Handmatig schakelen met een drukknop is mogelijk

Extra functies met optionele afstandsbediening instelbaar

Er zijn markeringen voor de oriëntatie van de melder

Toepassingsvoorbeelden:

noodstroomvoorziening, bijvoorbeeld in ziekenhuizen of datacenters.



Accessoires



BLE-IR-Adapter
Art.nr.: 93067

Afmetingen: 40 x 55 x 103 mm
Kleur: zwart
Frequentie: 2.4 GHz ISM band, GFSK
0.2 dBm + 5.3 dBi = 5.5 dBm



IR-PD-1C
Art.nr.: 92520

Afmetingen: 80 x 60 x 8 mm
Kleur: -
Accu: Lithium 3.0 V
0 mAh



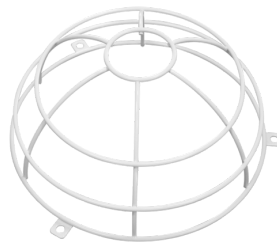
IR-PD-1C-E
Art.nr.: 92077

Afmetingen: 80 x 60 x 8 mm
Kleur: -
Accu: Lithium 3.0 V
0 mAh



IR-PD-Mini
Art.nr.: 92159

Afmetingen: 57 x 35 x 7 mm
Kleur: -
Accu: Lithium 3.0 V
0 mAh



Beschermingskorf BSK (Ø 200 x 90 mm)
Art.nr.: 92199

Afmetingen: Ø 200 x 90 mm
Slagvastheid: IK09
Behuizing: gecoate stalen korf



Sokkel IP54 PD4-TRIO-OB
Art.nr.: 92386

Beschermingsgraad/-klasse: IP54
Behuizing: polycarbonaat, UV-
bestendig
Kleur: wit



Muurhouder PD4-OB
Art.nr.: 92441

Afmetingen: 130 x 100 x 53 mm
Behuizing: polycarbonaat, UV-
bestendig
Kleur: wit



Afdeklamellen PD4
Art.nr.: 92313

Behuizing: polycarbonaat, UV-
bestendig
Kleur: transparant



Slinger montageset PD2/3/4 OB
Art.nr.: 93179

Afmetingen: 1 : Ø 113 x 79 mm, 2 : Ø
113 x 34 mm
Behuizing: polycarbonaat, UV-
bestendig
Kleur: wit, overeenkomstig RAL9010