

**B.E.G.****LUXOMAT®**

## PD4-M-TRIO-C-3P-IB Set 92746-92199

230 V PIR-bewegingsmelder met 360°-detectie en een detectiegebied tot 40 x 5 m (250 m<sup>2</sup>), geschikt voor gangen, op afstand bedienbaar en geschikt voor netten met noodstroomvoorziening

### Toepassingsgebieden

- gangen

### Bestelgegevens

Omschrijving	Kleur	Art.nr.
PD4-M-TRIO-C-3P-IB	wit	92746
Beschermingskorf BSK (Ø 200 x 90 mm)	wit	92199

## Technische gegevens

Spanning:	110 - 240 V AC 50 / 60 Hz
Afmetingen:	<b>Ø 200 x 90 mm (92199)</b>
Typisch verbruik:	ca. 0.5 W
Detectiebereik:	horizontaal 360° (Plafondmontage)
Reikwijdte:	max. Ø 40 m dwars max. Ø 20 m frontaal
Detectiezone voor dwars langs de melder lopen:	250 m <sup>2</sup> / 2.5 m Montagehoogte
Montagehoogte min./max./aanbevolen:	2.4 m / 2.6 m / 2.5 m
Beschermingsgraad/-klasse:	IP20 / Klasse II
Slagvastheid:	<b>IK09 (92199)</b>
Omgevingstemperatuur:	-25 °C tot +50 °C
Behuizing:	<b>polycarbonaat, UV-bestendig + gecoate stalen korf (92199)</b>
Kleur:	wit mat, overeenkomstig RAL9010
<b>Kanaal 1 (lichtsturing potentiaalvrij)</b>	
Schakelvermogen:	2300 W, cos φ = 1 1150 VA, cos φ = 0.5 300 W LED
Contacttype:	2x µ-contact, potentiaalvrij verbreek contact/NC met wolfram-voorloopcontact
Nalooptijd:	15 s - 30 min, impuls
Inschakeldrempel:	10 - 2000 Lux
Gemengd licht meting:	Gemengd licht meting

## Productinformatie

Set : PD4-M-TRIO-C-3P-IB + Beschermingskorf BSK (Ø 200 x 90 mm) wit

1-kanaals aanwezigheidsmelder met twee gelijktijdig werkende relaisuitgangen, die een verdeling over verschillende fasen mogelijk maken

Aanwezigheidsmelder met NC contacten, die bij het niet functioneren van de melder garanderen dat de contacten gesloten blijven en de eventuele aangesloten verlichtingsgroepen permanent ingeschakeld blijven

De melder heeft een bedrijfsspanning nodig. De derde fase kan hiervoor worden gebruikt.

Speciaal voor **brede en lange** gangen

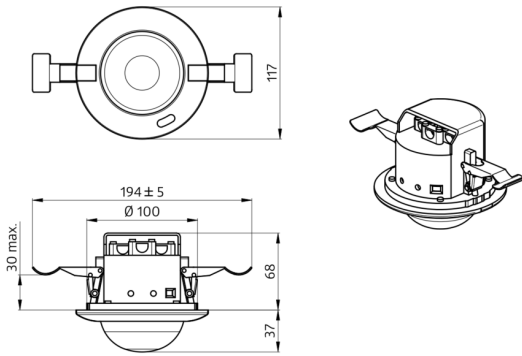
Mastertoesteluitvoering

Het detectiegebied kan worden uitgebreid door gebruik te maken van slave-apparaten

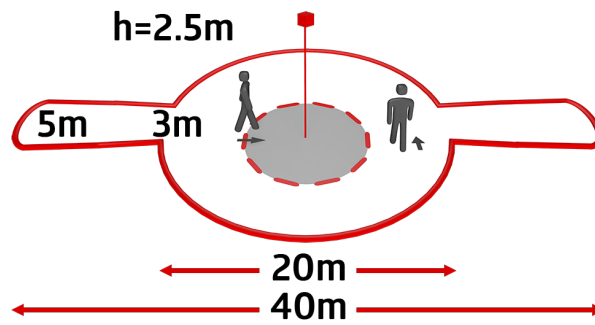
Handmatig schakelen met een drukknop is mogelijk

Extra functies met optionele afstandsbediening instelbaar

Er zijn markeringen voor de oriëntatie van de melder



92746 PD4-M-TRIO-K-3P-DE



## Stel in

Om de bundel volgens de technische specificatie te ontvangen, bestelt u de genoemde items.



### **PD4-M-TRIO-C-3P-IB**

Art.nr.: 92746

Spanning: 110 - 240 V AC 50 / 60 Hz

Afmetingen: Ø 117 x 100 mm

Typisch verbruik: ca. 0.5 W



### **Beschermingskorf BSK (Ø 200 x 90 mm)**

Art.nr.: 92199

Afmetingen: Ø 200 x 90 mm

Slagvastheid: IK09

Behuizing: gecoate stalen korf