

B.E.G.**LUXOMAT®**

PD4-M-TRIO-C-3P-IB

92746 EAN: 4007529927463

230 V PIR-bewegingsmelder met 360°-detectie en een detectiegebied tot 40 x 5 m (250 m²), geschikt voor gangen, op afstand bedienbaar en geschikt voor netten met noodstroomvoorziening

Toepassingsgebieden

- gangen

Bestelgegevens

| Omschrijving | Kleur | Art.nr. |
|--------------------|-------|---------|
| PD4-M-TRIO-C-3P-IB | wit | 92746 |

Accessoires

| Omschrijving | Kleur | Art.nr. |
|--------------------------------------|-------------|---------|
| BLE-IR-Adapter | zwart | 93067 |
| IR-PD-1C | - | 92520 |
| IR-PD-1C-E | - | 92077 |
| IR-PD-Mini | - | 92159 |
| Beschermingskorf BSK (Ø 200 x 90 mm) | wit | 92199 |
| Afdeklamellen PD4 | transparant | 92313 |

Technische gegevens

| | |
|--|--|
| Spanning: | 110 – 240 V AC 50 / 60 Hz |
| Afmetingen: | Ø 117 x 100 mm |
| Typisch verbruik: | ca. 0.5 W |
| Detectiebereik: | horizontaal 360° (Plafondmontage) |
| Reikwijdte: | max. Ø 40 m dwars max. Ø 20 m frontaal |
| Detectiezone voor dwars langs de melder lopen: | 250 m ² / 2.5 m Montagehoogte |
| Montagehoogte min./max./aanbevolen: | 2.4 m / 2.6 m / 2.5 m |
| Beschermingsgraad/-klasse: | IP20 / Klasse II |
| Slagvastheid: | IK04 |
| Omgevingstemperatuur: | -25 °C tot +50 °C |
| Behuizing: | polycarbonaat, UV-bestendig |
| Kleur: | wit mat, overeenkomstig RAL9010 |
| Kanaal 1 (lichtsturing potentiaalvrij) | |
| Schakelvermogen: | 2300 W, cos φ = 1 1150 VA, cos φ = 0.5 300 W LED |
| Contacttype: | 2x µ-contact, potentiaalvrij verbreek contact/NC met wolfram-voorloopcontact |
| Nalooptijd: | 15 s – 30 min, impuls |
| Inschakeldrempel: | 10 – 2000 Lux |
| Gemengd licht meting: | Gemengd licht meting |

Productinformatie

1-kanaals aanwezigheidsmelder met twee gelijktijdig werkende relaisuitgangen, die een verdeling over verschillende fasen mogelijk maken

Aanwezigheidsmelder met NC contacten, die bij het niet functioneren van de melder garanderen dat de contacten gesloten blijven en de eventuele aangesloten verlichtingsgroepen permanent ingeschakeld blijven

De melder heeft een bedrijfsspanning nodig. De derde fase kan hiervoor worden gebruikt.

Speciaal voor **brede en lange** gangen

Mastertoesteluitvoering

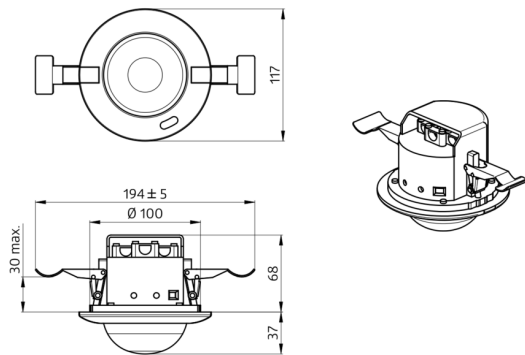
Het detectiegebied kan worden uitgebreid door gebruik te maken van slave-apparaten

Handmatig schakelen met een drukknop is mogelijk

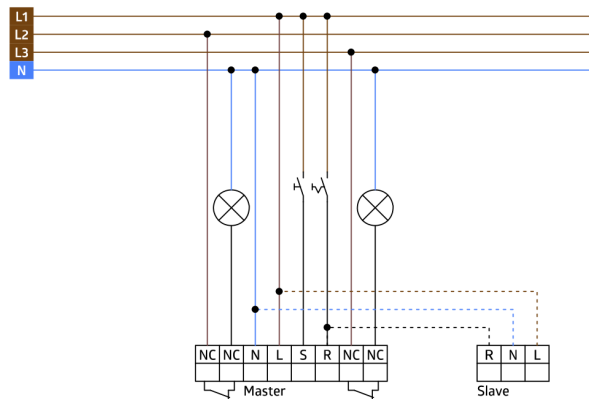
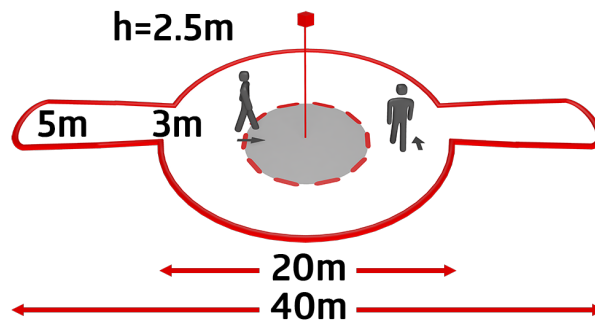
Extra functies met optionele afstandsbediening instelbaar

Er zijn markeringen voor de oriëntatie van de melder

Toepassingsvoorbeelden:
gangen



92746 PD4-M-TRIO-K-3P-DE



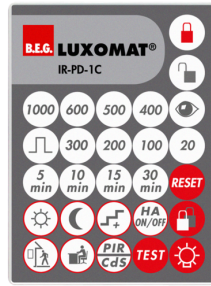
Accessoires



BLE-IR-Adapter

Art.nr.: 93067

Afmetingen: 40 x 55 x 103 mm
Kleur: zwart
Frequentie: 2.4 GHz ISM band, GFSK
0.2 dBm + 5.3 dBi = 5.5 dBm



IR-PD-1C

Art.nr.: 92520

Afmetingen: 80 x 60 x 8 mm
Kleur: -
Accu: Lithium 3.0 V
0 mAh



IR-PD-1C-E

Art.nr.: 92077

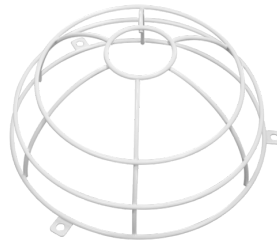
Afmetingen: 80 x 60 x 8 mm
Kleur: -
Accu: Lithium 3.0 V
0 mAh



IR-PD-Mini

Art.nr.: 92159

Afmetingen: 57 x 35 x 7 mm
Kleur: -
Accu: Lithium 3.0 V
0 mAh



Beschermingskorf BSK (Ø 200 x 90 mm)

Art.nr.: 92199

Afmetingen: Ø 200 x 90 mm
Slagvastheid: IK09
Behuizing: gecoate stalen korf



Afdeklammellen PD4

Art.nr.: 92313

Behuizing: polycarbonaat, UV-
bestendig
Kleur: transparant