

B.E.G.**LUXOMAT®**

PD4-M- TRIO-2DALI/DSI-1C-OB Set 92751-92386

Aanwezigheidsmelder voor twee afzonderlijke lichtgroepen voor een daglichtafhankelijke lichtregeling

Eén potentiaal vrij kanaal voor toestelsturing (HVAC) of lichtsturing

Twee onafhankelijke, beweegbare, lichtsensoren bv. voor raam- en gangzone

Bestelgegevens

Omschrijving

PD4-M-TRIO-2DALI/DSI-1C-OB
Sokkel IP54 PD4-TRIO-OB

Kleur

wit
wit

Art.nr.

92751
92386

Toepassingsgebieden

- kantoortuinen
- vergaderzalen
- classrooms/seminar Rooms

Technische gegevens

Spanning:	110 - 240 V AC 50 / 60 Hz
Afmetingen:	Ø 124 x 85 mm
Typisch verbruik:	ca. 2 W
Detectiebereik:	horizontaal 360° (Plafondmontage)
Reikwijdte:	max. Ø 24 m dwars max. Ø 8 m frontaal max. Ø 6.4 m zittend
Detectiezone voor dwars langs de melder lopen:	450 m ² / 2.5 m Montagehoogte
Montagehoogte min./max./aanbevolen:	2 m / 10 m / 2.5 m
Beschermingsgraad/-klasse:	IP54 (92386)
Slagvastheid:	IK04
Omgevingstemperatuur:	-25 °C tot +50 °C
Behuizing:	polycarbonaat, UV-bestendig
Kleur:	wit mat, overeenkomstig RAL9010

Kanaal 1 en Kanaal 2 (lichtsturing)

DALI-uitgang:	max. 25 DALI / DSI EVSA's op elk kanaal
Oriëntatieverlichting:	10 - 30 % / OFF / 1 min - 60 min / ∞

Kanaal 3 (Toestelsturing of Lichtsturing potentiaalvrij)

Schakelvermogen:	3000 W, cos φ = 1 1500 VA, cos φ = 0.5 800 W LED max. inschakelstroom (20ms) = 165 A, (200 μs) = 800 A
Contacttype:	1x μ-contact, potentiaalvrij maakcontact/NO met wolfram-voorloopcontact

Kanaal 1 tot kanaal 3

Nalooptijd:	1 min - 60 min
Ingestelde helderheidswaarde:	10 - 2000 Lux
Gemengd licht meting:	Gemengd licht meting

Productinformatie

Set : PD4-M-TRIO-2DALI/DSI-1C-OB + Sokkel IP54 PD4-TRIO-OB wit

Aanwezigheidsmelder voor twee afzonderlijke lichtgroepen voor een daglichtafhankelijke lichtregeling

Eén potentiaal vrij kanaal voor toestelsturing (HVAC) of lichtsturing

Twee onafhankelijke, beweegbare, lichtsensoren bv. voor raam- en gangzone

Eén gemeenschappelijke detectiezone

2 DALI/DSI-interfaces om digitale dimbare EVSA's als groep aan te sturen (twee groepen)

Omschakelen tussen DALI en DSI is mogelijk met de afstandsbediening

Oriëntatieverlichting functie

Relais met wolfram voorloopcontact, geoptimaliseerd voor LED-belastingen

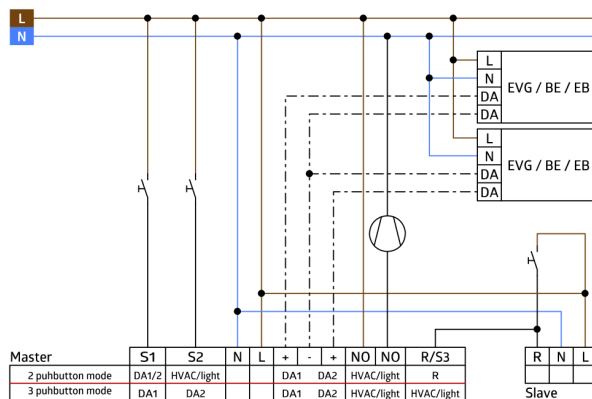
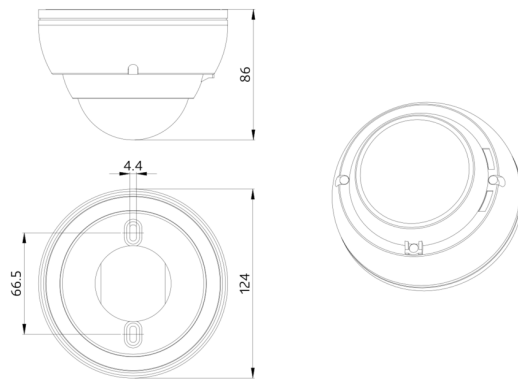
Mastertoesteluitvoering

Het detectiegebied kan worden uitgebreid door gebruik te maken van slave-apparaten

Handmatig schakelen **en dimmen** is mogelijk via een externe drukknop

Halfautomatisch-, volautomatisch- of schemerschakelaar modus

Extra functies met optionele afstandsbediening instelbaar



Stel in

Om de bundel volgens de technische specificatie te ontvangen, bestelt u de genoemde items.



PD4-M-TRIO-2DALI/DSI-1C-OB

Art.nr.: 92751

Spanning: 110 - 240 V AC 50 / 60 Hz

Afmetingen: Ø 124 x 85 mm

Typisch verbruik: ca. 2 W



Sokkel IP54 PD4-TRIO-OB

Art.nr.: 92386

Beschermingsgraad/-klasse: IP54

Behuizing: polycarbonaat, UV-bestendig

Kleur: wit