

B.E.G.**LUXOMAT®**

PD4-M- TRIO-2DALI/DSI-1C-OB Set 92751-92199

Aanwezigheidsmelder voor twee afzonderlijke lichtgroepen voor een daglichtafhankelijke lichtregeling

Eén potentiaal vrij kanaal voor toestelsturing (HVAC) of lichtsturing

Twee onafhankelijke, beweegbare, lichtsensoren bv. voor raam- en gangzone

Toepassingsgebieden

- kantoortuinen
- vergaderzalen
- classrooms/seminar Rooms

Bestelgegevens

Omschrijving	Kleur	Art.nr.
PD4-M-TRIO-2DALI/DSI-1C-OB	wit	92751
Beschermingskorf BSK (Ø 200 x 90 mm)	wit	92199

Technische gegevens

Spanning:	110 - 240 V AC 50 / 60 Hz
Afmetingen:	Ø 200 x 90 mm (92199)
Typisch verbruik:	ca. 2 W
Detectiebereik:	horizontaal 360° (Plafondmontage)
Reikwijdte:	max. Ø 24 m dwars max. Ø 8 m frontaal max. Ø 6.4 m zittend
Detectiezone voor dwars langs de melder lopen:	450 m ² / 2.5 m Montagehoogte
Montagehoogte min./max./aanbevolen:	2 m / 10 m / 2.5 m
Beschermingsgraad/-klasse:	IP20 / Klasse II
Slagvastheid:	IK09 (92199)
Omgevingstemperatuur:	-25 °C tot +50 °C
Behuizing:	polycarbonaat, UV-bestendig + gecoate stalen korf (92199)
Kleur:	wit mat, overeenkomstig RAL9010
Kanaal 1 en Kanaal 2 (lichtsturing)	
DALI-uitgang:	max. 25 DALI / DSI EVSA's op elk kanaal
Oriëntatieverlichting:	10 - 30 % / OFF / 1 min - 60 min / ∞
Kanaal 3 (Toestelsturing of Lichtsturing potentiaalvrij)	
Schakelvermogen:	3000 W, cos φ = 1 1500 VA, cos φ = 0.5 800 W LED max. inschakelstroom (20ms) = 165 A, (200 μs) = 800 A
Contacttype:	1x μ-contact, potentiaalvrij maakcontact/NO met wolfram-voorloopcontact
Kanaal 1 tot kanaal 3	
Nalooptijd:	1 min - 60 min
Ingestelde helderheidswaarde:	10 - 2000 Lux
Gemengd licht meting:	Gemengd licht meting

Productinformatie

Set : PD4-M-TRIO-2DALI/DSI-1C-OB + Beschermingskorf BSK (Ø 200 x 90 mm) wit

Aanwezigheidsmelder voor twee afzonderlijke lichtgroepen voor een daglichtafhankelijke lichtregeling

Eén potentiaal vrij kanaal voor toestelsturing (HVAC) of lichtsturing

Twee onafhankelijke, beweegbare, lichtsensoren bv. voor raam- en gangzone

Eén gemeenschappelijke detectiezone

2 DALI/DSI-interfaces om digitale dimbare EVSA's als groep aan te sturen (twee groepen)

Omschakelen tussen DALI en DSI is mogelijk met de afstandsbediening

Oriëntatieverlichting functie

Relais met wolfram voorloopcontact, geoptimaliseerd voor LED-belastingen

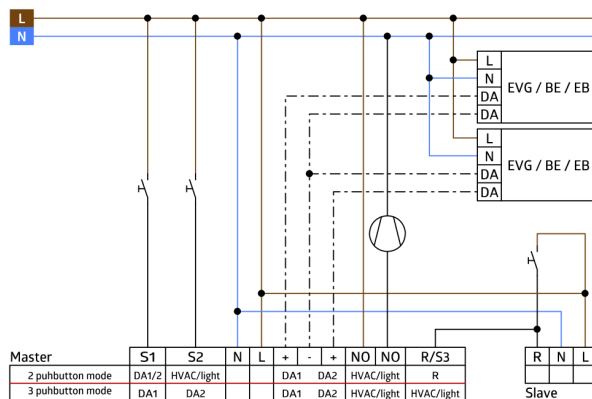
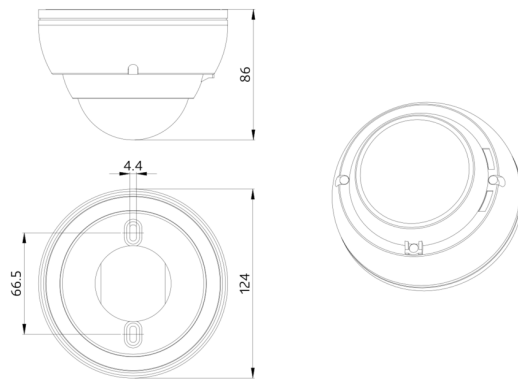
Mastertoesteluitvoering

Het detectiegebied kan worden uitgebreid door gebruik te maken van slave-apparaten

Handmatig schakelen **en dimmen** is mogelijk via een externe drukknop

Halfautomatisch-, volautomatisch- of schemerschakelaar modus

Extra functies met optionele afstandsbediening instelbaar



Stel in

Om de bundel volgens de technische specificatie te ontvangen, bestelt u de genoemde items.



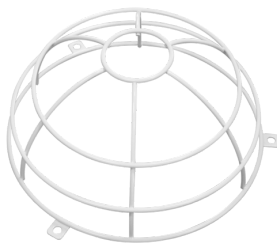
PD4-M-TRIO-2DALI/DSI-1C-OB

Art.nr.: 92751

Spanning: 110 - 240 V AC 50 / 60 Hz

Afmetingen: Ø 124 x 85 mm

Typisch verbruik: ca. 2 W



Beschermingskorf BSK (Ø 200 x 90 mm)

Art.nr.: 92199

Afmetingen: Ø 200 x 90 mm

Slagvastheid: IK09

Behuizing: gecoate stalen korf