

B.E.G.**LUXOMAT®**

PD4-M- TRIO-2DALI/DSI-1C-OB

92751 EAN: 4007529927517

Aanwezigheidsmelder voor twee afzonderlijke lichtgroepen voor een daglichtafhankelijke lichtregeling

Eén potentiaal vrij kanaal voor toestelsturing (HVAC) of lichtsturing

Twee onafhankelijke, beweegbare, lichtsensoren bv. voor raam- en gangzone

Toepassingsgebieden

- kantoortuinen
- vergaderzalen
- classrooms/seminar Rooms

Bestelgegevens

Omschrijving	Kleur	Art.nr.
PD4-M-TRIO-2DALI/DSI-1C-OB	wit	92751

Accessoires

Omschrijving	Kleur	Art.nr.
RC-filter	wit	10880
Mini RC-filter		10882
BLE-IR-Adapter	zwart	93067
IR-PD4-TRIO-DALI	-	92104
Beschermingskorf BSK (Ø 200 x 90 mm)	wit	92199
Beschermingskorf BSK (Ø 164 x 143 mm)	wit	92467
Sokkel IP54 PD4-TRIO-OB	wit	92386
Slinger montageset PD2/3/4 OB	wit	93179

Technische gegevens

Spanning:	110 - 240 V AC 50 / 60 Hz
Afmetingen:	Ø 124 x 85 mm
Typisch verbruik:	ca. 2 W
Detectiebereik:	horizontaal 360° (Plafondmontage)
Reikwijdte:	max. Ø 24 m dwars max. Ø 8 m frontaal max. Ø 6.4 m zittend
Detectiezone voor dwars langs de melder lopen:	450 m ² / 2.5 m Montagehoogte
Montagehoogte min./max./aanbevolen:	2 m / 10 m / 2.5 m
Beschermingsgraad/-klasse:	IP20 / Klasse II
Slagvastheid:	IK04
Omgevingstemperatuur:	-25 °C tot +50 °C
Behuizing:	polycarbonaat, UV-bestendig
Kleur:	wit mat, overeenkomstig RAL9010

Kanaal 1 en Kanaal 2 (lichtsturing)

DALI-uitgang:	max. 25 DALI / DSI EVSA's op elk kanaal
Oriëntatieverlichting:	10 - 30 % / OFF / 1 min - 60 min / ∞

Kanaal 3 (Toestelsturing of Lichtsturing potentiaalvrij)

Schakelvermogen:	3000 W, cos φ = 1 1500 VA, cos φ = 0.5 800 W LED max. inschakelstroom (20ms) = 165 A, (200 μs) = 800 A
Contacttype:	1x μ-contact, potentiaalvrij maakcontact/NO met wolfram-voorloopcontact

Kanaal 1 tot kanaal 3

Nalooptijd:	1 min - 60 min
Ingestelde helderheidswaarde:	10 - 2000 Lux
Gemengd licht meting:	Gemengd licht meting

Productinformatie

Aanwezigheidsmelder voor twee afzonderlijke lichtgroepen voor een daglichtafhankelijke lichtregeling

Eén potentiaal vrij kanaal voor toestelsturing (HVAC) of lichtsturing

Twee onafhankelijke, beweegbare, lichtsensoren bv. voor raam- en gangzone

Eén gemeenschappelijke detectiezone

2 DALI/DSI-interfaces om digitale dimbare EVSA's als groep aan te sturen (twee groepen)

Omschakelen tussen DALI en DSI is mogelijk met de afstandsbediening

Oriëntatieverlichting functie

Relais met wolfram voorloopcontact, geoptimaliseerd voor LED-belastingen

Mastertoesteluitvoering

Het detectiegebied kan worden uitgebreid door gebruik te maken van slave-apparaten

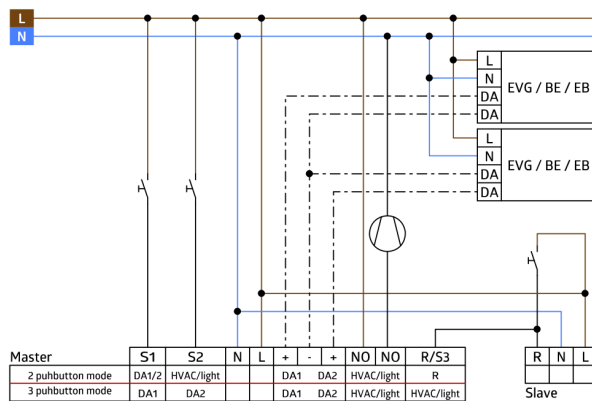
Handmatig schakelen **en dimmen** is mogelijk via een externe drukknop

Halfautomatisch-, volautomatisch- of schemerschakelaar modus

Extra functies met optionele afstandsbediening instelbaar

Toepassingsvoorbeelden:

kantoortuinen, vergaderzalen, classrooms/seminar Rooms



Accessoires



RC-filter

Art.nr.: 10880

Spanning: 230 V AC $\pm 10\%$
 Afmetingen: 38 x 12 x 26 mm
 Beschermingsgraad/-klasse: IP20 / Klasse II



Mini RC-filter

Art.nr.: 10882

Spanning: 230 V AC $\pm 10\%$
 Afmetingen: 50 x 23 x 8 mm
 Beschermingsgraad/-klasse: IP20 / Klasse II



BLE-IR-Adapter

Art.nr.: 93067

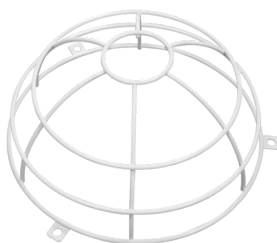
Afmetingen: 40 x 55 x 103 mm
 Kleur: zwart
 Frequentie: 2.4 GHz ISM band,
 GFSK 0.2 dBm + 5.3 dBi = 5.5 dBm



IR-PD4-TRIO-DALI

Art.nr.: 92104

Afmetingen: 80 x 60 x 8 mm
 Kleur: -
 Accu: Lithium 3.0 V
0 mAh



Beschermingskorf BSK (Ø 200 x 90 mm)

Art.nr.: 92199

Afmetingen: Ø 200 x 90 mm
 Slagvastheid: IK09
 Behuizing: gecoate stalen korf



Beschermingskorf BSK (Ø 164 x 143 mm)

Art.nr.: 92467

Afmetingen: Ø 164 x 143 mm
 Slagvastheid: IK09
 Behuizing: gecoate stalen korf



Sokkel IP54 PD4-TRIO-OB

Art.nr.: 92386

Beschermingsgraad/-klasse: IP54
 Behuizing: polycarbonaat, UV-
 bestendig
 Kleur: wit



Slinger montageset PD2/3/4 OB

Art.nr.: 93179

Afmetingen: 1 : Ø 113 x 79 mm, 2 : Ø 113 x 34 mm
 Behuizing: polycarbonaat, UV-
 bestendig
 Kleur: wit, overeenkomstig RAL9010