

B.E.G.**LUXOMAT®**

PD4-M-HCL2-SM DALI-2 Set 93485-92386

DALI-2 HCL PIR-aanwezigheidsdetector met geïntegreerde DALI-applicatiecontroller, 360°-detectie en een bereik tot Ø24 m (450 m²), Multimaster, met schakelrelais

Bestelgegevens

Omschrijving	Kleur	Art.nr.
PD4-M-HCL2-SM DALI-2	wit	93485
Sokkel IP54 PD4-TRIO-OB	wit	92386

Technische gegevens

Spanning:	230 V AC \pm 10% 50 Hz
Afmetingen:	Ø 124 x 85 mm
Typisch verbruik:	ca. 2 W
Detectiebereik:	horizontaal 360° (Plafondmontage) max. Ø 24 m dwars max. Ø 8 m frontaal max. Ø 6.4 m zittend
Reikwijdte:	
Detectiezone voor dwars langs de melder lopen:	450 m ² / 2.5 m Montagehoogte
Montagehoogte min./max./aanbevolen:	2 m / 10 m / 2.5 m
Beschermingsgraad/-klasse:	IP54 (92386)
Slagvastheid:	IK04
Omgevingstemperatuur:	-25 °C tot +50 °C
Behuizing:	polycarbonaat, UV-bestendig
Kleur:	wit, overeenkomstig RAL9010

DALI sturing

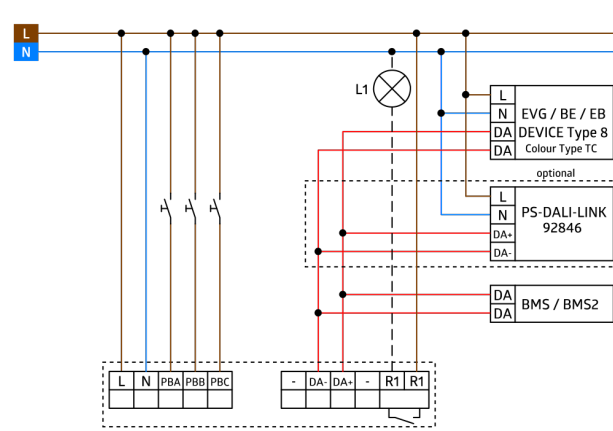
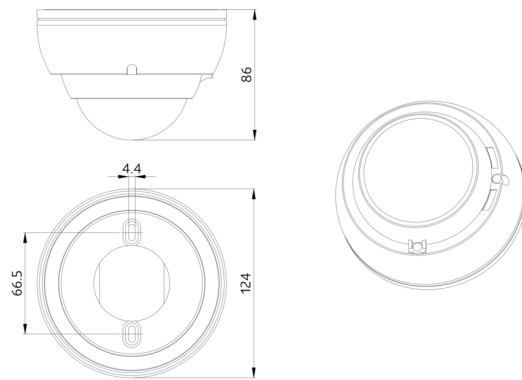
DALI-uitgang:	100 mA (gegarandeerd), 120 mA (max.)
Ondersteunde bedieningsapparaten:	DT5, DT6, DT7, DT8-Tc (HCL alleen mogelijk met DT8-Tc, 2700 - 6500 K)
Ondersteunde besturingsapparaten:	B.E.G. BMS (bewegingsdetectie)
Nalooptijd:	1 min - 150 min
Oriëntatieverlichting:	5 - 100 % / OFF / 1 min - 255 min / ∞
Valeur de consigne de luminosité:	10 - 2500 Lux

Relais (NO, potentiaalvrij)

Schakelvermogen:	2300 W, $\cos \varphi = 1$ 1150 VA, $\cos \varphi = 0.5$ 800 W LED max. inschakelstroom I_p (20 ms) = 165 A, I_p (200 μ s) = 800 A
Type de contact:	1x μ -contact, maakcontact/NO
Nalooptijd:	5 s - 120 min (HVAC)

Productinformatie

Set : PD4-M-HCL2-SM DALI-2 + Sokkel IP54 PD4-TRIO-OB wit



Stel in

Om de bundel volgens de technische specificatie te ontvangen, bestelt u de genoemde items.



PD4-M-HCL2-SM DALI-2
Art.nr.: 93485

Spanning: 230 V AC $\pm 10\%$ 50 Hz
Afmetingen: \varnothing 124 x 85 mm
Typisch verbruik: ca. 2 W



Sokkel IP54 PD4-TRIO-OB
Art.nr.: 92386

Beschermingsgraad/-klasse: IP54
Behuizing: polycarbonaat, UV-bestendig
Kleur: wit