

**B.E.G.****LUXOMAT®**

## PD4-M-HCL2-FC DALI-2 Set 93484-92467

DALI-2 HCL PIR-aanwezigheidsdetector met geïntegreerde DALI-applicatiecontroller, 360°-detectie en een bereik tot Ø24 m (450 m²), Multimaster, met schakelrelais

### Bestelgegevens

Omschrijving	Kleur	Art.nr.
PD4-M-HCL2-FC DALI-2	wit	93484
Beschermingskorf BSK (Ø 164 x 143 mm)	wit	92467

## Technische gegevens

Spanning:	230 V AC $\pm$ 10% 50 Hz
Afmetingen:	<b>Ø 164 x 143 mm (92467)</b>
Typisch verbruik:	ca. 2 W
Detectiebereik:	horizontaal 360° (Plafondmontage)
Reikwijdte:	max. Ø 24 m dwars max. Ø 8 m frontaal max. Ø 6.4 m zittend
Detectiezone voor dwars langs de melder lopen:	450 m <sup>2</sup> / 2.5 m Montagehoogte
Montagehoogte min./max./aanbevolen:	2 m / 10 m / 2.5 m
Beschermingsgraad/-klasse:	IP20 / Klasse II
Slagvastheid:	<b>IK09 (92467)</b>
Omgevingstemperatuur:	-25 °C tot +50 °C

Behuizing:	<b>polycarbonaat, UV-bestendig + gecoate stalen korf (92467)</b>
Kleur:	wit, overeenkomstig RAL9010

### **DALI sturing**

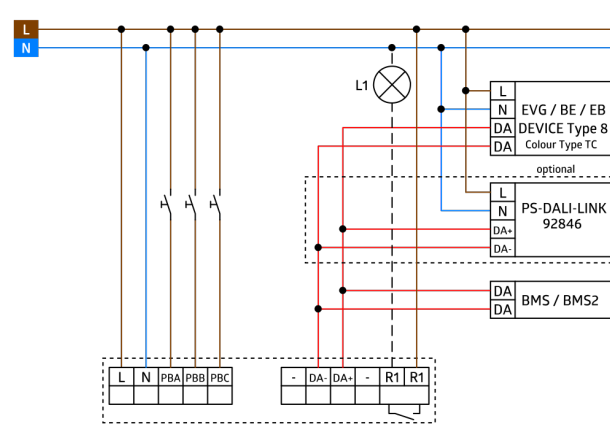
DALI-uitgang:	100 mA (gegarandeerd), 120 mA (max.)
Ondersteunde bedieningsapparaten:	DT5, DT6, DT7, DT8-Tc (HCL alleen mogelijk met DT8-Tc, 2700 - 6500 K)
Ondersteunde besturingsapparaten:	B.E.G. BMS (bewegingsdetectie)
Nalooptijd:	1 min - 150 min
Oriëntatieverlichting:	5 - 100 % / OFF / 1 min - 255 min / $\infty$
Valeur de consigne de luminosité:	10 - 2500 Lux

### **Relais (NO, potentiaalvrij)**

Schakelvermogen:	2300 W, $\cos \varphi = 1$ 1150 VA, $\cos \varphi = 0.5$ 800 W LED max. inschakelstroom $I_p$ (20 ms) = 165 A, $I_p$ (200 $\mu$ s) = 800 A
Type de contact:	1x $\mu$ -contact, maakcontact/NO
Nalooptijd:	5 s - 120 min (HVAC)

## Productinformatie

Set : PD4-M-HCL2-FC DALI-2 + Beschermingskorf BSK  
(Ø 164 x 143 mm) wit



## Stel in

Om de bundel volgens de technische specificatie te ontvangen, bestelt u de genoemde items.



**PD4-M-HCL2-FC DALI-2**  
Art.nr.: 93484

Spanning: 230 V AC  $\pm$ 10% 50 Hz  
Afmetingen:  $\varnothing$  117 x 100 mm  
Typisch verbruik: ca. 2 W



**Beschermingskorf BSK (Ø 164 x 143 mm)**  
Art.nr.: 92467

Afmetingen:  $\varnothing$  164 x 143 mm  
Slagvastheid: IK09  
Behuizing: gecoate stalen korf