

B.E.G.**LUXOMAT®**

PD4-M-HCL2-FC DALI-2 Set 93484-92199

- Spanning: 230 V AC \pm 10% 50 Hz
- Afmetingen: \varnothing 200 x 90 mm (92199)
- Typisch verbruik: ca. 2 W

Bestelgegevens

| Omschrijving | Kleur | Art.nr. |
|---|-------|---------|
| PD4-M-HCL2-FC DALI-2 | wit | 93484 |
| Beschermingskorf BSK (\varnothing 200 x 90 mm) | wit | 92199 |

Technische gegevens

| | |
|--|--|
| Spanning: | 230 V AC \pm 10% 50 Hz |
| Afmetingen: | Ø 200 x 90 mm (92199) |
| Typisch verbruik: | ca. 2 W |
| Detectiebereik: | horizontaal 360° (Plafondmontage) |
| Reikwijdte: | max. Ø 24 m dwars max. Ø 8 m frontaal max. Ø 6.4 m zittend |
| Detectiezone voor dwars langs de melder lopen: | 450 m ² / 2.5 m Montagehoogte |
| Montagehoogte min./max./aanbevolen: | 2 m / 10 m / 2.5 m |
| Beschermingsgraad/-klasse: | IP20 / Klasse II |
| Slagvastheid: | IK09 (92199) |
| Omgevingstemperatuur: | -25 °C tot +50 °C |

| | |
|------------|--|
| Behuizing: | polycarbonaat, UV-bestendig + gecoate stalen korf (92199) |
| Kleur: | wit, overeenkomstig RAL9010 |

DALI sturing

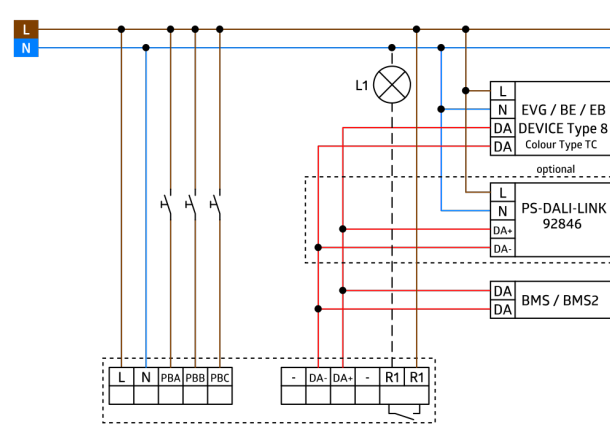
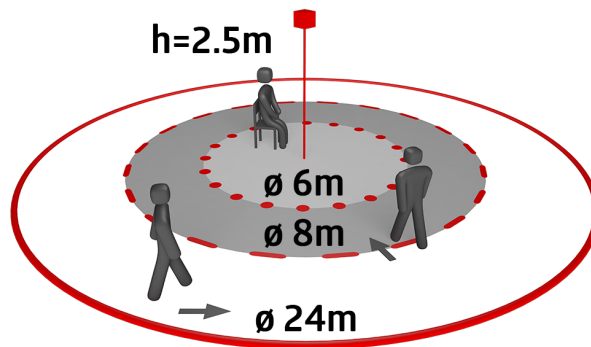
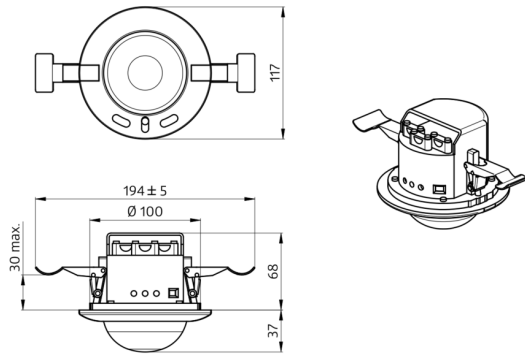
| | |
|-----------------------------------|---|
| DALI-uitgang: | 100 mA (gegarandeerd), 120 mA (max.) |
| Ondersteunde bedieningsapparaten: | DT5, DT6, DT7, DT8-Tc (HCL alleen mogelijk met DT8-Tc, 2700 - 6500 K) |
| Ondersteunde besturingsapparaten: | B.E.G. BMS (bewegingsdetectie) |
| Nalooptijd: | 1 min - 150 min |
| Oriëntatieverlichting: | 5 - 100 % / OFF / 1 min - 255 min / ∞ |
| Valeur de consigne de luminosité: | 10 - 2500 Lux |

Relais (NO, potentiaalvrij)

| | |
|------------------|---|
| Schakelvermogen: | 2300 W, $\cos \phi = 1$ 1150 VA, $\cos \phi = 0.5$ 800 W LED max. inschakelstroom I_p (20 ms) = 165 A, I_p (200 μ s) = 800 A |
| Type de contact: | 1x μ -contact, maakcontact/NO |
| Nalooptijd: | 5 s - 120 min (HVAC) |

Productinformatie

Set : PD4-M-HCL2-FC DALI-2 + Beschermingskorf BSK (Ø 200 x 90 mm) wit



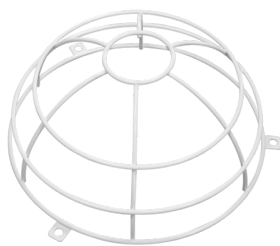
Stel in

Om de bundel volgens de technische specificatie te ontvangen, bestelt u de genoemde items.



PD4-M-HCL2-FC DALI-2
Art.nr.: 93484

Spanning: 230 V AC \pm 10% 50 Hz
Afmetingen: \varnothing 117 x 100 mm
Typisch verbruik: ca. 2 W



Beschermingskorf BSK (Ø 200 x 90 mm)
Art.nr.: 92199

Afmetingen: \varnothing 200 x 90 mm
Slagvastheid: IK09
Behuizing: gecoate stalen korf