

**B.E.G.****LUXOMAT®**

## PD4-M-DIM-C-OB

92218 EAN: 4007529922185

1 - 10 V DC interface voor het aansturen van dimbare analoge voorschakelapparaten

Oriëntatieverlichting functie

Handmatig schakelen **en dimmen** is mogelijk via een externe drukknop

### Toepassingsgebieden

- gangen

### Bestelgegevens

Omschrijving	Kleur	Art.nr.
PD4-M-DIM-C-OB	wit	92218

### Accessoires

Omschrijving	Kleur	Art.nr.
RC-filter	wit	10880
Mini RC-filter		10882
BLE-IR-Adapter	zwart	93067
IR-PDim	-	92200
IR-PD-DIM-Mini	-	92098
Beschermingskorf BSK (Ø 200 x 90 mm)	wit	92199
Muurhouder PD4-OB	wit	92441
Slinger montageset PD2/3/4 OB	wit	93179

## Technische gegevens

Spanning:	110 – 240 V AC 50 / 60 Hz
Afmetingen:	Ø 101 x 76 mm
Typisch verbruik:	ca. 0.5 W
Detectiebereik:	horizontaal 360° (Plafondmontage)
Reikwijdte:	max. Ø 40 m dwars max. Ø 20 m frontaal
Detectiezone voor dwars langs de melder lopen:	250 m <sup>2</sup> / 2.5 m Montagehoogte
Montagehoogte min./max./aanbevolen:	2.4 m / 2.6 m / 2.5 m
Beschermingsgraad/-klasse:	IP54 / Klasse II
Slagvastheid:	IK04
Omgevingstemperatuur:	-25 °C tot +50 °C
Behuizing:	polycarbonaat, UV-bestendig
Kleur:	wit mat, overeenkomstig RAL9010

### Kanaal 1 (lichtsturing)

Schakelvermogen:	2300 W, $\cos \varphi = 1$ 1150 VA, $\cos \varphi = 0.5$ 300 W LED max. inschakelstroom $I_p$ (20 ms) = 165 A max. inschakelstroom $I_p$ (200 µs) = 800 A
Contacttype:	1x µ-contact, maakcontact/NO met wolframeem-voorloopcontact
Dimuitgang:	1-10 V DC, max. 50 EVSA's
Nalooptijd:	1 min – 30 min
Valeur de consigne de luminosité:	10 – 2000 Lux
Gemengd licht meting:	Gemengd licht meting

## Productinformatie

Aanwezigheidsmelder speciaal voor **brede en lange** gangen en een daglichtafhankelijke lichtregeling

1 – 10 V DC interface voor het aansturen van dimbare analoge voorschakelapparaten

Oriëntatieverlichting functie

Extra schakelkanaal voor:  
Cutoff (compleet alle EVSA uitschakelen om zodoende stand-by verliezen te vermijden)"

Handmatig schakelen **en dimmen** is mogelijk via een externe drukknop

Mastertoesteluitvoering

Het detectiegebied kan worden uitgebreid door gebruik te maken van slave-apparaten

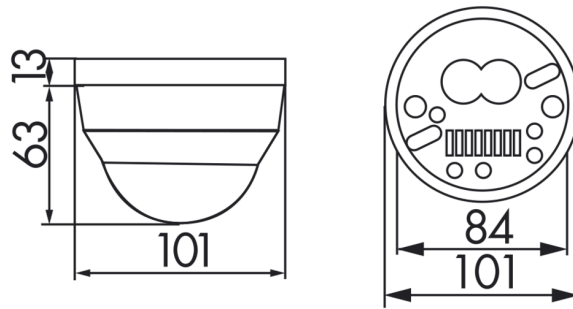
Extra functies met optionele afstandsbediening instelbaar

Relais met wolframeem voorloopcontact, geoptimaliseerd voor LED-belastingen

Vermijden van stand-by-verliezen van het verlichtingssysteem in overeenstemming met Energy Saving DIN V 18599-4

Er zijn markeringen voor de oriëntatie van de melder

**Toepassingsvoorbeelden:**  
gangen



## Accessoires



### RC-filter

Art.nr.: 10880

Spanning: 230 V AC  $\pm 10\%$   
Afmetingen: 38 x 12 x 26 mm  
Bescheringsgraad/-klasse: IP20 / Klasse II



### Mini RC-filter

Art.nr.: 10882

Spanning: 230 V AC  $\pm 10\%$   
Afmetingen: 50 x 23 x 8 mm  
Bescheringsgraad/-klasse: IP20 / Klasse II



### BLE-IR-Adapter

Art.nr.: 93067

Afmetingen: 40 x 55 x 103 mm  
Kleur: zwart  
Frequentie: 2.4 GHz ISM band,  
GFSK 0.2 dBm + 5.3 dBi = 5.5 dBm



### IR-PDIM

Art.nr.: 92200

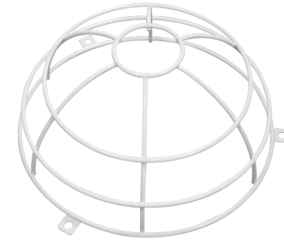
Afmetingen: 80 x 60 x 8 mm  
Kleur: -  
Accu: Lithium 3.0 V <BR>0 mAh



### IR-PD-DIM-Mini

Art.nr.: 92098

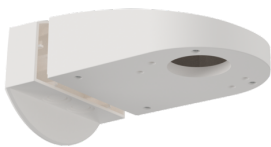
Afmetingen: 57 x 35 x 7 mm  
Kleur: -  
Accu: Lithium 3.0 V <BR>0 mAh



### Beschermingskorf BSK (Ø 200 x 90 mm)

Art.nr.: 92199

Afmetingen: Ø 200 x 90 mm  
Slagvastheid: IK09  
Behuizing: gecoatete stalen korf



### Muurhouder PD4-OB

Art.nr.: 92441

Afmetingen: 130 x 100 x 53 mm  
Behuizing: polycarbonaat, UV-  
bestendig  
Kleur: wit



### Slinger montageset PD2/3/4 OB

Art.nr.: 93179

Afmetingen: 1 : Ø 113 x 79 mm, 2 : Ø  
113 x 34 mm  
Behuizing: polycarbonaat, UV-  
bestendig  
Kleur: wit, overeenkomstig RAL9010