

B.E.G.**LUXOMAT®**

PD4-M-DACO-GH-OB DALI-2 Set 93469-92199

DALI-2 PIR-aanwezigheidsmelder met geïntegreerde DALI-applicatiecontroller, 360°-detectie en een detectiegebied van maximaal 30 x 19 m (440 m²) bij een montagehoogte van 16 m, voor hoogbouwmagazijnen

Toepassingsgebieden

- hoogbouwmagazijn
- sporthallen / opslagruimtes

Bestelgegevens

Omschrijving	Kleur	Art.nr.
PD4-M-DACO-GH-OB DALI-2	wit	93469
Beschermingskorf BSK (Ø 200 x 90 mm)	wit	92199

Technische gegevens

Spanning:	230 V AC \pm 10% 50 Hz
Afmetingen:	\varnothing 200 x 90 mm (92199)
Typisch verbruik:	ca. 2 W
Slavetoestellen:	max. 8
Detectiebereik:	horizontaal 360° ovaal (Plafondmontage)
Reikwijdte:	30 m x 19 m
Detectiezone voor dwars langs de melder lopen:	440 m ² / 14 m Montagehoogte
Montagehoogte min./max./aanbevolen:	5 m / 16 m / 14 m
Beschermingsgraad/-klasse:	IP54 / Klasse II
Slagvastheid:	IK09 (92199)
Omgevingstemperatuur:	-25 °C tot +50 °C polycarbonaat, UV-bestendig + gecoate stalen korf (92199)
Behuizing:	wit mat, overeenkomstig RAL9010
Kleur:	
Kanaal 1 (lichtsturing)	
DALI-uitgang:	80 mA (gegarandeerd), 125 mA (max.), uitschakelmechanisme
Ondersteunde bedieningsapparaten:	DT0, DT5, DT6, DT7
Ondersteunde besturingsapparaten:	- (single master)
Nalooptijd:	1 min - 150 min
Oriëntatieverlichting:	10 - 30 % / OFF / 5 min - 60 min / ∞
Valeur de consigne de luminosité:	10 - 2500 Lux
Gemengd licht meting:	Gemengd licht meting

Productinformatie

Set : PD4-M-DACO-GH-OB DALI-2 + Beschermingskorf BSK (\varnothing 200 x 90 mm) wit

Bidirectionele aanwezigheidsmelder met geïntegreerde DALI-applicatiecontroller voor een energie efficiënte lichtregeling

Externe mechanische instelbare telescopische lichtsensor voor montagehoogtes van 5 tot 16 m voor een applicatiespecifieke lichtmeting.

DALI-2 gecertificeerd product

Geïntegreerde DALI-voeding

DALI-interface voor het aansturen van digitale, dimbare elektronische voorschakelapparaten in broadcast modus

Handmatig schakelen of **dimmen** via conventionele drukknoppen is mogelijk.

Bidirectionele IR-communicatie maakt snelle integratie in de projectmanagementfunctie van de B.E.G. One app

De volledige functionaliteit kan alleen worden geactiveerd met de BLE-IR-adapter en een smartphone of tablet (Android, iOS).

In te stellen als halfautomatische-, volautomatische-, schemerschakelaar- of aanwezigheidsmodus

Instelbare regeldynamiek (minimale en maximale waarden)

Instelbare snelheid en vertraging van de regeling

Single-master apparaat, kan niet in een netwerk worden opgenomen

Het detectiegebied kan worden uitgebreid door gebruik te maken van slave-apparaten

Gemengd lichtmeting door middel van een externe lichtsensor

Het DALI-uitgangsvermogen kan met accessoires verdubbeld worden

Daglichtafhankelijke regeling of geschakelde uitgang

Instelbare inschakelwaarde

Laatste waarde - Geheugen functie voor inschakelwaarde

Instelbare helderheidsinstelwaarde en reflectiefactor

Indicatie van de huidige lichtsensorwaarde in de B.E.G. One app

Zelfcontrole en weergave van apparaatfouten in de B.E.G. One app

Status LED's kunnen geactiveerd / gedeactiveerd worden

PIN code

Gangfunctie - Déactiveert de mogelijkheid om het licht uit te

schakelen via de drukknop

Het aantal DALI-deelnemers kan snel en betrouwbaar worden bepaald via de B.E.G. Online DALI Lijn planner.

Voor meer informatie

<https://www.beg-luxomat.com/nl/grote-montagehoogtes/>

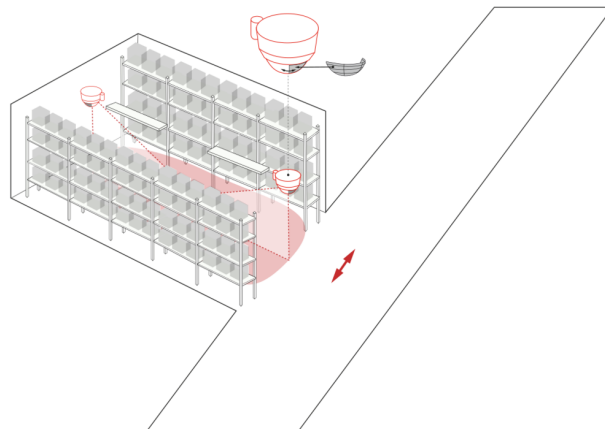
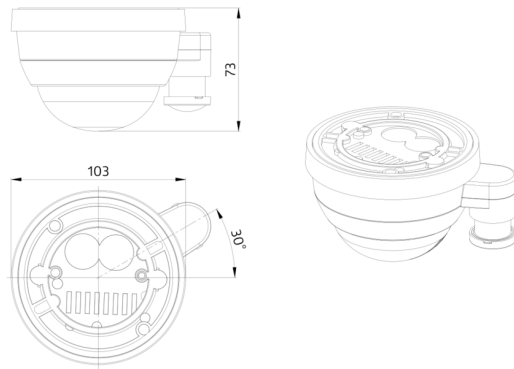
Software is compatible met vorige versies van de eerste generatie (behalve DSI, dubbele vergrendeling en gangfunctie)

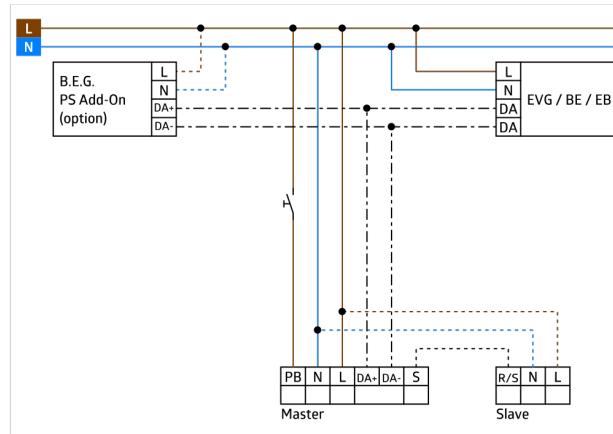
Fabrieksinstelling 10 min nalooptijd en 500 lux helderheid

Er zijn markeringen voor de oriëntatie van de melder

Bij toepassing in hoogbouwmagazijnen moet erop worden gelet dat de melders aan de kop van de gangpaden worden geïnstalleerd met gebruik van 180° afdeklamellen, zodat deze alleen bewegingen in de gewenste gang detecteren

Opbouw versie





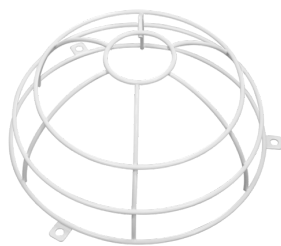
Stel in

Om de bundel volgens de technische specificatie te ontvangen, bestelt u de genoemde items.



PD4-M-DACO-GH-OB DALI-2
Art.nr.: 93469

Spanning: 230 V AC $\pm 10\%$ 50 Hz
Afmetingen: \varnothing 101 x 76 mm
Typisch verbruik: ca. 2 W



Beschermingskorf BSK (\varnothing 200 x 90 mm)
Art.nr.: 92199

Afmetingen: \varnothing 200 x 90 mm
Slagvastheid: IK09
Behuizing: gecoate stalen korf