

B.E.G.**LUXOMAT®**

PD4-M-DAA4G-IB Set 92591-92467

DALI PIR-aanwezigheidsdetector met geïntegreerde DALI-applicatiecontroller, 360°-detectie en een bereik tot Ø24 m (450 m²), Multimaster, met schakelrelais

Toepassingsgebieden

- vergaderzalen
- classrooms/seminar Rooms

Bestelgegevens

Omschrijving	Kleur	Art.nr.
PD4-M-DAA4G-IB	wit	92591
Beschermingskorf BSK (Ø 164 x 143 mm)	wit	92467

Technische gegevens

Spanning:	110 - 240 V AC 50 / 60 Hz
Afmetingen:	Ø 164 x 143 mm (92467)
Typisch verbruik:	ca. 0.4 W
Detectiebereik:	horizontaal 360° (Plafondmontage) max. Ø 24 m dwars max. Ø 8 m frontaal max. Ø 6.4 m zittend
Reikwijdte:	
Detectiezone voor dwars langs de melder lopen:	450 m ² / 2.5 m Montagehoogte
Montagehoogte min./max./aanbevolen:	2 m / 10 m / 2.5 m
Beschermingsgraad/-klasse:	IP20 / Klasse II
Slagvastheid:	IK09 (92467)
Omgevingstemperatuur:	-25 °C tot +50 °C
Behuizing:	polycarbonaat, UV-bestendig + gecoat stalen korf (92467)
Kleur:	wit mat, overeenkomstig RAL9010

DALI sturing

DALI-uitgang:	max. 64 DALI EVSA's kan worden verdeeld in 3 DALI verlichtingsgroepen en sfeerverlichting of HVAC sturing
Nalooptijd:	1 min - 150 min (lichtzones)
Oriëntatieverlichting:	10 - 30 % / OFF / 5 min - 60 min / ∞
Valeur de consigne de luminosité:	10 - 2000 Lux
Relais (NO, potentiaalvrij)	
Schakelvermogen:	2300 W, cos φ = 1 1150 VA, cos φ = 0.5 300 W LED
Nalooptijd:	5 s - 120 min (HVAC)
Gemengd licht meting:	Gemengd licht meting

Productinformatie

Set : PD4-M-DAA4G-IB + Beschermingskorf BSK (Ø 164 x 143 mm) wit

Flexibele DALI-oplossing speciaal voor vergaderzalen en klaslokalen

Uiterst gevoelige aanwezigheidsmelder die maximaal 64 DALI-voorschakelapparaten kan adresseren en deze verdeeld over maximaal 4 groepen kan aansturen

Snelle ingebruikname met behulp van een Smartphone/Tablet App (Android, iOS) - geen PC-Tool benodigd

3 Lichtzones:

A hoofdverlichting met constante lichtregeling verdeeld over 3 DALI groepen

B voor sfeer- of bordverlichting via aparte DALI-groep

C geïntegreerd schakelrelais met verschillende mogelijkheden

Krachtig schakelrelais voor verschillende bedrijfsmodi, bijvoorbeeld: een cutoff functie voor DALI voorschakelapparaten, HVAC installatie, schoolbordverlichting, sfeerverlichting, etc.

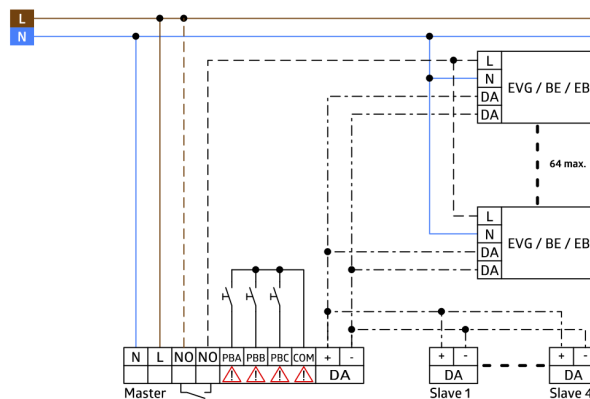
Handmatig schakelen of **dimmen** via conventionele drukknoppen is mogelijk.

Uitbreiding van het detectiebereik met maximaal 4 **PD4-S-DAA4G** Slave-melders is mogelijk

De volledige functionaliteit kan alleen worden geactiveerd met de B.E.G. IR-adapter of de BLE-IR-adapter en een smartphone of tablet (Android, iOS).

Externe lichtsensor, 45 ° zwenkbaar

Vermijden van stand-by-verliezen van het verlichtingssysteem in overeenstemming met Energy Saving DIN V 18599-4



Stel in

Om de bundel volgens de technische specificatie te ontvangen, bestelt u de genoemde items.



PD4-M-DAA4G-IB

Art.nr.: 92591

Spanning: 110 - 240 V AC 50 / 60 Hz

Afmetingen: Ø 117 x 100 mm

Typisch verbruik: ca. 0.4 W



Beschermingskorf BSK (Ø 164 x 143 mm)

Art.nr.: 92467

Afmetingen: Ø 164 x 143 mm

Slagvastheid: IK09

Behuizing: gecoate stalen korf