

B.E.G.**LUXOMAT®**

PD4-M-3C-TRIO-OB Set 92740-92467-92386

230 V PIR-bewegingsmelder met 3 kanalen, 360° detectiehoek en een bereik tot Ø 24 m (450 m²), op afstand bedienbaar

Bestelgegevens

Omschrijving	Kleur	Art.nr.
PD4-M-3C-TRIO-OB	wit	92740
Beschermingskorf BSK (Ø 164 x 143 mm)	wit	92467
Sokkel IP54 PD4-TRIO-OB	wit	92386

Toepassingsgebieden

- kantoortuinen
- vergaderzalen
- classrooms/seminar Rooms

Technische gegevens

Spanning:	110 – 240 V AC 50 / 60 Hz
Afmetingen:	Ø 164 x 143 mm (92467)
Typisch verbruik:	ca. 0.5 W
Detectiebereik:	horizontaal 360° (Plafondmontage) max. Ø 24 m dwars max. Ø 8 m frontaal max. Ø 6.4 m zittend
Reikwijdte:	
Detectiezone voor dwars langs de melder lopen:	450 m ² / 2.5 m Montagehoogte
Montagehoogte min./max./aanbevolen:	2 m / 10 m / 2.5 m
Beschermingsgraad/-klasse:	IP54 (92386)
Slagvastheid:	IK09 (92467)
Omgevingstemperatuur:	-25 °C tot +50 °C
Behuizing:	polycarbonaat, UV-bestendig + gecoate stalen korf (92467)
Kleur:	wit mat, overeenkomstig RAL9010
Kanaal 1 (lichtsturing)	
Schakelvermogen:	3000 W, cos φ = 1 1500 VA, cos φ = 0.5 800 W LED max. inschakelstroom I _p (20 ms) = 165 A max. inschakelstroom I _p (200 μs) = 800 A
Contacttype:	1x μ-contact, maakcontact/NO met wolfram-voorloopcontact
Inschakeldrempel:	10 – 2000 Lux
Kanaal 2 (Lichtsturing potentiaalvrij)	
Schakelvermogen:	3000 W, cos φ = 1 1500 VA, cos φ = 0.5 800 W LED max. inschakelstroom I _p (20 ms) = 165 A, I _p (200 μs) = 800 A
Inschakeldrempel:	10 – 2000 Lux
Type de contact:	1x μ-contact, potentiaalvrij maakcontact/NO met wolfram-voorloopcontact
Kanaal 3 (Toestelsturing of Lichtsturing potentiaalvrij)	
Schakelvermogen:	3000 W, cos φ = 1 1500 VA, cos φ = 0,5 800 W LED max. inschakelstroom I _p (20ms) = 120 A
Contacttype:	1x μ-contact, potentiaalvrij maakcontact/NO
Kanaal 1 tot kanaal 3	
Nalooptijd:	1 min – 90 min
Gemengd licht meting:	Gemengd licht meting

Productinformatie

Set : PD4-M-3C-TRIO-OB + Beschermingskorf BSK (Ø 164 x 143 mm) wit + Sokkel IP54 PD4-TRIO-OB wit

Aanwezigheidsmelder speciaal voor klaslokalen en opleidingslokalen

Twee aparte kanalen voor het schakelen van verlichting, waarvan één potentiaalvrij. Afzonderlijk handmatige bediening met drukknoppen is mogelijk.

Eén potentiaalvrij contact voor het schakelen van bordverlichting of HVAC

Eén gemeenschappelijke detectiezone

Twee onafhankelijke, beweegbare, lichtsensoren bv. voor raamen gangzone

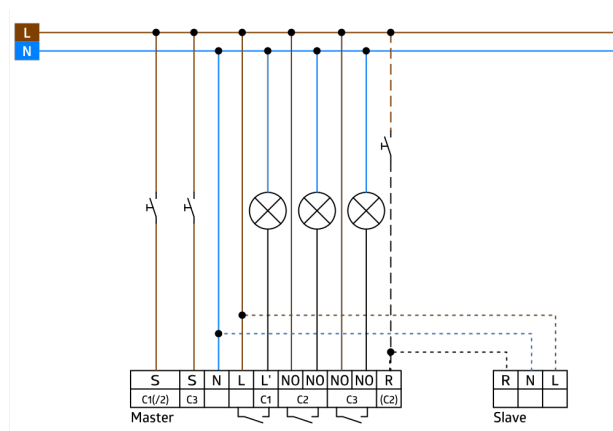
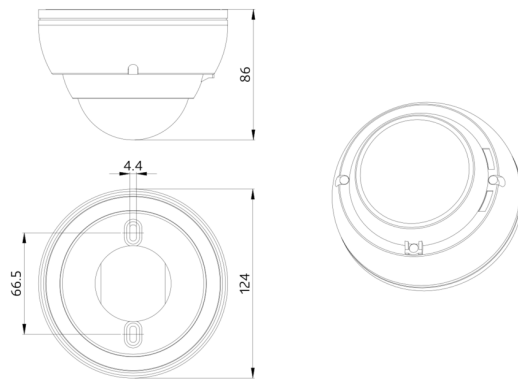
Handmatig schakelen met twee of drie drukknoppen is mogelijk

Mastertoesteluitvoering

Het detectiegebied kan worden uitgebreid door gebruik te maken van slave-apparaten

Extra functies met optionele afstandsbediening instelbaar

Relais met wolfram voorloopcontact, geoptimaliseerd voor LED-belastingen



Stel in

Om de bundel volgens de technische specificatie te ontvangen, bestelt u de genoemde items.



PD4-M-3C-TRIO-OB

Art.nr.: 92740

Spanning: 110 - 240 V AC 50 / 60 Hz
Afmetingen: Ø 124 x 85 mm
Typisch verbruik: ca. 0.5 W



Beschermingskorf BSK (Ø 164 x 143 mm)

Art.nr.: 92467

Afmetingen: Ø 164 x 143 mm
Slagvastheid: IK09
Behuizing: gecoate stalen korf



Sokkel IP54 PD4-TRIO-OB

Art.nr.: 92386

Beschermingsgraad/-klasse: IP54
Behuizing: polycarbonaat, UV-
bestendig
Kleur: wit