

B.E.G.**LUXOMAT®**

PD4-M-3C-TRIO-OB

92740 EAN: 4007529927401

- Spanning: 110 - 240 V AC 50 / 60 Hz
- Afmetingen: Ø 124 x 85 mm
- Typisch verbruik: ca. 0.5 W

Toepassingsgebieden

- kantoortuinen
- vergaderzalen
- classrooms/seminar Rooms

Bestelgegevens

Omschrijving	Kleur	Art.nr.
PD4-M-3C-TRIO-OB	wit	92740

Accessoires

Omschrijving	Kleur	Art.nr.
RC-filter	wit	10880
Mini RC-filter		10882
BLE-IR-Adapter	zwart	93067
IR-PD4-TRIO-3C	-	92851
Beschermingskorf BSK (Ø 164 x 143 mm)	wit	92467
Sokkel IP54 PD4-TRIO-OB	wit	92386
Muurhouder PD4-OB	wit	92441
Afdeklamellen PD4	transparant	92313
Slinger montageset PD2/3/4 OB	wit	93179

Technische gegevens

Spanning:	110 – 240 V AC 50 / 60 Hz
Afmetingen:	Ø 124 x 85 mm
Typisch verbruik:	ca. 0.5 W
Detectiebereik:	horizontaal 360° (Plafondmontage)
Reikwijdte:	max. Ø 24 m dwars max. Ø 8 m frontaal max. Ø 6.4 m zittend
Detectiezone voor dwars langs de melder lopen:	450 m ² / 2.5 m Montagehoogte
Montagehoogte min./max./aanbevolen:	2 m / 10 m / 2.5 m
Beschermingsgraad/-klasse:	IP20 / Klasse II
Slagvastheid:	IK04
Omgevingstemperatuur:	-25 °C tot +50 °C
Behuizing:	polycarbonaat, UV-bestendig
Kleur:	wit mat, overeenkomstig RAL9010

Kanaal 1 (lichtsturing)

Schakelvermogen:	3000 W, cos ϕ = 1 1500 VA, cos ϕ = 0.5 800 W LED max. inschakelstroom I _p (20 ms) = 165 A max. inschakelstroom I _p (200 μ s) = 800 A
Contacttype:	1x μ -contact, maakcontact/NO met wolfram-voorloopcontact
Inschakeldrempel:	10 – 2000 Lux

Kanaal 2 (Lichtsturing potentiaalvrij)

Schakelvermogen:	3000 W, cos ϕ = 1 1500 VA, cos ϕ = 0.5 800 W LED max. inschakelstroom I _p (20 ms) = 165 A, I _p (200 μ s) = 800 A
Inschakeldrempel:	10 – 2000 Lux
Type de contact:	1x μ -contact, potentiaalvrij maakcontact/NO met wolfram-voorloopcontact

Kanaal 3 (Toestelsturing of Lichtsturing potentiaalvrij)

Schakelvermogen:	3000 W, cos ϕ = 1 1500 VA, cos ϕ = 0,5 800 W LED max. inschakelstroom I _p (20ms) = 120 A
Contacttype:	1x μ -contact, potentiaalvrij maakcontact/NO

Kanaal 1 tot kanaal 3

Nalooptijd:	1 min – 90 min
Gemengd licht meting:	Gemengd licht meting

Productinformatie

Aanwezigheidsmelder speciaal voor klaslokalen en opleidingslokalen

Twee aparte kanalen voor het schakelen van verlichting, waarvan één potentiaalvrij. Afzonderlijk handmatige bediening met drukknoppen is mogelijk.

Eén potentiaalvrij contact voor het schakelen van bordverlichting of HVAC

Eén gemeenschappelijke detectiezone

Twee onafhankelijke, beweegbare, lichtsensoren bv. voor raam- en gangzone

Handmatig schakelen met twee of drie drukknoppen is mogelijk

Mastertoesteluitvoering

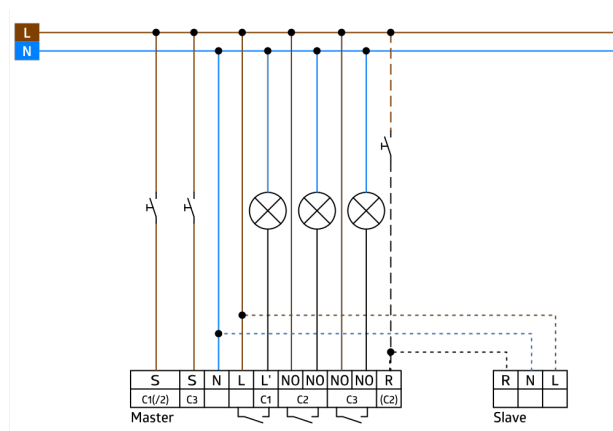
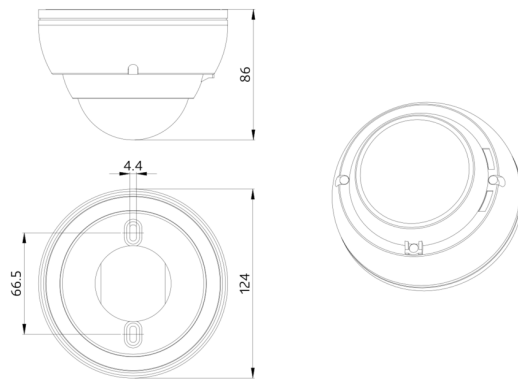
Het detectiegebied kan worden uitgebreid door gebruik te maken van slave-apparaten

Extra functies met optionele afstandsbediening instelbaar

Relais met wolfram voorloopcontact, geoptimaliseerd voor LED-belastingen

Toepassingsvoorbeelden:

kantoorruimten, vergaderzalen, classrooms/seminar Rooms



Accessoires



RC-filter

Art.nr.: 10880

Spanning: 230 V AC $\pm 10\%$
 Afmetingen: 38 x 12 x 26 mm
 Beschermingsgraad/-klasse: IP20 / Klasse II



Mini RC-filter

Art.nr.: 10882

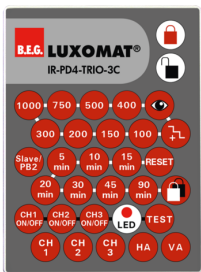
Spanning: 230 V AC $\pm 10\%$
 Afmetingen: 50 x 23 x 8 mm
 Beschermingsgraad/-klasse: IP20 / Klasse II



BLE-IR-Adapter

Art.nr.: 93067

Afmetingen: 40 x 55 x 103 mm
 Kleur: zwart
 Frequentie: 2.4 GHz ISM band, GFSK
 0.2 dBm + 5.3 dBi = 5.5 dBm



IR-PD4-TRIO-3C

Art.nr.: 92851

Afmetingen: 80 x 60 x 8 mm
 Kleur: -
 Accu: Lithium 3.0 V
0 mAh



Beschermingskorf BSK (Ø 164 x 143 mm)

Art.nr.: 92467

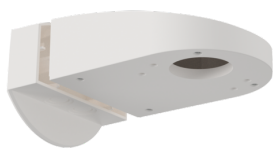
Afmetingen: Ø 164 x 143 mm
 Slagvastheid: IK09
 Behuizing: gecoate stalen korf



Sokkel IP54 PD4-TRIO-OB

Art.nr.: 92386

Beschermingsgraad/-klasse: IP54
 Behuizing: polycarbonaat, UV-bestendig
 Kleur: wit



Muurhouder PD4-OB

Art.nr.: 92441

Afmetingen: 130 x 100 x 53 mm
 Behuizing: polycarbonaat, UV-bestendig
 Kleur: wit



Afdeklammellen PD4

Art.nr.: 92313

Behuizing: polycarbonaat, UV-bestendig
 Kleur: transparant



Slinger montageset PD2/3/4 OB

Art.nr.: 93179

Afmetingen: 1 : Ø 113 x 79 mm, 2 : Ø 113 x 34 mm
 Behuizing: polycarbonaat, UV-bestendig
 Kleur: wit, overeenkomstig RAL9010