

**B.E.G.****LUXOMAT®**

## PD4-M-2C-DUO-OB

92158 EAN: 4007529921584

Aanwezigheidsmelder voor twee afzonderlijke lichtgroepen

Eén gemeenschappelijke detectiezone

Twee onafhankelijke, beweegbare, lichtsensoren  
bv. voor raam- en gangzone

### Toepassingsgebieden

- kantoortuinen
- vergaderzalen
- classrooms/seminar Rooms

### Bestelgegevens

Omschrijving	Kleur	Art.nr.
PD4-M-2C-DUO-OB	wit	92158

### Accessoires

Omschrijving	Kleur	Art.nr.
RC-filter	wit	10880
Mini RC-filter		10882
BLE-IR-Adapter	zwart	93067
IR-PD-DUO	-	92092
Beschermingskorf BSK (Ø 200 x 90 mm)	wit	92199
Muurhouder PD4-OB	wit	92441
Slinger montageset PD2/3/4 OB	wit	93179

## Technische gegevens

Spanning:	110 – 240 V AC 50 / 60 Hz
Afmetingen:	Ø 117 x 68 mm
Typisch verbruik:	ca. 0.5 W
Detectiebereik:	horizontaal 360° (Plafondmontage)
Reikwijdte:	max. Ø 24 m dwars max. Ø 8 m frontaal max. Ø 6.4 m zittend
Detectiezone voor dwars langs de melder lopen:	450 m <sup>2</sup> / 2.5 m Montagehoogte
Montagehoogte min./max./aanbevolen:	2 m / 10 m / 2.5 m
Beschermingsgraad/-klasse:	IP54 / Klasse II
Slagvastheid:	IK04
Omgevingstemperatuur:	-25 °C tot +50 °C
Behuizing:	polycarbonaat, UV-bestendig
Kleur:	wit mat, overeenkomstig RAL9010

### Kanaal 1 (lichtsturing)

Schakelvermogen:	2300 W, $\cos \varphi = 1$ 1150 VA, $\cos \varphi = 0.5$ 800 W LED max. inschakelstroom I <sub>p</sub> (20 ms) = 165 A max. inschakelstroom I <sub>p</sub> (200 µs) = 800 A
Contacttype:	1x µ-contact, maakcontact/NO met wolfram-voorloopcontact
Nalooptijd:	1 min – 30 min
Inschakeldrempel:	10 – 2000 Lux

### Kanaal 2 (Lichtsturing potentiaalvrij)

Schakelvermogen:	2300 W, $\cos \varphi = 1$ 1150 VA, $\cos \varphi = 0.5$ 300 W LED max. inschakelstroom I <sub>p</sub> (20 ms) = 165 A, I <sub>p</sub> (200 µs) = 800 A
Inschakeldrempel:	10 – 2000 Lux
Type de contact:	1x µ-contact, potentiaalvrij maakcontact/NO met wolfram-voorloopcontact
Nalooptijd:	1 min – 30 min
Gemengd licht meting:	Gemengd licht of daglicht meting

## Productinformatie

Aanwezigheidsmelder voor twee afzonderlijke lichtgroepen

Eén gemeenschappelijke detectiezone

Twee onafhankelijke, beweegbare, lichtsensoren bv. voor raam- en gangzone

Handmatig schakelen met twee drukknoppen is mogelijk

Mastertoesteluitvoering

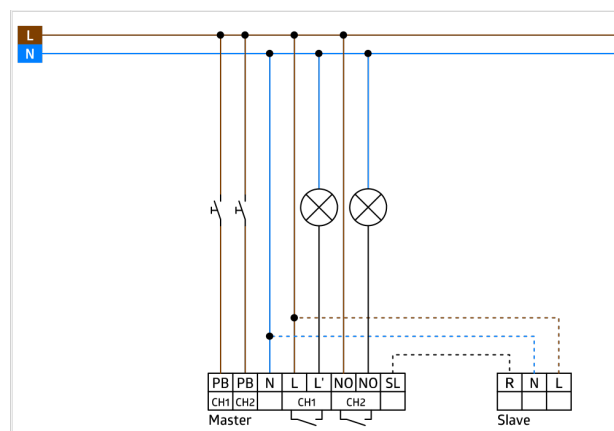
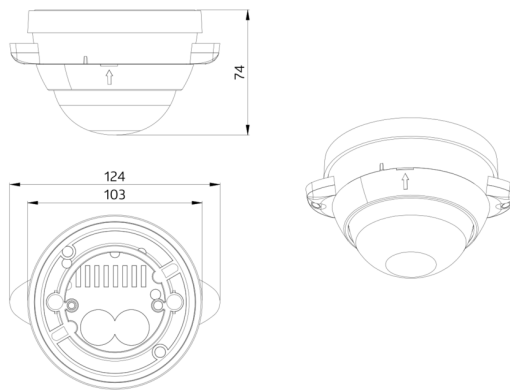
Het detectiegebied kan worden uitgebreid door gebruik te maken van slave-apparaten

Extra functies met optionele afstandsbediening instelbaar

Fabrieksinstelling 10 min en 500 lux

### Toepassingsvoorbeelden:

kantoorruimten, vergaderzalen, classrooms/seminar Rooms



## Accessoires



### RC-filter

Art.nr.: 10880

Spanning: 230 V AC  $\pm 10\%$   
Afmetingen: 38 x 12 x 26 mm  
Beschermingsgraad/-klasse: IP20 / Klasse II



### Mini RC-filter

Art.nr.: 10882

Spanning: 230 V AC  $\pm 10\%$   
Afmetingen: 50 x 23 x 8 mm  
Beschermingsgraad/-klasse: IP20 / Klasse II



### BLE-IR-Adapter

Art.nr.: 93067

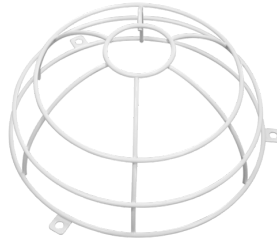
Afmetingen: 40 x 55 x 103 mm  
Kleur: zwart  
Frequentie: 2.4 GHz ISM band, GFSK  
0.2 dBm + 5.3 dBi = 5.5 dBm



### IR-PD-DUO

Art.nr.: 92092

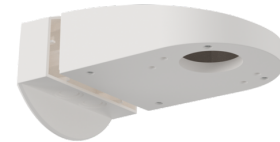
Afmetingen: 80 x 60 x 8 mm  
Kleur: -  
Accu: Lithium 3.0 V <BR>0 mAh



### Beschermingskorf BSK (Ø 200 x 90 mm)

Art.nr.: 92199

Afmetingen: Ø 200 x 90 mm  
Slagvastheid: IK09  
Behuizing: gecoatete stalen korf



### Muurhouder PD4-OB

Art.nr.: 92441

Afmetingen: 130 x 100 x 53 mm  
Behuizing: polycarbonaat, UV-bestendig  
Kleur: wit



### Slinger montageset PD2/3/4 OB

Art.nr.: 93179

Afmetingen: 1 : Ø 113 x 79 mm, 2 : Ø 113 x 34 mm  
Behuizing: polycarbonaat, UV-bestendig  
Kleur: wit, overeenkomstig RAL9010