

B.E.G.**LUXOMAT®**

PD4-M-2C-DS-OB

92761 EAN: 4007529927616

- Spanning: 110 - 240 V AC 50 / 60 Hz
- Afmetingen: Ø 124 x 85 mm
- Typisch verbruik: < 1.5 W

Toepassingsgebieden

- entree ruimtes
- gangen
- trappenhuis
- toiletten
- technische ruimtes

Bestelgegevens

Omschrijving	Kleur	Art.nr.
PD4-M-2C-DS-OB	wit	92761

Accessoires

Omschrijving	Kleur	Art.nr.
RC-filter	wit	10880
Mini RC-filter		10882
BLE-IR-Adapter	zwart	93067
IR-PD-1C	-	92520
IR-PD-Mini	-	92159
IR-PD-1C-E	-	92077
Sokkel IP54 PD4-TRIO-OB	wit	92386
Beschermingskorf BSK (Ø 200 x 90 mm)	wit	92199
Muurhouder PD4-OB	wit	92441
Afdeklamellen PD4	transparant	92313
Slinger montageset PD2/3/4 OB	wit	93179

Technische gegevens

Spanning:	110 - 240 V AC 50 / 60 Hz
Afmetingen:	Ø 124 x 85 mm
Typisch verbruik:	< 1.5 W
Detectiebereik:	horizontaal 360° (Plafondmontage) max. Ø 24 m dwars max. Ø 9 m frontaal max. Ø 8 m zittend
Reikwijdte:	
Detectiezone voor dwars langs de melder lopen:	450 m ² / 2.5 m Montagehoogte
Montagehoogte min./max./aanbevolen:	2 m / 10 m / 2.5 m
Beschermingsgraad/-klasse:	IP20 / Klasse II
Slagvastheid:	IK04
Omgevingstemperatuur:	-25 °C tot +50 °C
Behuizing:	polycarbonaat, UV-bestendig
Kleur:	wit mat, overeenkomstig RAL9010
Aansluitingen en kabels:	0.5 ... 1.5 mm ² stug
Kanaal 1 en Kanaal 2 (lichtsturing)	
	2300 W, $\cos \varphi = 1$ 1150 VA, $\cos \varphi = 0.5$ 800 W LED
Schakelvermogen:	max. inschakelstroom I _p (20 ms) = 165 A max. inschakelstroom I _p (200 µs) = 800 A
Contacttype:	2x µ-contact, maakcontact/NO met wolfram-voorloopcontact
Nalooptijd:	15 s - 60 min, impuls
Inschakeldrempel:	10 - 2000 Lux
Gemengd licht meting:	Gemengd licht meting

Productinformatie

Aanwezigheidsmelder aan te sluiten op twee voedingsnetten (bv. normaal- en noodspanningsnet)

2 schakelkanalen voor het schakelen van verlichting; het verlichtingssysteem kan in twee galvanisch gescheiden groepen worden opgedeeld.

Mastertoesteluitvoering

Uitbreiding van het detectiebereik door een extra PD4-M-2C-DS geconfigureerd als een Slave-melder

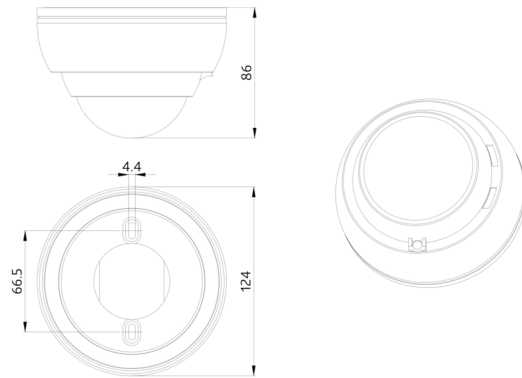
Handmatig schakelen is mogelijk met één gezamenlijke drukknop

Extra functies met optionele afstandsbediening instelbaar

Fabrieksinstelling 10 min en 500 lux

Toepassingsvoorbeelden:

entree ruimtes, gangen, trappenhuis, toiletten, technische ruimtes



Accessoires



RC-filter
Art.nr.: 10880

Spanning: 230 V AC $\pm 10\%$
Afmetingen: 38 x 12 x 26 mm
Beschermsgraad/-klasse: IP20 / Klasse II



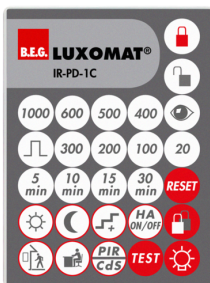
Mini RC-filter
Art.nr.: 10882

Spanning: 230 V AC $\pm 10\%$
Afmetingen: 50 x 23 x 8 mm
Beschermsgraad/-klasse: IP20 / Klasse II



BLE-IR-Adapter
Art.nr.: 93067

Afmetingen: 40 x 55 x 103 mm
Kleur: zwart
Frequentie: 2.4 GHz ISM band,
GFSK 0.2 dBm + 5.3 dBi = 5.5 dBm



IR-PD-1C
Art.nr.: 92520

Afmetingen: 80 x 60 x 8 mm
Kleur: -
Accu: Lithium 3.0 V > 0 mAh



IR-PD-Mini
Art.nr.: 92159

Afmetingen: 57 x 35 x 7 mm
Kleur: -
Accu: Lithium 3.0 V > 0 mAh



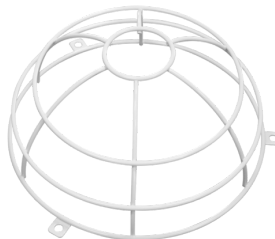
IR-PD-1C-E
Art.nr.: 92077

Afmetingen: 80 x 60 x 8 mm
Kleur: -
Accu: Lithium 3.0 V > 0 mAh



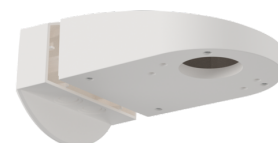
Sokkel IP54 PD4-TRIO-OB
Art.nr.: 92386

Beschermsgraad/-klasse: IP54
Behuizing: polycarbonaat, UV-
bestendig
Kleur: wit



Beschermskorf BSK (Ø 200 x 90 mm)
Art.nr.: 92199

Afmetingen: Ø 200 x 90 mm
Slagvastheid: IK09
Behuizing: gecoate stalen korf



Muurhouder PD4-OB
Art.nr.: 92441

Afmetingen: 130 x 100 x 53 mm
Behuizing: polycarbonaat, UV-
bestendig
Kleur: wit



Afdeklamellen PD4

Art.nr.: 92313

Behuizing: polycarbonaat, UV-bestendig
Kleur: transparant



Slinger montageset PD2/3/4 OB

Art.nr.: 93179

Afmetingen: 1 : Ø 113 x 79 mm, 2 : Ø
113 x 34 mm
Behuizing: polycarbonaat, UV-bestendig
Kleur: wit, overeenkomstig RAL9010