

B.E.G.**LUXOMAT®**

PD4-M-2C-C-OB Set 92440-92199-92376

230 V PIR-bewegingsmelder met 2 kanalen, 360°-detectie en een detectiegebied tot 40 x 5 m (250 m²), geschikt voor gangen en op afstand bedienbaar

Toepassingsgebieden

- gangen

Bestelgegevens

Omschrijving	Kleur	Art.nr.
PD4-M-2C-C-OB	wit	92440
Beschermingskorf BSK (Ø 200 x 90 mm)	wit	92199
Opbouwsokkel IP65 PD4-OB IP54	wit	92376

Technische gegevens

Spanning:	110 - 240 V AC 50 / 60 Hz
Afmetingen:	Ø 200 x 90 mm (92199)
Typisch verbruik:	< 0.5 W
Detectiebereik:	horizontaal 360° (Plafondmontage)
Reikwijdte:	max. Ø 40 m dwars max. Ø 20 m frontaal
Detectiezone voor dwars langs de melder lopen:	250 m ² / 2.5 m Montagehoogte
Montagehoogte min./max./aanbevolen:	2.4 m / 2.6 m / 2.5 m
Beschermingsgraad/-klasse:	IP54 / Klasse II
Slagvastheid:	IK09 (92199)
Omgevingstemperatuur:	-25 °C tot +50 °C

Behuizing:	polycarbonaat, UV-bestendig + gecoate stalen korf (92199)
Kleur:	wit mat, overeenkomstig RAL9010

Kanaal 1 (lichtsturing)

	2300 W, $\cos \varphi = 1$ 1150 VA, $\cos \varphi = 0.5$ 800 W LED
Schakelvermogen:	max. inschakelstroom I_p (20 ms) = 165 A max. inschakelstroom I_p (200 µs) = 800 A
Contacttype:	1x µ-contact, maakcontact/NO met wolfram-voorloopcontact
Nalooptijd:	15 s - 30 min, impuls
Inschakeldrempel:	10 - 2000 Lux

Kanaal 2 (Toestelsturing potentiaalvrij)

Schakelvermogen:	3 A (230 V), $\cos \varphi = 1$
Type de contact:	1x µ-contact, potentiaalvrij maakcontact/NO
Nalooptijd:	5 min - 120 min, Alarmimpuls, impuls
Gemengd licht meting:	Gemengd licht meting

Productinformatie

Set : PD4-M-2C-C-OB + Beschermingskorf BSK (Ø 200 x 90 mm) wit + Opbouwsokkel IP65 PD4-OB IP54 wit

Aanwezigheidsmelder speciaal voor **brede en lange** gangen

Eén kanaal voor het schakelen van verlichting

Extra potentiaalvrij contact voor het schakelen van HVAC

Mastertoesteluitvoering

Het detectiegebied kan worden uitgebreid door gebruik te maken van slave-apparaten

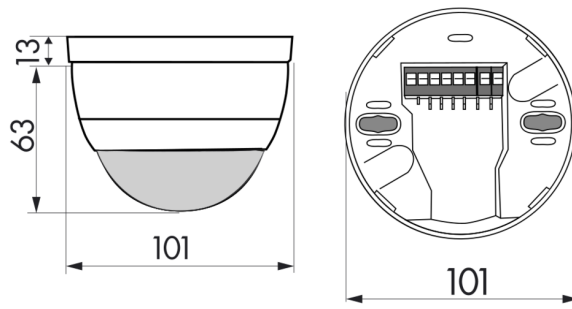
Handmatig schakelen met een drukknop is mogelijk

Alarmpuls: de melder schakelt pas als er gedurende 9 seconden minstens 3 bewegingen worden gedetecteerd

Extra functies met optionele afstandsbediening instelbaar

Er zijn markeringen voor de oriëntatie van de melder

Fabrieksinstelling 10 min en 500 lux (15 min HVAC)



Stel in

Om de bundel volgens de technische specificatie te ontvangen, bestelt u de genoemde items.



PD4-M-2C-C-OB

Art.nr.: 92440

Spanning: 110 - 240 V AC 50 / 60 Hz
Afmetingen: Ø 101 x 76 mm
Typisch verbruik: < 0.5 W



Beschermingskorf BSK (Ø 200 x 90 mm)

Art.nr.: 92199

Afmetingen: Ø 200 x 90 mm
Slagvastheid: IK09
Behuizing: gecoate stalen korf



Opbouwsokkel IP65 PD4-OB IP54

Art.nr.: 92376

Afmetingen: Ø 115 x 70 mm
Beschermingsgraad/-klasse: IP65
Slagvastheid: IK07