

B.E.G.**LUXOMAT®**

PD4-M-1C-IB Set 92585-92199

230 V PIR-bewegingsmelder met 360°-detectie en een bereik tot Ø 24 m (450 m²), op afstand bedienbaar

Bestelgegevens

Omschrijving	Kleur	Art.nr.
PD4-M-1C-IB	wit	92585
Beschermingskorf BSK (Ø 200 x 90 mm)	wit	92199

Toepassingsgebieden

- kantoortuinen
- vergaderzalen
- classrooms/seminar Rooms
- entree ruimtes
- gangen
- toiletten
- technische ruimtes
- kleine kantoren

Technische gegevens

Spanning:	110 - 240 V AC 50 / 60 Hz
Afmetingen:	Ø 200 x 90 mm (92199)
Typisch verbruik:	ca. 0.4 W
Detectiebereik:	horizontaal 360° (Plafondmontage) max. Ø 24 m dwars max. Ø 8 m frontaal max. Ø 6.4 m zittend
Reikwijdte:	
Detectiezone voor dwars langs de melder lopen:	450 m ² / 2.5 m Montagehoogte
Montagehoogte min./max./aanbevolen:	2 m / 10 m / 2.5 m
Beschermingsgraad/-klasse:	IP20 / Klasse II
Slagvastheid:	IK09 (92199)
Omgevingstemperatuur:	-25 °C tot +50 °C
Behuizing:	polycarbonaat, UV-bestendig + gecoatete stalen korf (92199)
Kleur:	wit mat, overeenkomstig RAL9010

Kanaal 1 (lichtsturing potentiaalvrij)

Schakelvermogen:	2300 W, $\cos \phi = 1$ 1150 VA, $\cos \phi = 0.5$ 800 W LED max. inschakelstroom I_p (20 ms) = 165 A max. inschakelstroom I_p (200 µs) = 800 A
Contacttype:	1x µ-contact, potentiaalvrij maakcontact/NO met wolfram-voorloopcontact
Nalooptijd:	15 s - 30 min, impuls
Inschakeldrempel:	10 - 2000 Lux
Gemengd licht meting:	Gemengd licht meting

Productinformatie

Set : PD4-M-1C-IB + Beschermingskorf BSK (Ø 200 x 90 mm) wit

Aanwezigheidsmelder met een zeer groot detectiebereik

Potentiaalvrij contact

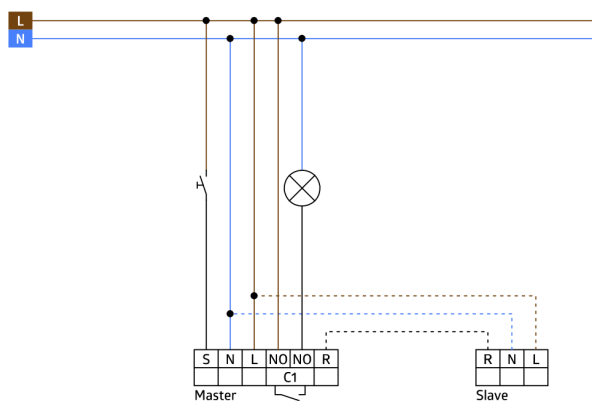
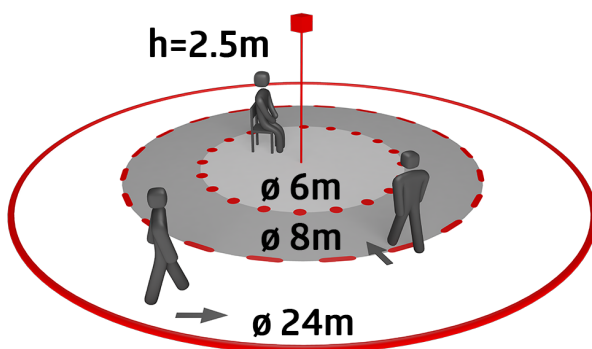
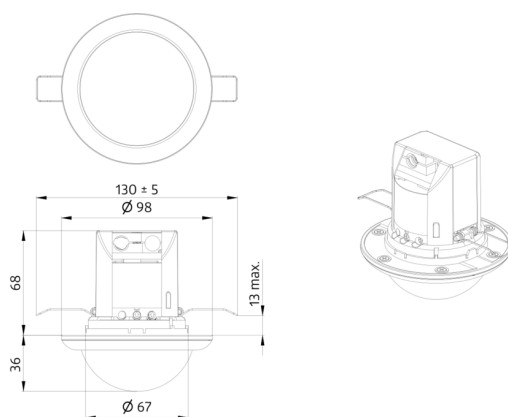
Mastertoesteluitvoering

Het detectiegebied kan worden uitgebreid door gebruik te maken van slave-apparaten

Handmatig schakelen met een drukknop is mogelijk

Extra functies met optionele afstandsbediening instelbaar

Fabrieksinstelling 10 min en 500 lux



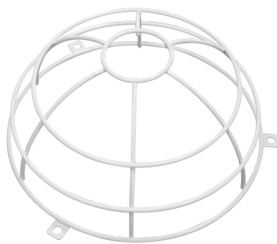
Stel in

Om de bundel volgens de technische specificatie te ontvangen, bestelt u de genoemde items.



PD4-M-1C-IB
Art.nr.: 92585

Spanning: 110 - 240 V AC 50 / 60 Hz
Afmetingen: Ø 97 x 103 mm
Typisch verbruik: ca. 0.4 W



Beschermingskorf BSK (Ø 200 x 90 mm)
Art.nr.: 92199

Afmetingen: Ø 200 x 90 mm
Slagvastheid: IK09
Behuizing: gecoate stalen korf