

B.E.G.**LUXOMAT®**

PD4-M-1C-GH-OB Set 92245-92375-92199

- Spanning: 110 - 240 V AC 50 / 60 Hz
- Afmetingen: **Ø 200 x 90 mm (92199)**
- Typisch verbruik: ca. 0.5 W

Toepassingsgebieden

- hoogbouwmagazijn
- sporthallen / opslagruimtes

Bestelgegevens

Omschrijving	Kleur	Art.nr.
PD4-M-1C-GH-OB	wit	92245
Opbouwsokkel IP65 voor PD4-OB IP20	wit	92375
Beschermingskorf BSK (Ø 200 x 90 mm)	wit	92199

Technische gegevens

Spanning:	110 - 240 V AC 50 / 60 Hz
Afmetingen:	Ø 200 x 90 mm (92199)
Typisch verbruik:	ca. 0.5 W
Detectiebereik:	horizontaal 360° ovaal (Plafondmontage)
Reikwijdte:	30 m x 19 m
Detectiezone voor dwars langs de melder lopen:	440 m ² / 14 m Montagehoogte
Montagehoogte min./max./aanbevolen:	5 m / 16 m / 14 m
Beschermingsgraad/-klasse:	IP20 / Klasse II
Slagvastheid:	IK09 (92199)
Omgevingstemperatuur:	-25 °C tot +50 °C
Behuizing:	polycarbonaat, UV-bestendig + gecoate stalen korf (92199)
Kleur:	wit mat, overeenkomstig RAL9010
Kanaal 1 (lichtsturing potentiaalvrij)	
	2300 W, cos φ = 1 1150 VA, cos φ = 0.5 800 W LED
Schakelvermogen:	max. inschakelstroom I _p (20 ms) = 165 A max. inschakelstroom I _p (200 μs) = 800 A
Contacttype:	1x μ-contact, potentiaalvrij maakcontact/NO met wolfram-voorloopcontact
Nalooptijd:	15 s - 30 min, impuls
Inschakeldrempel:	20 - 2000 Lux
Gemengd licht meting:	Gemengd licht meting

Productinformatie

Set : PD4-M-1C-GH-OB + Opbouwsokkel IP65 voor PD4-OB IP20 wit + Beschermingskorf BSK (Ø 200 x 90 mm) wit

Aanwezigheidsmelder speciaal voor **Grote Hoogtes**

Met een **potentiaalvrij** schakelcontact

Mastertoesteluitvoering

Het detectiegebied kan worden uitgebreid door gebruik te maken van slave-apparaten

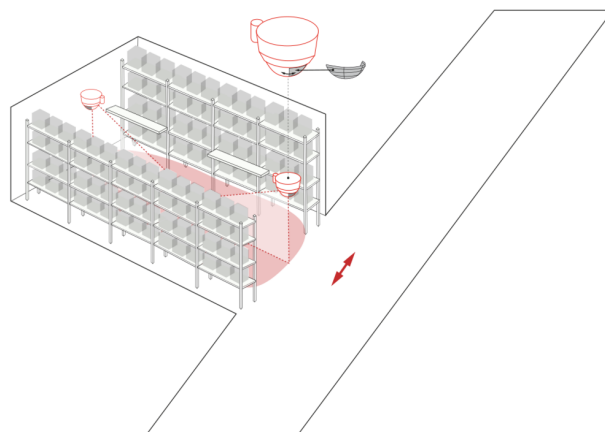
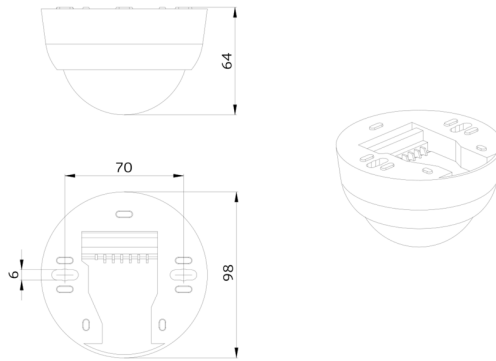
Eenvoudig programmeerbaar met behulp van een **noodzakelijke** afstandsbediening

Handmatig schakelen met een drukknop is mogelijk

Er zijn markeringen voor de oriëntatie van de melder

Bij toepassing in hoogbouwmagazijnen moet erop worden gelet dat de melders aan de kop van de gangpaden worden geïnstalleerd met gebruik van 180° afdeklamellen, zodat deze alleen bewegingen in de gewenste gang detecteren

Fabriek instelling 3 min en 1000 Lux





Stel in

Om de bundel volgens de technische specificatie te ontvangen, bestelt u de genoemde items.



PD4-M-1C-GH-OB

Art.nr.: 92245

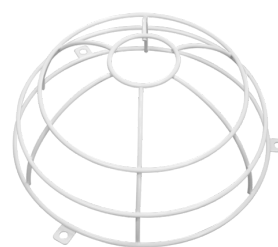
Spanning: 110 - 240 V AC 50 / 60 Hz
Afmetingen: Ø 98 x 63 mm
Typisch verbruik: ca. 0.5 W



Opbouwsokkel IP65 voor PD4-OB IP20

Art.nr.: 92375

Afmetingen: Ø 115 x 70 mm
Beschermingsgraad/-klasse: IP65
Slagvastheid: IK07



Beschermingskorf BSK (Ø 200 x 90 mm)

Art.nr.: 92199

Afmetingen: Ø 200 x 90 mm
Slagvastheid: IK09
Behuizing: gecoate stalen korf