



## PD4-KNXs-GH-DX-OB Set 93518-92199

KNX PIR-aanwezigheidsmelder (Deluxe) met 360°-detectie en een detectiegebied van maximaal 30 x 19 m (440 m<sup>2</sup>) bij een montagehoogte van 16 m, voor hoogbouwmagazijnen

### Bestelgegevens

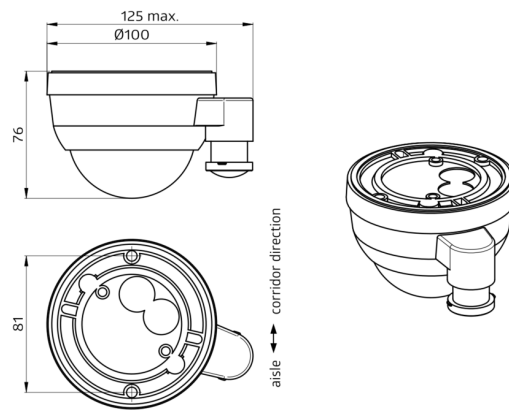
Omschrijving	Kleur	Art.nr.
PD4-KNXs-GH-DX-OB	wit	93518
Beschermingskorf BSK (Ø 200 x 90 mm)	wit	92199

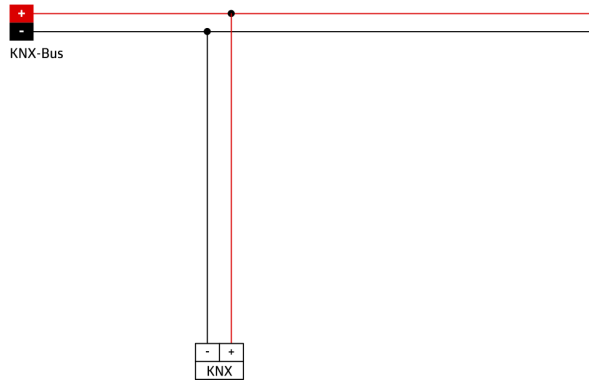
## Technische gegevens

Spanning:	via de KNX bus
Afmetingen:	<b>Ø 200 x 90 mm (92199)</b>
Stroomverbruik:	12 mA
Detectiebereik:	horizontaal 360° ovaal (Plafondmontage)
Reikwijdte:	30 m x 19 m
Detectiezone voor dwars langs de melder lopen:	440 m <sup>2</sup> / 14 m Montagehoogte
Montagehoogte min./max./aanbevolen:	5 m / 16 m / 14 m
Beschermingsgraad/-klasse:	IP54 / Klasse III
Slagvastheid:	<b>IK09 (92199)</b>
Temperatuurmeetbereik:	-5 °C tot +45 °C
Omgevingstemperatuur:	-25 °C tot +55 °C
Behuizing:	<b>polycarbonaat, UV-bestendig + gecoate stalen korf (92199)</b>
Kleur:	wit mat, overeenkomstig RAL9010
Aantal lichtsensoren:	1
Aantal PIR sensoren:	3
KNX TP 256:	Ja
KNX Secure:	Ja
Oriëntatieverlichting:	5 - 100 % / OFF / 1 min - 255 min
Nachtverlichting:	5 - 100 %
Valeur de consigne de luminosité:	5 - 2000 Lux

## Productinformatie

Set : PD4-KNXs-GH-DX-OB + Beschermingskorf BSK (Ø 200 x 90 mm) wit





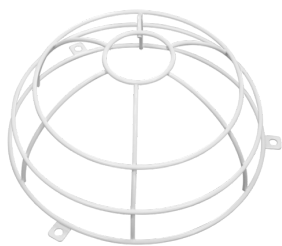
## Stel in

Om de bundel volgens de technische specificatie te ontvangen, bestelt u de genoemde items.



**PD4-KNXs-GH-DX-OB**  
Art.nr.: 93518

Spanning: via de KNX bus  
Afmetingen: Ø 101 x 76 mm  
Stroomverbruik: 12 mA



**Beschermingskorf BSK (Ø 200 x 90 mm)**  
Art.nr.: 92199

Afmetingen: Ø 200 x 90 mm  
Slagvastheid: IK09  
Behuizing: gecoate stalen korf