



PD4-KNXs-GH-DX-OB

93518 EAN: 4007529935185

KNX PIR-aanwezigheidsmelder (Deluxe) met 360°-detectie en een detectiegebied van maximaal 30 x 19 m (440 m²) bij een montagehoogte van 16 m, voor hoogbouwmagazijnen

Bestelgegevens

Omschrijving	Kleur	Art.nr.
PD4-KNXs-GH-DX-OB	wit	93518

Accessoires

Omschrijving	Kleur	Art.nr.
BLE-IR-Adapter	zwart	93067
IR-Adapter voor Smartphones	zwart	92726
IR-PD-KNX	-	92123
IR-PD-KNX-Mini	-	93398
Beschermingskorf BSK (Ø 200 x 90 mm)	wit	92199
Afdeklamellen PD4	transparant	92313
Slinger montageset PD2/3/4 OB	wit	93179

Technische gegevens

Spanning:	via de KNX bus
Afmetingen:	Ø 101 x 76 mm
Stroomverbruik:	12 mA
Detectiebereik:	horizontaal 360° ovaal (Plafondmontage)
Reikwijdte:	30 m x 19 m
Detectiezone voor dwars langs de melder lopen:	440 m ² / 14 m Montagehoogte
Montagehoogte min./max./aanbevolen:	5 m / 16 m / 14 m
Beschermingsgraad/-klasse:	IP54 / Klasse III
Slagvastheid:	IK04
Temperatuurmeetbereik:	-5 °C tot +45 °C
Omgevingstemperatuur:	-25 °C tot +55 °C
Behuizing:	polycarbonaat, UV-bestendig
Kleur:	wit mat, overeenkomstig RAL9010
Aantal lichtsensoren:	1
Aantal PIR sensoren:	3
KNX TP 256:	Ja
KNX Secure:	Ja
Oriëntatieverlichting:	5 - 100 % / OFF / 1 min - 255 min
Nachtverlichting:	5 - 100 %
Valeur de consigne de luminosité:	5 - 2000 Lux

Productinformatie

KNX-aanwezigheidsmelder speciaal voor **grote hoogten** met een geïntegreerde KNX-BUS-koppeling

KNX Secure ready

HCL-/RGB-sturing

Parameter-instellingen vanaf ETS 5 voor integratie in KNX-systemen

Individuele aanpassing van de detectiegevoeligheid van elke PIR-sensor

PIR-sensoren kunnen individueel worden uitgeschakeld

Richtingsherkenning

Externe mechanische instelbare telescopische lichtsensor voor montagehoogtes van 5 tot 16 m voor een applicatiespecifieke lichtmeting.

Gemengd lichtmeting door een interne en externe lichtsensor

Intelligente halfautomatische modus, aanwezigheidsafhankelijke regeling modus (schemerschakelaar), volautomatische modus

1x licht (voor regeling of schakelen), 1x Slavemelder uitgang, 3 gescheiden HVAC uitgangen (afzonderlijk te programmeren)

Regelen van maximaal drie lichtgroepen via een offset (externe beïnvloeding mogelijk)

Korte aanwezigheid, zelf-aanpassende nalooptijd, gangfunctie

Diverse vergrendelingsfuncties

Soft start

Twee logische modules

Oproepen van lichtscenes

Uitschakelbare status indicatoren

De productdatabank voor ETS(3/4) kan men downloaden vanaf de B.E.G. website.

Detectiezone kan uitgebreid worden door de Master-Slave modus

Uitgebreide optimalisatiemogelijkheden voor de lichtmeting

De gemeten lichtwaarde wordt doorgegeven aan de bus

Aanpassing van de dimcurve

Bi-directionele afstandsbediening met IR-adapter en B.E.G. smartphone app

PIN code

Op afstand programmeerbaar via IR afstandsbediening (optioneel)

IR afstandsbediening mogelijk via 5-knops afstandsbediening, programmeerbaar naar keuze (accessoires)

Programmeerknop (fysiek adres) kan bediend worden via IR afstandsbediening

HVAC-modus (0=automatische, 1= comfort, 2= stand-by, 3=eco, 4=vorst / hitte bescherming)

Handmatige bediening via externe KNX drukknop mogelijk

Controlefunctie (hartslag, cyclische overdracht)

Aanwezigheidssimulatie

Gedwongen afschakelen

Intelligente centrale uitschakelfunctie

Uitschakelwaarschuwing

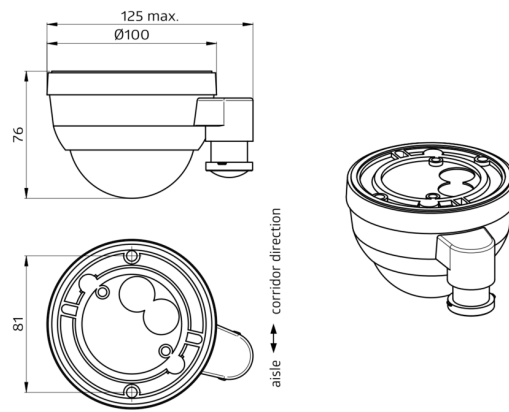
Inbrandfunctie voor fluorescentielampen (aanpasbaar 1 - 100 uur)

Gedrag bij terugkeer van de bus spanning vrij definieerbaar

Variabele veiligheidspauze na het uitschakelen van de verlichting

Voor meer informatie

<https://www.beg-luxomat.com/nl/grote-montagehoogtes/>





Accessoires



BLE-IR-Adapter

Art.nr.: 93067

Afmetingen: 40 x 55 x 103 mm

Kleur: zwart

Frequentie: 2.4 GHz ISM band, GFSK 0.2 dBm + 5.3 dBi = 5.5 dBm



IR-Adapter voor Smartphones

Art.nr.: 92726

Afmetingen: 47 x 19 x 10 mm

Beschermingsgraad/-klasse: IP20

Omgevingstemperatuur: -20 °C tot +40 °C



IR-PD-KNX

Art.nr.: 92123

Afmetingen: 80 x 60 x 8 mm

Kleur: -

Accu: Lithium 3.0 V
0 mAh



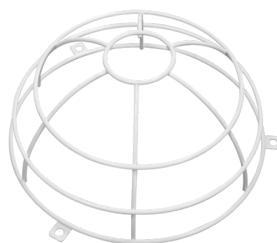
IR-PD-KNX-Mini

Art.nr.: 93398

Afmetingen: 57 x 35 x 7 mm

Kleur: -

Accu: Lithium 3.0 V
0 mAh



Beschermingskorf BSK (Ø 200 x 90 mm)

Art.nr.: 92199

Afmetingen: Ø 200 x 90 mm

Slagvastheid: IK09

Behuizing: gecoate stalen korf



Afdeklamellen PD4

Art.nr.: 92313

Behuizing: polycarbonaat, UV-bestendig

Kleur: transparant



Slinger montageset PD2/3/4 OB

Art.nr.: 93179

Afmetingen: 1 : Ø 113 x 79 mm, 2 : Ø 113 x 34 mm

Behuizing: polycarbonaat, UV-bestendig

Kleur: wit, overeenkomstig RAL9010