



## PD4-CAS2-GH DALI-2 Set 93478-92199

- Spanning: 230 V AC  $\pm$ 10% 50 Hz
- Afmetingen: **Ø 200 x 90 mm (92199)**
- Parameterisatie: Casambi App

### Bestelgegevens

Omschrijving	Kleur	Art.nr.
PD4-CAS2-GH DALI-2	wit	93478
Beschermingskorf BSK (Ø 200 x 90 mm)	wit	92199

## Technische gegevens

Spanning:	230 V AC $\pm$ 10% 50 Hz
Afmetingen:	<b>Ø 200 x 90 mm (92199)</b>
Parameterisatie:	Casambi App
Typisch verbruik:	0.4 W
Detectiebereik:	horizontaal 360° ovaal (Plafondmontage)
Reikwijdte:	30 m x 19 m
Detectiezone voor dwars langs de melder lopen:	440 m <sup>2</sup> / 14 m Montagehoogte
Montagehoogte min./max./aanbevolen:	5 m / 16 m / 14 m
Beschermingsgraad/-klasse:	IP54 / Klasse II
Slagvastheid:	<b>IK09 (92199)</b>
Omgevingstemperatuur:	-5 °C tot +45 °C
Behuizing:	<b>polycarbonaat, UV-bestendig + gecoate stalen korf (92199)</b>
Kleur:	wit mat, overeenkomstig RAL9010

### Kanaal 1 (lichtsturing)

DALI-uitgang:	80 mA (gegarandeerd), 125 mA (max.), uitschakelmechanisme
Ondersteunde bedieningsapparaten:	DT0, DT5, DT6, DT7, DT8
Ondersteunde besturingsapparaten:	- (single master)
Nalooptijd:	1 s – 60 min
Valeur de consigne de luminosité:	1 – 4000 Lux
Gemengd licht meting:	Gemengd licht meting

## Productinformatie

Set : PD4-CAS2-GH DALI-2 + Beschermingskorf BSK (Ø 200 x 90 mm) wit

Casambi-aanwezigheidsmelder speciaal voor **grote hoogten**

Geïntegreerde DALI-voeding

DALI-2-interface voor het aansturen van digitale, dimbare elektronische voorschakelapparaten in broadcast modus

DALI-2 gecertificeerd product

Geïntegreerde temperatuurbewaking en kortsluit detectie

Aparte en krachtige lokalisatie-LED voor een snelle en veilige inbedrijfstelling

Externe mechanische instelbare telescopische lichtsensor voor montagehoogtes van 5 tot 16 m voor een applicatiespecifieke lichtmeting.

Gemengd lichtmeting door middel van een externe lichtsensor

Aanpassen van de reflector factor en ingeven van de lichtsterkte van de display in de actuele lichtsterkte in de app.

Het detectiegebied kan worden uitgenbreid met andere B.E.G. Casambi-melders

Individuele aanpassing van de detectiegevoeligheid van elke PIR-sensor

Detectiebereik kan met afdeklamellen worden verkleind

Er zijn markeringen voor de oriëntatie van de melder

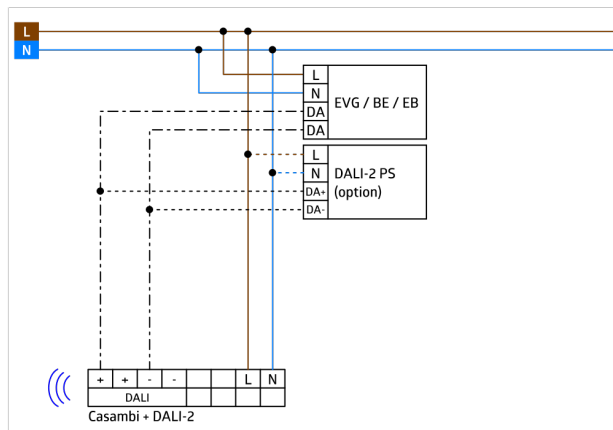
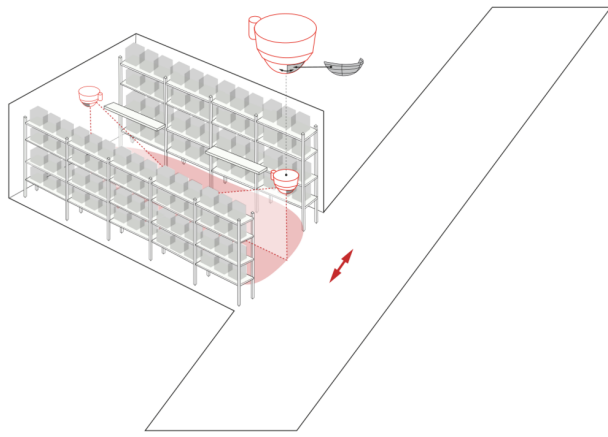
**Bij toepassing in hoogbouwmagazijnen moet erop worden gelet dat de melders aan de kop van de gangpaden worden geïnstalleerd met gebruik van 180° afdeklamellen, zodat deze alleen bewegingen in de gewenste gang detecteren**

Handmatig schakelen **en dimmen** is mogelijk via een externe drukknop

Eenvoudige programmering met de Casambi smartphone app.



# CASAMBI



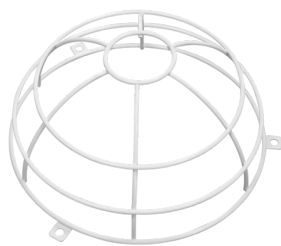
## Stel in

Om de bundel volgens de technische specificatie te ontvangen, bestelt u de genoemde items.



**PD4-CAS2-GH DALI-2**  
Art.nr.: 93478

Spanning: 230 V AC  $\pm 10\%$  50 Hz  
Afmetingen:  $\varnothing$  101 x 76 mm  
Parameterisatie: Casambi App



**Beschermingskorf BSK ( $\varnothing$  200 x 90 mm)**  
Art.nr.: 92199

Afmetingen:  $\varnothing$  200 x 90 mm  
Slagvastheid: IK09  
Behuizing: gecoate stalen korf